

B. PACKUNGSBEILAGE

GEBRAUCHSINFORMATION

PolyVar Yellow 275 mg imprägnierter Streifen für den Bienenstock

1. NAME UND ANSCHRIFT DES ZULASSUNGSINHABERS UND, WENN UNTERSCHIEDLICH, DES HERSTELLERS, DER FÜR DIE CHARGENFREIGABE VERANTWORTLICH IST

Zulassungsinhaber:

DE: Elanco GmbH
Heinz-Lohmann-Straße 4
27472 Cuxhaven

AT: Bayer Animal Health GmbH
51368 Leverkusen
Deutschland

Für die Chargenfreigabe verantwortlicher Hersteller:

KVP Pharma- und Veterinär Produkte GmbH
Projensdorfer Str. 324
D-24106 Kiel

2. BEZEICHNUNG DES TIERARZNEIMITTELS

PolyVar Yellow 275 mg imprägnierter Streifen für den Bienenstock

Flumethrin

3. WIRKSTOFF(E) UND SONSTIGE BESTANDTEILE

Gelber Plastikstreifen mit 15 Öffnungen

1 Streifen enthält:

Wirkstoff: Flumethrin 275 mg

4. ANWENDUNGSGEBIET(E)

Zur Behandlung von Varroose bei Honigbienen, hervorgerufen durch Flumethrin-empfindliche *Varroa destructor*-Milben.

5. GEGENANZEIGEN

Nicht anwenden bei bekannter Resistenz gegenüber Pyrethroiden wie im Abschnitt „Besondere Warnhinweise“ beschrieben.

6. NEBENWIRKUNGEN

Keine.

Falls Sie Nebenwirkungen, insbesondere solche, die nicht in der Packungsbeilage aufgeführt sind, bei Ihrem Tier feststellen, oder falls Sie vermuten, dass das Tierarzneimittel nicht gewirkt hat, teilen Sie dies bitte Ihrem Tierarzt oder Apotheker mit.

7. ZIELTIERART(EN)

Honigbiene

8. DOSIERUNG FÜR JEDE TIERART, ART UND DAUER DER ANWENDUNG

Zum Anbringen am Flugloch als Bienenschleuse. Für Standardbeuten zwei Streifen verwenden.

9. HINWEISE FÜR DIE RICHTIGE ANWENDUNG

Anwendung der Streifen:

Mit der Behandlung sollte kurz nach der Tracht bzw. der Honigernte begonnen werden, um eine für den Behandlungserfolg ausreichende Flugaktivität und gesunde Winterbienenentwicklung zu gewährleisten. Die Behandlung sollte mindestens 9 Wochen bis zum Ende der Flugaktivität dauern, aber nicht länger als 4 Monate. Im Falle eines nach 9 Wochen andauernden Milbenfalls sollte die Behandlung fortgesetzt werden. Die Behandlung überbrückt auf diese Weise die kritische Zeit, in der eine horizontale Übertragung der Milben z. B. durch Räuberei stattfinden kann. Der Behandlungserfolg sollte wie in Abschnitt "Besondere Warnhinweise" beschrieben überwacht werden.

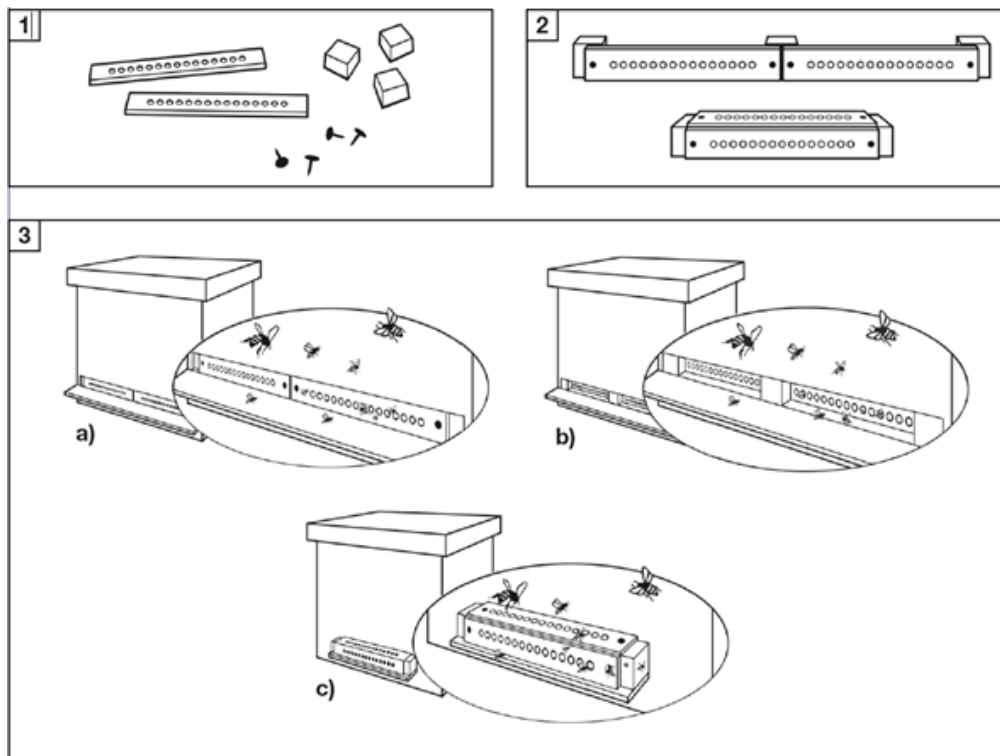
Die Streifen sollten am Flugloch des Bienenstocks so angebracht werden, dass die Bienen gezwungen sind, nur durch die Löcher in den Streifen in die Beute zu gelangen oder diese zu verlassen. Die gesamte Oberfläche und die Löcher der Streifen dürfen nicht bedeckt werden, um den Kontakt der Bienen mit den Streifen sowie die Belüftung des Bienenstocks sicherzustellen. Die Streifen sind so konzipiert, dass das Entfernen toter Bienen nicht beeinträchtigt wird. Die Streifen sollten nicht zerschnitten werden.

Die Packung enthält nur die Streifen zum Anbringen am Flugloch; abhängig von der Art des Beutetyps und den Ausmaßen des Fluglochs können jedoch weitere Hilfsmittel wie Reißzwecken, Heftklammern, Nägel oder Holzstücke erforderlich sein, um die Streifen sicher zu fixieren. Die Streifen können auf unterschiedliche Weise entweder von der Innen- oder Außenseite der Beute fixiert werden.

Bei Beutetypen mit breitem Flugloch werden zwei Streifen nebeneinander angebracht (siehe Abbildung 3a und 3b, anwendbar z. B. bei Boczonadi, Dadant, Deutsch normal, Langstroth, Simplex, Spaar-Kast und Zander-Bienenstöcken).

Bei Beuten mit schmalen Flugloch werden die Streifen in Quaderform vor dem Eingang angebracht (siehe Abbildung 3c, anwendbar z. B. bei Layens, A-Ž Bienenstöcken).

Beispiele siehe Abbildungen:



Gebrauchte Streifen dürfen nicht wieder verwendet werden.

10. WARTEZEIT(EN)

Honig: 0 Tage.

Nicht während der Tracht anwenden.

11. BESONDERE LAGERUNGSHINWEISE

Arzneimittel unzugänglich für Kinder aufbewahren.

Für dieses Tierarzneimittel sind keine besonderen Lagerungsbedingungen erforderlich.

Sie dürfen das Tierarzneimittel nach dem auf dem Behältnis und der äußeren Umhüllung angegebenen Verfalldatum {Verwendbar bis} nicht mehr anwenden. Das Verfalldatum bezieht sich auf den letzten Tag des Monats. Nach Anbruch des Behältnisses sind die Streifen unmittelbar zu verwenden. Produktreste sind zu vernichten.

12. BESONDERE WARNHINWEISE

Besondere Warnhinweise für jede Zieltierart:

Es sollten alle Völker eines Bienenstandes gleichzeitig behandelt werden.

Das Tierarzneimittel sollte im Rahmen eines integrierten Bekämpfungsprogrammes gegen Varroa-Milben angewendet werden.

Als wirksame Methode, das Risiko einer Resistenzbildung zu verringern, sollten flumethrinhaltige Tierarzneimittel – wie auch bei anderen Akariziden üblich – nicht in aufeinander folgenden Jahren eingesetzt werden. Stattdessen sollte das Tierarzneimittel im festgelegten Wechsel mit Wirkstoffen anderer Substanzklassen angewendet werden. Abhängig von der regionalen Resistenzsituation kann eine Behandlungspause, die länger als ein Jahr dauert, notwendig sein. Da Flumethrin und tau-Fluvalinat derselben Wirkstoffklasse angehören, sind diese beiden Wirkstoffe für den gegenseitigen Wechsel nicht geeignet.

Die unsachgemäße Anwendung des Tierarzneimittels kann das Risiko der Resistenzentwicklung erhöhen und kann letztendlich zur Unwirksamkeit der Behandlung führen und den Verlust von Bienenvölkern zur Folge haben.

Im Allgemeinen wird empfohlen, die Akarizid-Empfindlichkeit auf regionaler Ebene zu überprüfen, z. B. mit Hilfe von biologischen Tests (Überprüfung, ob lebende Milben bei Kontakt mit dem Wirkstoff absterben) oder Molekular Diagnostik unter Verwendung von PCR (Beprobung von toten Milben zur Untersuchung auf das Vorhandensein von Resistenzgenen). Im Falle einer bestehenden Resistenz gegenüber Pyrethroiden sollten flumethrinhaltige Tierarzneimittel nicht angewandt werden. Wenn Resistenzen gegenüber Pyrethroiden in der Vergangenheit bestanden, sollte erwogen werden, den aktuellen Resistenzstatus der Milben im Bienenvolk erneut zu ermitteln, da die Empfindlichkeit nach einem gewissen Zeitraum wieder vorhanden sein kann.

Die Flugaktivität der Bienen ist für den Kontakt mit dem Wirkstoff notwendig. Bei längeren Zeiträumen mit verminderter Flugaktivität, z. B. durch ungünstige Witterungsverhältnisse, kann die Wirksamkeit reduziert sein.

Der Behandlungserfolg sollte mit etablierten Standardtests überwacht werden, z.B. durch eine kontinuierliche Überprüfung des natürlichen Milbenfalls (Bodenbrett mit einer klebrigen Bodeneinlage abdecken) oder die Erhebung der Milbenbelastung pro 100 Bienen (z. B. Puderzucker-Methode), um zu ermitteln, ob eine Winterbehandlung, z. B. mit Oxalsäure, erforderlich ist.

Besondere Vorsichtsmaßnahmen für die Anwendung bei Tieren:

Nach Anbringung der Streifen kann es in der Eingewöhnungsphase für einige Stunden zu Bienenansammlungen am Flugloch kommen. Bei hohen Temperaturen sollte eine ausreichend gute Belüftung des Bienenstocks gewährleistet werden. PolyVar Yellow wurde nicht bei extrem heißem Wetter getestet. Das Tierarzneimittel kann, in ähnlichem Maße wie Standard-Gitter am Einflugloch, die Belüftung des Bienenstocks beeinflussen und sollte daher zeitweise entfernt werden, wenn dies notwendig ist.

Besondere Vorsichtsmaßnahmen für den Anwender:

Folienbeutel mit den Streifen bis zum Gebrauch im Umkarton aufbewahren.

Den Beutel erst kurz vor dem Verwenden der Streifen öffnen.

Nach dem Anbringen der Streifen Hände mit kaltem Wasser und Seife waschen.

Wechselwirkungen mit anderen Arzneimitteln und andere Wechselwirkungen:

Nicht gleichzeitig mit anderen Akariziden anwenden, die gegen Varroose wirksam sind.

Überdosierung (Symptome, Notfallmaßnahmen, Gegenmittel):

Auf Grund der Beschaffenheit der Streifen sind Überdosierungen unwahrscheinlich und Symptome einer Überdosierung nicht zu erwarten.

Inkompatibilitäten:

Keine bekannt.

13. BESONDERE VORSICHTSMASSNAHMEN FÜR DIE ENTSORGUNG VON NICHT VERWENDETEM ARZNEIMITTEL ODER VON ABFALLMATERIALIEN, SOFERN ERFORDERLICH

AT: Arzneimittel sollten nicht über das Abwasser oder den Haushaltsabfall entsorgt werden. Fragen Sie Ihren Tierarzt, wie nicht mehr benötigte Arzneimittel zu entsorgen sind. Diese Maßnahmen dienen dem Umweltschutz.

DE: Nicht aufgebrauchte Tierarzneimittel sind vorzugsweise bei Schadstoffsammelstellen abzugeben. Bei gemeinsamer Entsorgung mit dem Hausmüll ist sicherzustellen, dass kein missbräuchlicher Zugriff auf diese Abfälle erfolgen kann. Tierarzneimittel dürfen nicht mit dem Abwasser bzw. über die Kanalisation entsorgt werden.

PolyVar Yellow (Streifen oder leere Folienbeutel) darf nicht in Gewässer gelangen, da es eine Gefahr für Fische und andere Wasserorganismen darstellen kann.

14. GENEHMIGUNGSDATUM DER PACKUNGSBEILAGE

Dezember 2021

15. WEITERE ANGABE>

Folienbeutel aus Polyester / Aluminium / Polyethylen niederer Dichte

Packungsgrößen:

Faltschachtel mit 1 Folienbeutel (10)

Faltschachtel mit 10 Folienbeuteln (100)

Es werden möglicherweise nicht alle Packungsgrößen in den Verkehr gebracht.

Die Bienen kommen beim Verlassen bzw. der Rückkehr in den Bienenstock direkt mit dem Wirkstoff in Berührung und zusätzlich indirekt durch den Kontakt untereinander im Bienenstock. Ein Verdunsten des Wirkstoffs findet nicht statt.

AT: Z.-Nr.: 837582