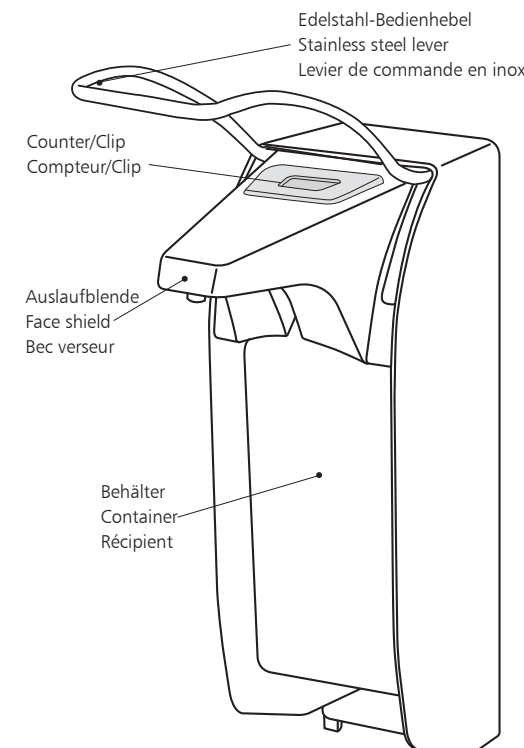


Wandspender plus Wall dispenser plus Distributeur mural plus



! Wichtig! Important!

Vor der Verwendung neuer Füllgüter ist stets die Kompatibilität von Füllgut und Spendersystem zu prüfen, um eine einwandfreie Funktionalität gewährleisten zu können. B.Braun übernimmt keine Haftung für etwaige Schäden oder Kosten, die durch Inkompatibilitäten von Füllgut und Spendersystemen entstehen können.

The compatibility of filling material and dispenser system must be checked prior to the use of new filling materials, in order to be able to guarantee fault-free functionality. B.Braun assumes no liability for any damages or costs which arise due to the incompatibility of filling material and dispenser systems.

Avant d'utiliser de nouveaux produits de remplissage, il faut toujours vérifier la compatibilité du produit et du système de distribution afin de pouvoir garantir un fonctionnement irréprochable. La société B.Braun décline toute responsabilité pour d'éventuels dommages ou frais résultant d'une incompatibilité entre le produit de remplissage et les systèmes de distribution.

D
E
F

D 11. Gewährleistungsausschluss

Wir weisen darauf hin, dass bei Schäden die durch falsche Handhabung des Wandspenders entstehen, die Gewährleistung seitens der B.Braun Melsungen AG/B. Braun Medical AG erlischt. Die Gewährleistung von der B.Braun Melsungen AG/B. Braun Medical AG ist insbesondere ausgeschlossen, wenn damit keine B.Braun Produkte gefördert werden.

E 11. Caveat Emptor

We point out that in case of damage caused by improper handling of the dispenser, the warranty on the part of B.Braun Melsungen AG / B.Braun Medical AG expires. The guarantee of the B. Braun Melsungen AG / B. Braun Medical AG is specifically excluded than B. Braun products are used.

F 11. Exclusion de garantie

Nous rappelons qu'en cas de dommages causés par une mauvaise manipulation du distributeur, la garantie de la part de B.Braun Melsungen AG / B.Braun Medical AG expire. La garantie de B.Braun Melsungen AG / B.Braun Medical AG est notamment arrêtée, si les produits B.Braun ne sont pas utilisés.

D 10. Allgemeine Pflegehinweise

Das Robert Koch-Institut empfiehlt: „Bei beiden Spenderarten (Anm.: Händedesinfektionsmittel- und Seifenspender) müssen die fixen Außen- und Innenteile aufbereitetbar sein. Das ist auch maschinell möglich. [...] Sichtbare Verunreinigungen des äußeren Gehäuses und aller ohne weitere Manipulation zugänglichen Teile sowie Tropfnasen am Auslass sind durch Wischdesinfektion zu beseitigen. Für Bedienebel empfiehlt sich eine tägliche Wischdesinfektion durch den Reinigungsdienst. Umfang und Frequenz der Kontrollen und der Innenaufbereitung von Spendern sollten im hauseigenen Hygieneplan festgelegt werden, z.B. halbjährig.“ [Quelle: Robert Koch-Institut, Empfehlungen zur Händehygiene, 2016]

Um eine einwandfreie Funktion des Spenders zu gewährleisten, ist eine regelmäßige Reinigung von Hand oder im RDG erforderlich. Manuelle Reinigung: Anhaftende Produktreste regelmäßig entfernen. Spülung des Spendergehäuses und der Pumpe mit heißem Wasser, Durchspülung der Pumpe mit heißem Wasser. Desinfektion des Spendergehäuses mit geeignetem Flächendesinfektionsmittel möglich. Aufbereitung im RDG: ist im dafür vorhergesehenen Programm „Spenderreinigung“ mit pH-neutralem Reiniger möglich. Achtung, Kunststoffpumpen können bei max. 65 °C aufbereitet werden! Aufbereitung im Autoklav: der Spender und die Edelstahlpumpe sind autoklavierbar (134 °C, 2 bar, max. 20 Min. Haltezeit). Dies gilt nicht für die Kunststoffrückwand, Flasche, Kunststoffpumpe.

E 10. Information for General Care

The Robert Koch-Institute recommends: “For both dispenser types (note: hand disinfectant and soap dispenser), the fixed outer and inner parts must be able to be reprocessed. This is also possible by machine. [...] Visible contamination of the outer housing and all accessible parts without further manipulation as well as soilings at the outlet must be removed by wipe disinfection. Daily wipe disinfection is recommended for operating levers. The scope and frequency of checks and the reprocessing of the dispensers should be specified in the internal hygiene plan, e.g. every six months.” [Source: Robert Koch Institute, recommendations for hand hygiene, 2016]

In order to guarantee proper functioning of the dispenser regular manual cleaning or processing in cleaning-disinfection devices is necessary. Manual cleaning: Regularly remove adherent product residual. Cleaning of the dispenser housing and the pump with hot water. Rinsing the pump with hot water. Disinfection of shroud is possible with appropriate surface disinfectants. Processing in cleaning-disinfection devices: choose program „Dispenser cleaning“ and use pH-neutral cleaning solutions. Important: Cleaning of plastic pumps up to max. 65 °C! Processing in autoclave: the dispenser and stainless steel pump are autoclavable with superheated steam (134 °C, 2 bar, max. 20 min dwell time). Plastic wall plate, bottle, plastic pumps (K pumps) are not autoclavable.

F 10. Entretien

L'Institut Robert Koch conseille: “Pour les deux types de distributeurs (note: distributeur de désinfectant pour les mains et distributeur de savon), les parties extérieure et intérieure fixes doivent pouvoir être reconditionnées. Ceci est également possible à la machine. La contamination visible du boîtier extérieur et de toutes les pièces accessibles sans autre manipulation ainsi que les nez d'écoulement à la sortie doivent être éliminés par désinfection par essuyage. La désinfection par essuyage quotidien par le service de nettoyage est recommandée pour les leviers de commande. L'étendue et la fréquence des contrôles et la préparation interne des distributeurs devraient être précisées dans le plan d'hygiène interne, par exemple tous les six mois.” [Source: Institut Robert Koch, Recommandations pour l'hygiène des mains, 2016]

Pour assurer le bon fonctionnement du distributeur un entretien régulier à la main ou avec un appareil de nettoyage et de désinfection est nécessaire. Nettoyage à la main: Retirer les résidus d'adhésif régulièrement. Rincer le boîtier du distributeur et la pompe avec de l'eau chaude. Rincer la pompe avec de l'eau chaude. La désinfection du boîtier du distributeur avec un désinfectant de surface approprié est possible. Traitement avec un appareil de nettoyage et de désinfection: est possible avec le programme “nettoyage des distributeurs” avec un nettoyant au pH neutre. Attention, les pompes en plastique peuvent être conditionnées jusqu'à 65 °C. Traitement en autoclave: le distributeur et les pompes en inox peut être stérilisé en autoclave (134 °C, 2 bars, la durée de rétention est de max. 20 min.). Le support mural en plastique, le flacon, les pompes plastiques (pompes K) ne sont pas autoclavable.

E 9. Removal of Counter/Clip

If present, first remove the locking plate.

Remove the bottle: tilt the bottom of the bottle forwards and lift the bottle out. Remove the dispenser from the wall plate: to do this, press the latch on the back wall of the dispenser and slide the dispenser upwards, off the plate.

9.1 Turn the dispenser on its head, so you look into the housing through the bottom (see image 9.1).

9.2 Using your thumb, press the spring-loaded metal pin, located on the upper, back-side of the dispenser, in the direction of the pump. At the same time, use your other hand to carefully unhinge and remove the face shield from the front side of the dispenser.

9.3 Carefully press on the counter/clip housing from the inside outwards, to release it from its socket (see image 9.2).

Assemble in reverse order (see image 9.3).

F 9. Extraction du compteur/clip

Si nécessaire, détacher la plaque de verrouillage.

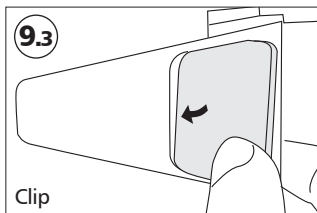
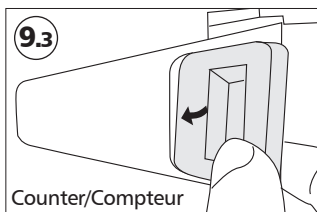
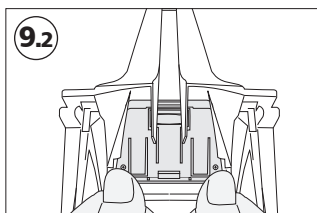
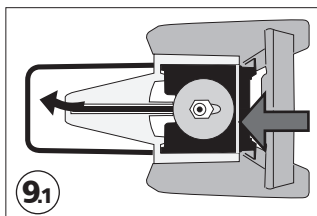
Pousser sol du flacon doucement vers le haut et tirer quelques cm par le front. Puis, sortir flacon vers dessous. Prendre le distributeur de la plaque murale: pousser la languette d'arrêt et tirer l'appareil par le haut.

9.1 Tourner le distributeur 180 degree en manière que vous voyez le boîtier (voir illustration 9.1).

9.2 Pousser le barreau en inox suspendu (qui est localisé en arrière en haut) avec le pouce en direction de la pompe. Simultanément prendre le bec d'écoulement (localisé à l'avant) avec l'autre main, décrocher-le, et le mettre à côté.

9.3 Pousser le compteur/clip doucement de l'intérieur vers l'extérieur hors de la bordure (voir illustration 9.2).

Procéder l'assemblage à l'envers (voir illustration 9.3).



D 9. Ausbau des Counters/Clips

Sofern vorhanden, zuerst Verschlussblende entfernen.

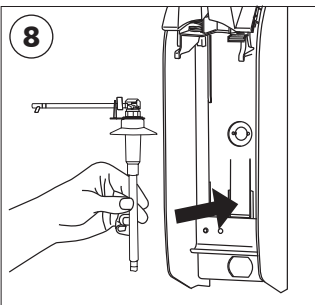
Flasche entfernen: Dazu Unterseite der eingesetzten Flasche leicht nach vorn kippen und Flasche aus dem Spender entnehmen. Spender von Rückwand abnehmen: Dazu die Verriegelungszunge an der Rückwand drücken und Spender nach oben herauschieben.

9.1 Spender auf den Kopf drehen, so dass Sie von unten in das Gehäuse blicken (siehe Abbildung 9.1).

9.2 Die gefederte Metallachse an der oberen Rückseite des Spenders mit dem Daumen in Richtung der Pumpe drücken, gleichzeitig mit der anderen Hand die Auslaufblende an der Frontseite vorsichtig aushängen und abnehmen

9.3 Counter-Gehäuse/Clip vorsichtig von innen nach außen aus der Fassung drücken (siehe Abbildung 9.2).

Zusammenbau in umgekehrter Reihenfolge (siehe Abbildung 9.3).



D 8. Sterilisieren

Spender von Rückwand abnehmen: Dazu die Verriegelungszunge an der Rückwand drücken und Spender nach oben herauschieben

Der Spender ist autoklavierbar (134 °C, 2 bar, max. 20 Min. Haltezeit).

! Wichtig! Kunststoff-Rückwand, Flasche, Kunststoffpumpen (K-Pumpen) und der Counter sind nicht autoklavierbar! Ausbau der Pumpe siehe unter Punkt 7. Ausbau des Counters siehe unter Punkt 9. Nach dem Autoklavieren Spender mindestens eine Stunde bis zur nächsten Benutzung auskühlen lassen!

E 8. Sterilization

Remove the dispenser from the wall plate: to do this, press the latch on the back wall of the dispenser and slide the dispenser upwards, off the plate.

The dispenser is autoclavable with superheated steam (134 °C, 2 bar, max. 20 min dwell time).

! Important! Wall plate, bottle, plastic pumps (K pumps) and the Counter are not autoclavable! For pump removal see step 7. For counter removal see step 9. After autoclaving, let dispenser cool for at least one hour prior to next use !

F 8. Stérilisation

Enlever le distributeur de la plaque murale: presser la languette d'arrêt et tirer l'appareil vers le haut. Le distributeur est autoclavable à la vapeur (à 134°C, 2 bar, durée de 20min. max.).

! Important! La plaque murale, le flacon, les pompes en plastique (type K) et le compteur ne sont pas autoclavables! Extraction de la pompe voir point 7. Extraction du compteur voir point 9. Après avoir autoclavé, laisser refroidir le distributeur au moins une heure jusqu'à l'utilisation suivante!

B | BRAUN

Centre of Excellence Infection Control

B. Braun Medical AG
CH-6204 Sempach

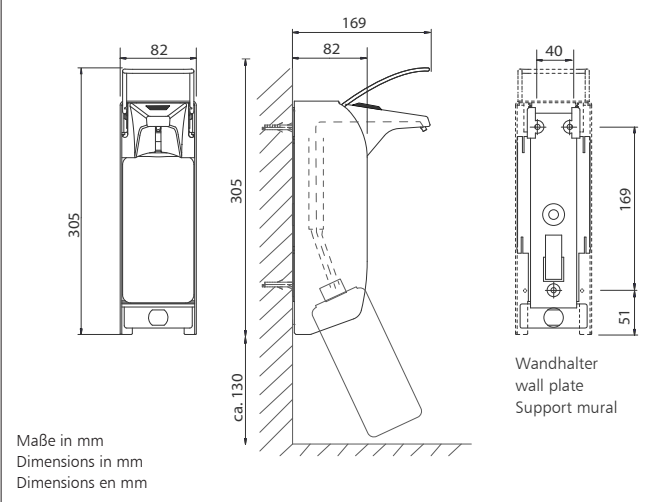
B. Braun Melsungen AG
Postfach 11 20
D-34209 Melsungen

Tel (0 56 61) 71 - 33 99
Fax (0 56 61) 71 - 35 50

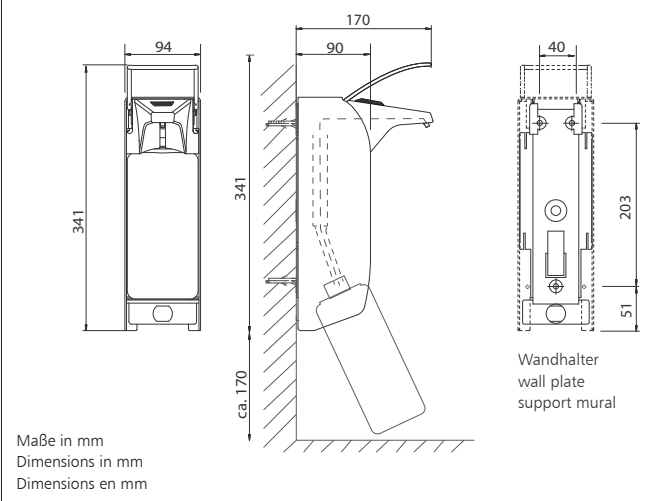
D Wichtig!
Bitte lesen Sie die Bedienungsanleitung sorgfältig durch und bewahren Sie diese auf. Die einwandfreie Funktion des Spendersystems kann nur dann gewährleistet werden, wenn die Hinweise in dieser Bedienungsanleitung beachtet werden.

- D** Technische Zeichnungen
- F** Technical Drawing
- F** Dessins techniques

500 ml, kurzer Bedienhebel, short operating lever, Levier de commande court



1000 ml, kurzer Bedienhebel, short operating lever, Levier de commande court

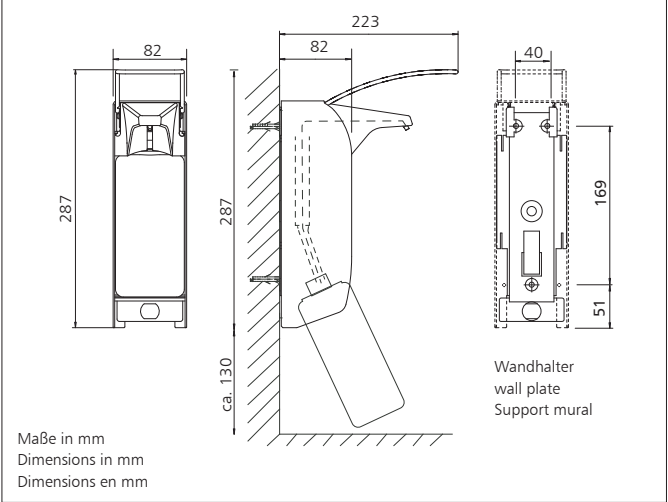


Technische Änderungen vorbehalten.
Technical modifications reserved.
Modifications techniques réservées.

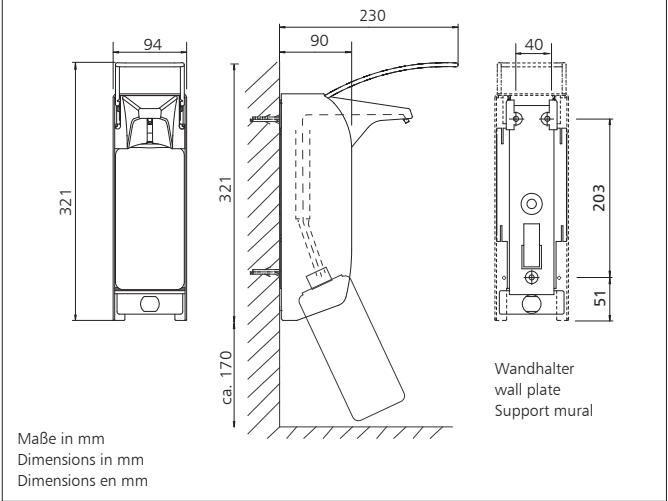
E Important!
Please carefully read the operating instructions and save them for reference. The proper function of this dispenser system can only be guaranteed if the procedures in these instructions are followed.

F Important!
S'il vous plaît, lire ce mode d'emploi avant utilisation et archiver. Le bon fonctionnement du distributeur peut être garanti seulement si les instructions de ce mode d'emploi sont suivies.

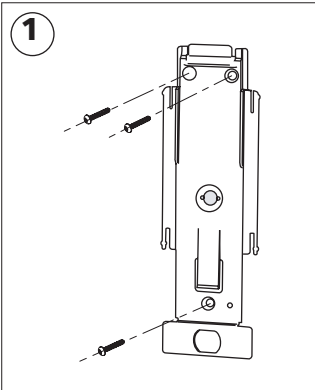
500 ml, langer Bedienhebel, long operating lever, Levier de commande long



1000 ml, langer Bedienhebel, long operating lever, Levier de commande long



Technische Änderungen vorbehalten.
Technical modifications reserved.
Modifications techniques réservées.



D 1. Vorbereitung

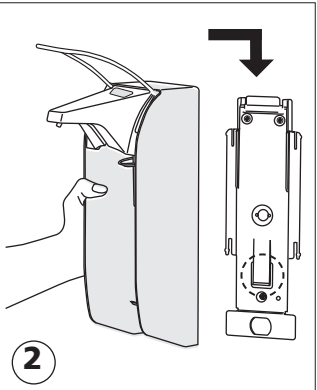
Bei Verwendung als Seifenspender das Gerät über oder in unmittelbarer Nähe des Waschtisches anbringen, damit Flüssigkeit nicht von den Händen auf den Boden tropft.
Benötigter Platz oberhalb des Spenders: 50-70 mm für den Bügel sowie zum Aufsetzen und Abnehmen des Spenders, weitere 100 mm für Betätigung. Benötigter Platz unterhalb des Spenders zur Flaschenentnahme: ca. 130 mm bei 500 ml Ausführung, ca. 170 mm bei 1000 ml Ausführung.
Ergonomisch günstige Montagehöhe: 130–135 cm, gemessen vom Fußboden bis Oberkante des Spendergehäuses.

E 1. Preparation

When using as a soap dispenser, install the dispenser as close as possible to the sink to prevent wet hands from dripping onto the floor.
Required space above the dispenser: 50-70 mm for the lever, and for dispenser removal and placement, as well as an additional 100 mm for operation. The required room below the dispenser, necessary for bottle removal, is about 130 for the 500 ml version and 170 mm for the 1000 ml version.
Optimal mounting height for use: 130-135 cm, measured from the floor to the upper edge of the dispenser housing.

F 1. Préparation de l'installation

En cas d'une utilisation comme distributeur de savon, installer au dessus ou proche d'un lavabo pour que le liquide ne puisse pas s'écouler des mains sur le sol.
Espace nécessaire au dessus de l'appareil: 50-70 mm pour le levier et pour mettre et retirer le distributeur de la plaque murale, additionnellement 100 mm pour l'utilisation. Espace nécessaire au dessous du distributeur pour l'échange du flacon: env. 130 mm à la version à 500 ml et env. 170 mm à la version à 1000 ml.
Hauteur de montage ergonomiquement favorable: 130–135 cm, du fond jusqu'au bord supérieur du distributeur.



D 2. Spendermontage

Spender von Rückwand abnehmen: Dazu die Verriegelungszunge an der Rückwand drücken und Spender nach oben herauschieben.
Mit beiliegendem oder entsprechend geeignetem Befestigungsmaterial die Rückwand an der Wand befestigen. Den Spender von oben auf die Rückwand aufschieben, bis die Verriegelungszunge einrastet (siehe Abbildung 2).
Optional: Fixierung des Spenders mit einer Schraube (siehe Abbildung 2.1).

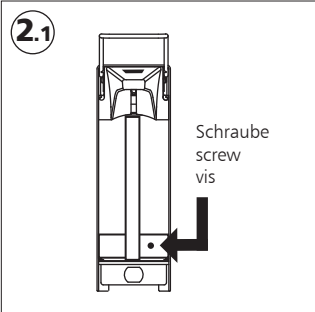
E 2. Mounting of the dispenser

Remove the dispenser from the wall plate: press the latch on the back wall of the dispenser and slide the dispenser upwards, off the plate.
With the enclosed, or other suitable attachment materials, attach the wall plate to the wall. Slide the dispenser onto the wall plate from the top until the latch clicks into place (see image 2).
Optional: Fixation of dispenser with one screw (see image 2.1).

F 2. Montage

Tout d'abord, retirer le flacon du distributeur: Pour cela, pousser le bas du flacon légèrement vers le haut et tirer de quelques cm vers l'avant, hors du distributeur. Puis sortir le flacon vers le bas. Tirer le distributeur de la plaque murale: Pousser la languette d'arrêt et tirer l'appareil vers le haut.
Fixer la plaque murale à la position voulue avec les chevilles et vis que vous trouverez dans le carton de livraison ou avec tout autre accessoire approprié. Engager le distributeur par le haut sur la plaque murale, jusqu'à ce que la languette s'enclanche (voir illustration 2).
Option: La fixation du distributeur avec une vis (voir illustration 2.1).

! Les plaques murales sont réutilisables. Si le montage est nécessaire, vérifier que le mur soit approprié!



D 3. Flexible Dichtungskappe

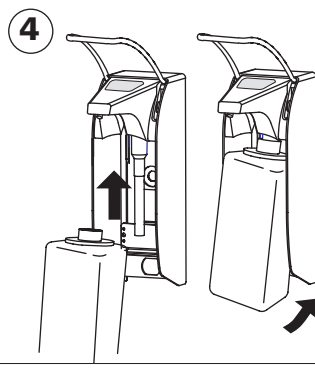
Die im Lieferumfang enthaltene flexible Dichtungskappe sorgt für optimalen Andruck bei verschiedenen Flaschengrößen und verhindert das Entweichen von Alkohol aus dem Desinfektionsmittel. Diese kommt nur zum Einsatz bei Seifen- und Desinfektionsmittelpumpen.

E 3. Flexible Sealing Cap

The included flexible sealing cap ensures optimal sealing for various bottle sizes and prevents the loss of alcohol from the disinfectant solution. Use for soap- and disinfectant pumps only.

F 3. Adapteur étanche flexible

L'adaptateur étanche flexible en silicone que vous trouvez dans le contenu de livraison assure un contact optimale pour différents tailles de flacons et aide éviter la fuite du gaz du désinfectant. Utiliser seulement pour les pompes savon et désinfectant



D 4. Einsetzen / Austausch der Flasche

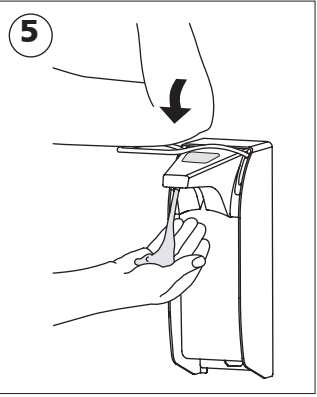
Gefüllten Behälter von unten in den Spender einsetzen, bis der Behälter einrastet.

E 4. Bottle Placement / Exchange

Insert the filled bottle into the dispenser from the bottom, until snaps into place.

F 4. Insertion et échange du flacon

Insérer le récipient rempli par le bas, jusqu'à ce que le flacon soit fixé.



D 5. Inbetriebnahme

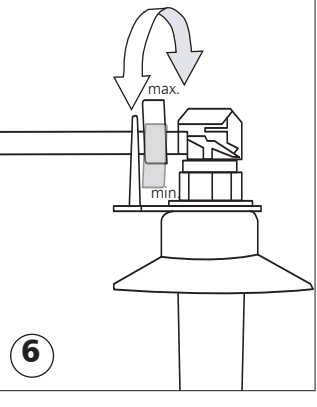
Bei der ersten Inbetriebnahme sowie nach dem Austausch der Pumpe oder des Behälters den Hebel einige Male bis zum Anschlag betätigen, bis der Spender dosiert. Dabei die Hand unter den Auslauf halten.

E 5. Initial Operation

For first use hold your hand under the nozzle and operate the lever several times until solution is dispensed.

F 5. Mise en service

Quand le distributeur est utilisé la première fois (ainsi qu'après avoir changé la pompe ou le flacon), pousser le levier plusieurs fois jusqu'à ce que le distributeur délivre une dose (former une poche avec la main).



D 6. Dosierung

Der Spender ist auf die maximale Dosisleistung von ca. 1,5 ml/Hub voreingestellt. Zur Änderung der Dosierung zunächst Pumpe aus dem Spender entnehmen (siehe Punkt 7).

! Wichtig! Keinesfalls das Gehäuse zerlegen! Nur B.Braun Originalersatzteile verwenden. Der Spender ist nur für die Dosierung geeigneter Medien geeignet. Vorsicht! Die Verwendung nicht geeigneter Medien kann die Funktion des Spenders beeinträchtigen und Flüssigkeit kann in die Augen spritzen!

Die Dosierung kann durch Drehen des Einstellrads auf ca. 1,5 ml/ 1,0 ml/0,7 ml (in Abhängigkeit von der Viskosität des Füllgutes) reduziert werden. Bei erstmaliger Einstellung kann das Einstellrad schwergängig sein. Dann gegebenenfalls eine kleine Flachzange zum Drehen des Einstellrads verwenden. Die aktuell eingestellte Dosiermenge ist am Einstellrad abzulesen, wenn man von vorne auf die Pumpe blickt.

E 6. Dosage

The dispenser is preset to dispense the maximum dosage of 1.5 ml/stroke. To change the dosage, first remove the pump from the dispenser (see step 7).

! Important! Do not take apart the housing! Use only original replacement parts issued from the manufacturer. Only for the dosage of suitable solutions. Caution notice! The use of unsuitable solutions can influence the function of the dispenser and may cause the solution to spray into eyes.

The dosage can be changed to approx. 1.5 ml/1.0 ml/0.7 ml by turning the adjustable wheel. With first use, the wheel may be hard to turn; if necessary use a pair of flat-nose pliers. The set dosage can be read from the wheel, when looking at it from the front.

F 6. Dosage

Le dosage standard est calibré au maximum à environ 1,5 ml/pression. Pour changer le dosage, d'abord ôter la pompe du distributeur (voir point 7).

! Important! Ne jamais utiliser la force. L'appareil ne doit pas être démonté! Dans tous cas de réparation, contacter le service après-vente B.Braun et utiliser uniquement des pièces détachées originales. Le distributeur es seulement prévue pour le dosage des solutions appropriées. Attention! L'utilisation de liquides inappropriés peut causer un défaut du distributeur et du liquide peut jaillir dans les yeux!

Reduire le dosage à environ 1,5 ml/ 1,0 ml/ 0,7 ml par pression (dépend de la viscosité du liquide dosé) en tournant la pièce de dosage. Au premier changement de dosage, tourner la pièce peut être difficile. Dans ce cas, tourner à l'aide d'une pince. Le dosage ajusté actuel est lisible sur la pièce de dosage dans la vue de droite de la pompe.

D 7. Pumpenausbau / Pumpenwechsel

Auslaublende zuerst leicht nach vorn ziehen und dann nach oben schwenken. Pumpensperre mit dem Finger gedrückt halten und Pumpe nach vorne herausziehen (siehe Abbildungen 7.1-7.3).

E 7. Pump Removal / Exchange

Gently pull face shield forward and then lift upwards. Next, press down on the pump lock with a finger, and pull the pump forwards (see images 7.1-7.3).

F 7. Extraction et échange de la pompe

Ouvrir le bec d'écoulement. Pour cela, tirer le bec vers l'avant et pivoter vers le haut. Débloquer l'arrêt de la pompe (bouton "PUSH") avec le doigt (appuyer) et tirer la pompe vers l'avant. (voir l'illustration 7.1-7.3).

