

Angenehm natürlich, diskret und einfach

Amielle Care ist angenehm und leicht anwendbar:

- Schrittweise Dehnung
- Keine komplizierte Technik
- Selbstbestimmte Dauer und Intensität
- Leicht zu reinigen



Amielle Care

Bequeme Bestellung und persönliche Beratung



Amielle Care erhalten Sie im Set:

- Türkisfarbene Tasche
- 4 Dilatoren in verschiedenen Größen
- 1 Griff mit Bajonettverschluss
- 1 Tube Gleitgel
- Bedienungsanleitung

69,58 €

Amielle Care ist erstattungsfähig und auf Rezept erhältlich. Das Set hat die Positions-Nummer 99.27.03.0001 im Heil- und Hilfsmittelverzeichnis und ist unter der Pharmazentralnummer 4087848 erhältlich.

Gern beraten wir Sie im persönlichen Gespräch, auch über die Möglichkeiten der Kostenerstattung durch Ihre Krankenkasse unter Telefon 06026 9775-0.

Sie können Amielle Care ganz
leicht bei uns bestellen:

- Telefon 06026 9775-0 oder
- www.owen-mumford.de/shop

Amielle Care:
erstattungsfähig
und auf Rezept
erhältlich!

Selbsthilfe und Stenose- Prävention nach gynäkologischen Strahlentherapien



Amielle Care

 OWEN MUMFORD

 OWEN MUMFORD

Owen Mumford GmbH · Alte Häge 1 · 63762 Großostheim-Ringheim
Fon 06026 9775-0 · Fax 06026 9775-29 · www.owen-mumford.de

Aktualisierung/Stand Gebrauchz.info November 2011

Selbsthilfe und Stenose-Prävention nach gynäkologischen Strahlentherapien

Die meisten Unterleibstumore bei Frauen werden heute mit einer Operation und einer anschließenden Strahlentherapie behandelt. Dabei kann eine sogenannte Stenose – eine Verkürzung der Scheidenlänge, bzw. eine Scheidenverengung – entstehen. Ursache dafür ist die Bildung von Narbengewebe in Verbindung mit umliegenden Verwachsungen des oberen Scheidengewebes.

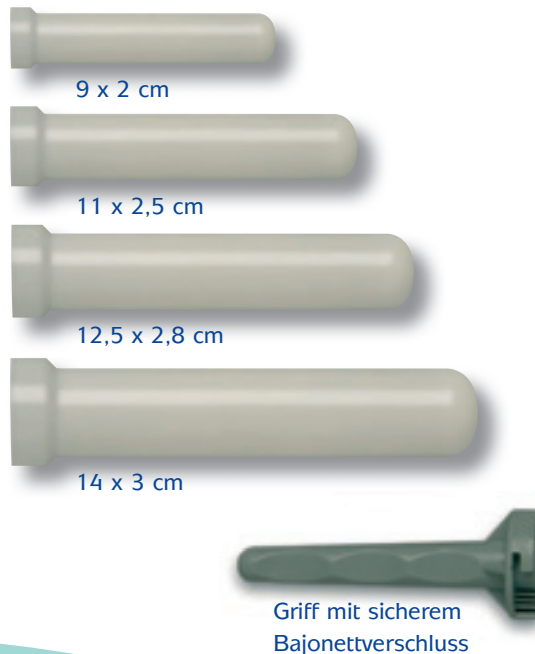
Diese Narbenbildung und Verwachsungen dürfen gar nicht erst zu einem Problem werden. Vorbeugung und eigene Behandlung mit dem Amielle Care Vaginaltrainer sorgt dafür, dass die Scheide geschmeidig bleibt, um notwendige Untersuchungen und weitere Behandlungen im Rahmen der Therapie – aber auch ein glückliches Sexualleben – uneingeschränkt und ohne Schmerzen zu ermöglichen.

Amielle Care Vaginaltrainer – die sogenannten Dilatoren sind aus besonders glattem, körperfreundlichem Kunststoff gefertigt und ermöglichen es der Patientin, eine aktive Rolle in der Prävention zu übernehmen. Sie reduzieren langfristige Schäden und wirken sich positiv auf Rehabilitation und Heilungsprozess aus.

Amielle Care

Vier abgestufte Größen für behutsame Dehnung

Amielle Care wird in vier abgestuften Größen zur schrittweisen, behutsamen Dehnung des vaginalen Bereiches geliefert. Besonders die gerundeten Enden sorgen dafür, dass die Vagina auch an den dehnbaren Stellen schonend erreicht und behandelt wird. Der austauschbare Griff sorgt mit seinem Bajonettverschluss für sicheren Halt und absolute Kontrolle bei der Behandlung.



Einfache Anwendung

Amielle Care ist ganz einfach anzuwenden. Der Dilator wird per Bajonettverschluss am Griff befestigt. Unter Verwendung des mitgelieferten Gleitgels wird der Dilator in die Scheide eingeführt. Mit sanftem Kreisen sollte er 3 bis 4mal pro Woche für ca. 5 Minuten angewendet werden. Auch, wenn kein aktives Sexualleben gewünscht wird, empfiehlt sich Amielle Care als Erhaltungstherapie.

