

Professionelles Blutdruckmessgerät HBP-1320

- **Instruction Manual**
- **Mode d'emploi**
- **Gebrauchsanweisung**
- **Manuale di istruzioni**
- **Manual de instrucciones**
- **Gebruiksaanwijzing**
- **РУКОВОДСТВО ПО ЭКСПЛУАТАЦИИ**
- **Kullanım Kılavuzu**

• **كتيب الإرشادات**

EN

FR

DE

IT

ES

NL

RU

TR

AR

Vielen Dank, dass Sie sich für das professionelle OMRON Blutdruckmessgerät entschieden haben.
Lesen Sie die gesamte Gebrauchsanweisung, bevor das Messgerät zum ersten Mal verwendet wird.
Lesen Sie die Gebrauchsanweisung, um die sichere und korrekte Verwendung des Messgerätes sicherzustellen.

Inhalt

Einführung

Verwendungszweck	81
Ausnahmen	81
Sicherheitshinweise.....	82
Warn- und Vorsichtshinweise.....	83

Verwendung des Messgerätes

Bauteile des Produktes	90
Optionen	90
Eigenschaften des Produkts.....	91
Eigenschaften/Funktionen des Gerätes	92
Einsetzen des Akkus	94
Anschluss des Netzteils	95

Systemeinstellungen

Menümodus.....	96
Dienstmodus	97

Nichtinvasive Blutdruckmessung (NIBP)

Prinzip der nichtinvasiven Blutdruckmessung	98
Manschettenauswahl und -anschluss.....	99
Anlegen der Manschette am Patienten	100
Messung im „Manuellen Modus“	101
Messung im „Auskultationsmodus“.....	102
Anhalten der Messung	103
Ausschalten des Geräts	103
Anzeige des letzten Messwerts	103

Wartung

Wartungsinspektion und Sicherheitsmanagement	104
Reinigung des Gerätes.....	104
Reinigung und Pflege der Manschette	104
Prüfung vor der Verwendung	105
Fehlersuche und -behebung	106
Liste der Fehlercodes	108
Entsorgung	109

Technische Daten

Werkseitige Standardeinstellungen	110
Technische Daten: HBP-1320	110
Herstellererklärung	114

Einführung

Verwendungszweck

Medizinische Verwendung

Das Gerät ist ein digitales Messgerät zur Messung von Blutdruck und Pulsfrequenz bei erwachsenen und pädiatrischen Patienten mit einem Armumfang von 12 cm bis 50 cm (von 5 Zoll bis 20 Zoll).

Vorgesehene Benutzer

Das Gerät ist zur Verwendung durch eine medizinische Fachkraft vorgesehen.

Patienten

Das Gerät ist zur Verwendung bei Erwachsenen und Kindern im Alter von 3 Jahren und älter vorgesehen.

Umgebung

Das Gerät ist zur Verwendung in Arztpraxen, Krankenhäusern und anderen medizinischen Einrichtungen ausgelegt.

Lebensdauer

5 Jahre (bei regelmäßiger fachgerechter Überprüfung des Geräts)

Messparameter

- Nichtinvasiver Blutdruck
- Pulsfrequenz

Vorsichtsmaßnahmen bei der Verwendung

Bitte beachten Sie stets die Warn- und Vorsichtshinweise in der Gebrauchsanweisung.

Ausnahmen

OMRON haftet nicht in den folgenden Situationen.



1. Wenn Probleme oder Beschädigungen durch eine Wartung und/oder Reparatur, die nicht von OMRON oder von einem von OMRON angegebenen Händler ausgeführt wurden, verursacht werden
2. Probleme oder Beschädigungen des OMRON-Produkts, die durch das Produkt eines anderen Herstellers, das nicht von OMRON geliefert wurde, verursacht werden
3. Probleme und Beschädigungen, die bei Wartung und/oder Reparatur durch nicht von OMRON zugelassene Ersatzteile verursacht werden
4. Probleme und Beschädigungen, die durch Nichtbeachtung der Sicherheitshinweise oder der in dieser Gebrauchsanweisung beschriebenen Bedienung verursacht werden
5. Bedingungen, die nicht den in dieser Gebrauchsanweisung aufgeführten Betriebsbedingungen des Gerätes einschließlich Stromversorgung oder Aufstellungsumgebung entsprechen
6. Probleme und Beschädigungen, die durch Umbau oder falsche Reparatur des Gerätes verursacht werden
7. Probleme und Beschädigungen, die durch höhere Gewalt wie zum Beispiel Feuer, Erdbeben, Überschwemmungen oder Blitzschlag verursacht werden

1. Änderung des Inhalts dieser Gebrauchsanweisung ohne Vorankündigung vorbehalten.
2. Der Inhalt dieser Gebrauchsanweisung wurde gründlich überprüft. Sollten Sie dennoch nicht zutreffende Beschreibungen oder Fehler finden, informieren Sie uns bitte.
3. Die Gebrauchsanweisung darf ohne die vorherige Erlaubnis durch OMRON weder teilweise noch ganz kopiert werden. Außer bei Verwendung der Gebrauchsanweisung durch eine natürliche Person (Unternehmen) darf sie aus urheberrechtlicher Sicht nicht ohne Erlaubnis von OMRON verwendet werden.

Sicherheitshinweise

Die unten aufgeführten Warnhinweise und -symbole helfen bei der sicheren Verwendung des Produkts und verhindern Sachschäden und schützen Sie und andere vor Verletzungen. Die Hinweise und Symbole werden im Folgenden erläutert.

In dieser Gebrauchsanweisung verwendete Sicherheitssymbole

 Warnhinweis	Gibt Einzelheiten zu den Situationen an, in denen eine falsche Handhabung zum Tod oder zu schweren Verletzungen führen kann.
 Achtung	Gibt Einzelheiten zu den Situationen an, in denen eine falsche Handhabung zu Verletzungen oder Sachschaden führen kann.

Allgemeine Informationen

Hinweis: Gibt allgemeine Informationen an, die bei Verwendung des Gerätes beachtet werden sollten, und andere hilfreiche Informationen.

Warn- und Vorsichtshinweise

Warn- und Vorsichtshinweise zur Verwendung

Lagerung/Konfiguration



Warnhinweis

Installieren Sie das Gerät an einem Ort in der Nähe einer Steckdose, wo das Netzteil einfach getrennt werden kann. Wenn die Stromversorgung bei einem abnormalen Zustand nicht schnell getrennt werden kann, kann es zu einem Unfall oder Brand kommen.

Heben Sie das Gerät nicht an der Manschette oder am Netzteil an. Andernfalls kann eine Störung des Gerätes verursacht werden.

Wenden Sie sich bei einem Geräteausfall an Ihren OMRON-Einzelhändler oder Vertreter.

Nicht in Verbindung mit einem Gerät zur hyperbaren Sauerstofftherapie oder in einer Umgebung, in der brennbare Gase erzeugt werden, verwenden.

Nicht in Verbindung mit Geräten zur Kernspintomographie (MRI) verwenden. Wenn eine MRI ausgeführt werden soll, nehmen Sie dem Patienten die mit dem Gerät verbundene Manschette ab.

Nicht in Verbindung mit einem Defibrillator verwenden.

Das Messgerät nicht an den folgenden Orten aufstellen:

- Orte, die Erschütterungen ausgesetzt sind, wie zum Beispiel Krankenwagen und Rettungshubschrauber.
- Orte, an denen Gas oder offenes Feuer vorhanden ist.
- Orte, an denen Wasser oder Dampf vorhanden ist.
- Orte, an denen Chemikalien gelagert werden.

Nicht bei extrem hohen Temperaturen, hoher Luftfeuchtigkeit oder in großer Höhe verwenden. Nur innerhalb der vorgeschriebenen Umgebungsbedingungen verwenden.

Das Gerät keinen starken Stößen aussetzen.

Keine schweren Gegenstände auf dem Netzteilkabel abstellen und das Gerät nicht auf das Kabel stellen.

Es wurden keine klinischen Tests bei Neugeborenen und Schwangeren durchgeführt. Nicht bei Neugeborenen und Schwangeren verwenden.

Das Netzteil nicht mit nassen Händen anschließen oder abziehen.

Stellen Sie während der Messung sicher, dass Mobiltelefon oder andere elektrische Geräte, die elektromagnetische Felder erzeugen, einen Abstand von mindestens 30 cm von diesem Messgerät haben. Wird dieser Abstand nicht eingehalten, kann dies zu einer Fehlfunktion des Messgerätes führen und/oder eine ungenaue Messung verursachen.



Achtung

Das Messgerät nicht an den folgenden Orten aufstellen:

- Orte, an denen Staub, Salz oder Schwefel vorhanden ist.
- Orte, die längere Zeit direkter Sonneneinstrahlung ausgesetzt sind (das Gerät insbesondere nicht längere Zeit in direktem Sonnenlicht oder in der Nähe einer Quelle ultravioletten Lichts liegen lassen, da ultraviolettes Licht zu einer Verschlechterung des Displays führen kann).
- Orte, die Erschütterungen oder Stößen ausgesetzt sind.
- In der Nähe einer Heizung.

Verwenden Sie das Messgerät nicht an einem Ort mit geräuschemittierenden Geräten, wie z. B. einem Raum mit MRT-, CT-, Röntgen- oder HF-Chirurgiegeräten oder einem Operationssaal. Von anderen Geräten ausgehende Geräusche können den Betrieb des Messgeräts stören.

Vor der Verwendung / während der Verwendung

Warnhinweis

Das Gerät entspricht der EMV-Norm (EN60601-1-2). Daher kann es mit mehreren medizinischen Instrumenten gleichzeitig verwendet werden. Prüfen Sie jedoch bei Verwendung von Instrumenten in der Nähe des Gerätes, die Lärm erzeugen, wie zum Beispiel ein elektrisches Skalpell oder ein Mikrowellen-Therapiegerät, die Gerätefunktion während und nach der Verwendung solcher Instrumente.

Wenn ein Messfehler auftritt oder ein Ergebnis zweifelhaft ist, überprüfen Sie die Vitalzeichen des Patienten durch Auskultation oder Palpation. Verlassen Sie sich bei der Beurteilung des Patientenzustands nicht allein auf die Messergebnisse des Gerätes.

Das Gerät darf nur von geschulten medizinischen Fachkräften verwendet werden. Lassen Sie die Patienten das Gerät nicht selbst bedienen.

Schließen Sie die Stecker und das Netzteilkabel richtig an.

Stellen Sie keine Gegenstände oder Flüssigkeiten auf dem Gerät ab.

Überprüfen Sie vor der Verwendung des Gerätes Folgendes:

- Stellen Sie sicher, dass das Netzteilkabel nicht beschädigt ist (keine blanken oder gebrochenen Drähte) und die Anschlüsse fest sitzen.
-

Verwenden Sie für das an das Gerät angeschlossene Netzteil, die Versorgung und optionale Geräte ausschließlich Standardzubehör oder von OMRON zugelassene Produkte. Andernfalls könnte das Gerät beschädigt werden und/oder Gefahren im Zusammenhang mit dem Gerät entstehen.

Nicht in feuchten Umgebungen oder Umgebungen, in denen Wasser auf das Gerät spritzen kann, verwenden.

Das Gerät ist zur Verwendung in Arztpraxen, Krankenhäusern und anderen medizinischen Einrichtungen vorgesehen.

Das Gerät nicht verwenden, wenn Rauch austritt oder ungewöhnlicher Geruch oder ungewöhnliche Geräusche auftreten.

Keine Mobiltelefone oder Sende-/Empfangsgeräte in den Raum bringen, in dem das Gerät aufgestellt ist oder verwendet wird.

Nicht mehrere Messgeräte an denselben Patienten anschließen.

Das Gerät nicht an eine Steckdose anschließen, die über einen Wandschalter gesteuert wird.

Achtung

Vor der Verwendung des Gerätes überprüfen, dass keiner der folgenden Zustände auf den Patienten zutrifft:

- Schlechte periphere Zirkulation, deutlich niedriger Blutdruck oder niedrige Körpertemperatur (geringer Blutfluss zur Messposition)
- Der Patient ist an ein künstliches Herz und eine künstliche Lunge angeschlossen (es gibt keinen Puls)
- Der Patient hat eine Mastektomie
- Der Patient hat ein Aneurysma
- Der Patient hat häufige Arrhythmien
- Körperbewegungen wie Krämpfe, Arterienpuls oder Zittern (Herzmassage wird ausgeführt, kurze, andauernde Vibrationen, Rheuma usw.)

Vor der Verwendung des Gerätes durch eine Sichtprüfung sicherstellen, dass das Gerät keine Verformungen aufgrund von Stürzen aufweist und sich keine Verschmutzungen oder Feuchtigkeit auf dem Gerät befinden.

Wenn das Gerät längere Zeit nicht verwendet wurde, vor der Verwendung stets prüfen, ob das Gerät normal und sicher arbeitet.

Das Gerät nicht an Orten verwenden, an denen es leicht herunterfallen kann. Nach einem Fall des Gerätes sicherstellen, dass es normal und sicher arbeitet.

Legen Sie die Manschette nicht an einen Arm an, an dem ein SpO₂-Sensor oder ein anderes Mess- bzw. Überwachungsgerät angebracht ist. Der Puls schwindet möglicherweise, sobald die Manschette unter Druck gesetzt wird, was zu einem vorübergehenden Verlust der Mess-/Überwachungsfunktion führen kann.

Reinigung



Warnhinweis

Das Gerät zur Reinigung ausschalten und das Netzteil vom Gerät abziehen.

Nach der Reinigung des Gerätes sicherstellen, dass es vollständig trocken ist, bevor es an eine Steckdose angeschlossen wird.

Keine Flüssigkeiten in oder auf das Gerät, Zubehör, Tasten oder Öffnungen im Gehäuse sprühen, gießen oder verschütten.



Achtung

Zum Reinigen der Manschette keinen Verdünner, Petroleum oder andere Lösungsmittel verwenden.

Zur Sterilisation keinen Autoklav oder Gassterilisator verwenden (EOG, Formaldehydgas, hochkonzentriertes Ozon usw.).

Bei Verwendung einer antiseptischen Lösung zur Reinigung die Anweisungen des Herstellers beachten. Andernfalls könnte die Oberfläche des Messgerätes beschädigt werden.

Das Gerät regelmäßig reinigen.

Wartung und Inspektion



Warnhinweis

Zur sicheren und richtigen Verwendung des Gerätes vor Beginn der Arbeiten stets eine Inspektion des Gerätes durchführen.

Nicht genehmigte Modifizierungen sind gesetzlich verboten. Versuchen Sie nicht, das Gerät zu zerlegen oder zu modifizieren.

Warn- und Vorsichtshinweise für eine sichere Messung

Akku



Warnhinweis

Falls Batterieflüssigkeit ins Auge gelangt, sofort mit reichlich Wasser spülen. Nicht reiben. Sofort einen Arzt aufsuchen.

Den Akku nicht in anderen Geräten neben diesem verwenden. Nicht ins Feuer werfen, zerlegen oder erwärmen.

Das Netzteil vor dem Entfernen oder Einsetzen einer Batterie stets vom Gerät abziehen.

Wenn das Gerät für einen Monat oder länger nicht verwendet wird, die Batterie aus dem Gerät entfernen und lagern. Die Batterie alle 6 Monate einmal aufladen. (Lagerbedingungen für die Batterie sind eine Temperatur von -20 bis 30°C (-4 bis 86°F) und eine Luftfeuchtigkeit von 65 ±20%.)

Vor der Verwendung die Batterie stets aufladen.

Versuchen Sie nicht, die Batterie zu zerlegen oder zu modifizieren.

Nicht auf die Batterie drücken oder sie verformen. Die Batterie nicht werfen, auf sie klopfen, sie fallen lassen, biegen oder schlagen.

Die Batterie hat einen Plus-/Minuspol. Wenn sich die Batterie nicht leicht anschließen lässt, nicht mit Gewalt anschließen.

Die Plus- und Minuspole der Batterie nicht mit einem Draht oder anderen Gegenständen aus Metall verbinden. Die Batterie nicht mit Metallketten, Haarnadeln oder anderen Gegenständen aus Metall tragen oder lagern.

Ausschließlich den angegebenen Batterietyp verwenden.



Achtung

Die Plus- und Minuspole der Batterie nicht mit einem Draht oder anderen Gegenständen aus Metall berühren. Wenn Batterieflüssigkeit auf die Haut oder Kleidung gelangt, sofort mit Wasser abspülen.

Nichtinvasive Blutdruckmessung (NIBP)

Warnhinweis

Wenn eine Manschette an Patienten mit einer Infektion verwendet wurde, die Manschette als medizinischen Abfall behandeln oder vor der erneuten Verwendung desinfizieren. Andernfalls kann es zu einer Infektion kommen.

Wenn häufig NIBP-Messungen mit einer Manschette über einen längeren Zeitraum durchgeführt werden, den Kreislauf des Patienten regelmäßig überprüfen. Die Manschette außerdem wie in den Vorsichtshinweisen in dieser Gebrauchsanweisung aufgeführt anlegen.

Die NIBP-Manschette oder das Manschettengelenk nicht an einen Luer-Lock-Adapter anschließen.

Den Manschettenschlauch beim Aufpumpen und Luftablassen nicht biegen, insbesondere nicht nach einer Veränderung der Körperposition.

Die Manschette nicht um die folgenden Körperteile wickeln:

- Oberarm, der an einen intravenösen Tropf angeschlossen ist oder der für eine Bluttransfusion verwendet wird.
- Oberarm, der an einen SpO₂-Sensor, IBP-Katheter oder ein anderes Instrument angeschlossen ist.
- Oberarm mit Shunt für Hämodialyse
- Einem verletzten Oberarm

Wenn die Manschette bei der Blutdruckmessung um den Arm auf der Körperseite angelegt ist, auf der eine Mastektomie durchgeführt wurde, den Zustand des Patienten überprüfen.

Achtung

Die NIBP-Messung sollte am Oberarm erfolgen.

Während der NIBP-Messung übermäßige Bewegung des Patienten unterbinden und Zittern minimieren.

Wenn von einem Arzt angegeben wurde, dass der Patient an hämorrhagischer Diathese oder Hyperkoagulabilität leidet, den Zustand des Arms nach der Messung überprüfen.

Eine geeignete Manschettengröße verwenden, um korrekte Messergebnisse sicherzustellen. Wenn eine zu große Manschette verwendet wird, liegt der gemessene Blutdruckwert meist unter dem tatsächlichen Blutdruck. Wenn eine zu kleine Manschette verwendet wird, liegt der gemessene Blutdruckwert meist darüber.

Vor und während der Messung überprüfen, dass keiner der folgenden Zustände auf den Patienten zutrifft:

- Der Körperteil, um den die Manschette angelegt ist, befindet sich auf einer anderen Höhe als das Herz.
(Ein Unterschied in der Höhe von 10 cm (4 Zoll) kann eine Veränderung des Blutdruckwerts von 7 oder 8 mmHg verursachen.)
- Körperbewegung oder Sprechen bei der Messung.
- Manschette über dicke Kleidung angelegt.
- Druck auf dem Arm durch einen aufgerollten Ärmel.

Bei einer Manschette für Erwachsene sollte die Manschette so fest angelegt werden, dass zwei Finger zwischen die Manschette und den Arm geschoben werden können.

Die Genauigkeit eines blinkenden Messwerts, der sich außerhalb des Messbereichs befindet, kann nicht garantiert werden. Stets den Zustand des Patienten überprüfen, bevor über die nächsten Schritte entschieden wird.

Die Manschette nicht verwenden, wenn sie beschädigt ist oder Löcher aufweist.

Es kann ausschließlich eine OMRON GS-MANSCHETTE (GS CUFF2) mit diesem Gerät verwendet werden. Die Verwendung anderer Manschetten kann zu falschen Messergebnissen führen.

Hinweis:

Aufstellung

- Lesen und verstehen Sie die Gebrauchsanweisung für jedes optionale Zubehör. Diese Gebrauchsanweisung enthält keine Vorsichtshinweise für optionales Zubehör.
- Seien sie vorsichtig mit den Kabeln und ordnen Sie sie so an, dass der Patient sich nicht verheddert oder gefesselt wird.

Vor der Verwendung / während der Verwendung

- Prüfen Sie nach dem Einschalten Folgendes:
 - Es tritt kein Rauch aus, es treten keine ungewöhnlichen Gerüche oder Geräusche auf.
 - Drücken Sie jede Taste und stellen Sie ihre Funktion sicher.
 - Stellen Sie bei Funktionen, die ein Aufleuchten oder Blinken von Symbolen verursachen, sicher, dass die Symbole aufleuchten oder blinken (Seite 93).
 - Die Messung kann normal durchgeführt werden und der Messfehler liegt innerhalb der Toleranzgrenzen.
- Wenn die Anzeige auf dem Display nicht normal erscheint, das Gerät nicht verwenden.
- Halten Sie beim Recyceln oder Entsorgen von Teilen (einschließlich Batterien) des Gerätes die vor Ort geltenden Vorschriften und Bestimmungen ein.

Reinigung

- Zur Reinigung siehe Seite 104.

Akku

- Bewahren Sie zur Unfallvermeidung Batterien außerhalb der Reichweite von Babys und Kleinkindern auf.
- Wenn Sie den Eindruck haben, dass etwas mit der Batterie nicht in Ordnung ist, bringen Sie sie sofort an einen sicheren Ort und wenden Sie sich an den Verantwortlichen für das Gerät oder an Ihren OMRON-Einzelhändler oder Vertreter.
- Bei niedriger Batteriespannung kann der Betrieb über Batterie möglicherweise nicht erfolgen.

Nichtinvasive Blutdruckmessung (NIBP)

- Wenn der Patient an der Stelle, an der die Manschette angelegt werden soll, eine akute Entzündung, pyogene Beschwerden oder eine äußere Wunde hat, folgen Sie den Anweisungen des Arztes.
- Die nichtinvasive Blutdruckmessung (NIBP) erfolgt durch Kompression des Oberarms. Bei einigen Menschen treten starke Schmerzen auf oder vorübergehende Flecken aufgrund subkutaner Blutungen (Blutergüsse). Die Flecken bilden sich nach einiger Zeit zurück. Es kann jedoch angebracht sein, die Patienten, die sich sorgen könnten, darauf hinzuweisen, dass Flecken auftreten können, und bei Bedarf die Messung zu unterlassen.
- Die klinische Beurteilung des Gerätes wurde in Ruhestellung gemäß ISO81060-2:2013 durchgeführt (Füße auf dem Boden mit geraden, nicht überkreuzten Beinen; Rücken an Rückenlehne anliegend; Arm so gelagert, dass die Manschette auf gleicher Höhe wie das Herz angebracht ist). Wird die Messung nicht in der Ruheposition durchgeführt, kann es zu Unterschieden bei den Messergebnissen kommen.
- Da die Körperhaltung oder der physiologische Zustand des Patienten den Blutdruck beeinflusst, können Schwankungen auftreten. Für eine genauere Messung empfehlen wir die folgenden Maßnahmen:
 - Lassen Sie den Patienten eine entspannte Haltung einnehmen.
 - Sprechen Sie nicht mit dem Patienten.
 - Lassen Sie den Patienten vor der Messung mindestens 5 Minuten ruhen.

Verwendung des Messgerätes

Bauteile des Produktes

Vergewissern Sie sich vor Verwendung des Gerätes, dass kein Zubehör fehlt und dass weder Gerät noch Zubehör beschädigt sind. Falls Zubehör fehlt oder das Gerät beschädigt ist, wenden Sie sich an Ihren OMRON-Einzelhändler oder Vertreter.

Hauptgerät



Medizinisches Standardzubehör

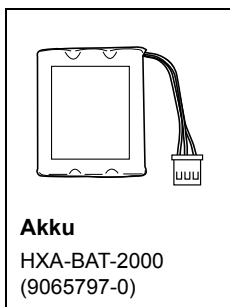
- **GS-MANSCHETTE (GS CUFF2) L** [HXA-GCFL-PBE]
(32 - 42 cm)
- **GS-MANSCHETTE (GS CUFF2) M** [HXA-GCFM-PBE]
(22 - 32 cm)
- **Netzteil** [AC ADAPTER-E1600]*
*[AC ADAPTER-UK1600]

Andere

- **Akku** [HXA-BAT-2000]
- **Gebrauchsanweisung** (dieses Dokument)

Optionen

Optionales Zubehör

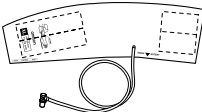
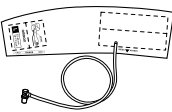
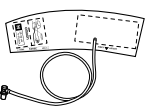
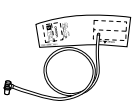
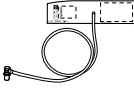
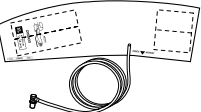
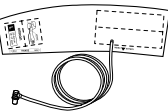
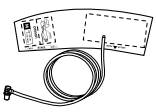
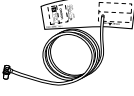
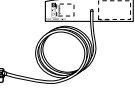
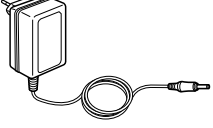


Medizinisches optionales Zubehör

(im Rahmen der EG-Richtlinie für medizinische Geräte 93/42/EWG)



Achtung

 <p>GS CUFF2, XL (1 m) HXA-GCFXL-PBE (9546010-5)</p>	 <p>GS CUFF2, L (1 m) HXA-GCFL-PBE (9546009-1)</p>	 <p>GS CUFF2, M (1 m) HXA-GCFM-PBE (9546008-3)</p>	 <p>GS CUFF2, S (1 m) HXA-GCFS-PBE (9546007-5)</p>
 <p>GS CUFF2, SS (1 m) HXA-GCFSS-PBE (9546021-0)</p>	 <p>GS CUFF2, XL (4,5 m) HXA-GCFXL-PCE (9546015-6)</p>	 <p>GS CUFF2, L (4,5 m) HXA-GCFL-PCE (9546014-8)</p>	 <p>GS CUFF2, M (4,5 m) HXA-GCFM-PCE (9546013-0)</p>
 <p>GS CUFF2, S (4,5 m) HXA-GCFS-PCE (9546012-1)</p>	 <p>GS CUFF2, SS (4,5 m) HXA-GCFSS-PCE (9546011-3)</p>	 <p>Netzteil* AC ADAPTER-E1600 60220H1040SW-E (9063658-2)</p>	

* Netzteil, 3-poliger Stecker (UK)
AC ADAPTER-UK1600
60220H1040SW-UK
(9994843-9)



Achtung

Es können ausschließlich OMRON GS-MANSCHETTEN (GS CUFF2) mit diesem Gerät verwendet werden. Die Verwendung anderer Manschetten kann zu falschen Messergebnissen führen.

Eigenschaften des Produkts

Das OMRON HBP-1320 ist ein erschwingliches professionelles Blutdruckmessgerät, dessen Genauigkeit in klinischen Tests bewiesen wurde und das schnell zuverlässige Ergebnisse bei einfacher Bedienung liefert.

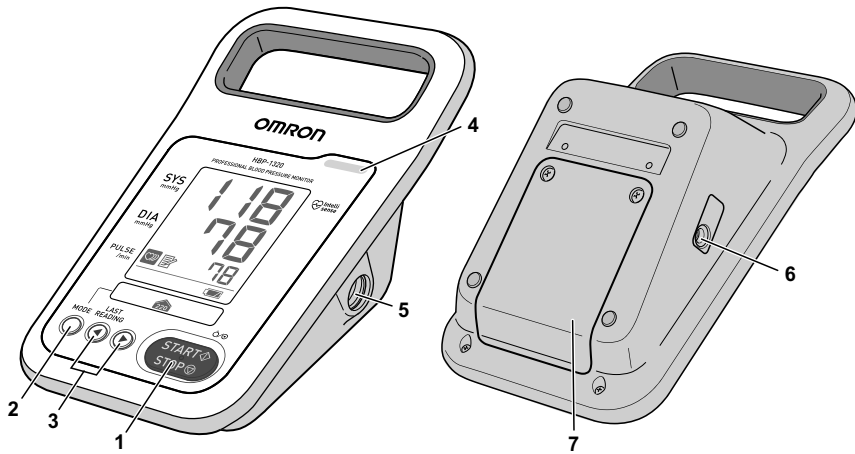
Haupteigenschaften, Vorzüge, Aussehen




- 10 Manschetten erhältlich in zwei Sätzen mit fünf Größen (SS: 12 bis 18 cm, S: 17 bis 22 cm, M: 22 bis 32 cm, L: 32 bis 42 cm, XL: 42 bis 50 cm) und mit zwei Schlauchlängen (1 m und 4,5 m). (Bereich von 12 bis 50 cm Armumfang)
- Ausgelegt zur Verwendung auf einem Tisch
- Bewegungs-Stopp-Funktion (wenn eine Bewegung des Körpers erkannt wird, hält das Gerät das Luftablassen 5 Sekunden lang an.)
- Anzeige für unregelmäßigen Puls - Unterstützt die Feststellung von Veränderungen der Herzfrequenz, des Herzrhythmus oder des Pulses, die durch Herzerkrankungen oder andere schwere Gesundheitsprobleme verursacht werden.
- Einstellung für Aufpumpdruck - 4 Optionen: Auto, 220 mmHg, 250 mmHg, 280 mmHg
- Funktion zur Anzeige des letzten Messwerts
- Automatisches Ausschalten
- Spezieller Akku
- Großes, leicht ablesbares Display mit Hintergrundbeleuchtung

DE

Eigenschaften/Funktionen des Gerätes

Vorder- und Rückseite des Gerätes

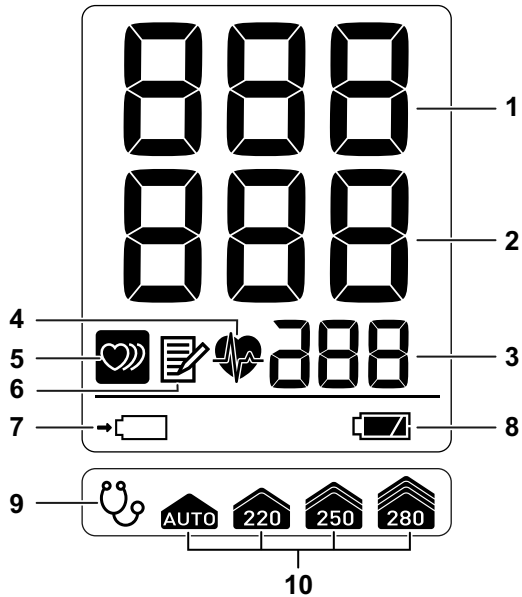









<p>1</p> 	<p>[START/STOP]-Taste (Ein-/Ausschalten)</p>	<p>Einschalten/Blutdruck messen Bei ausgeschaltetem Gerät drücken, um das Gerät einzuschalten und mit der Blutdruckmessung zu beginnen. Beim Aufpumpen oder Messen zum Beenden drücken.</p> <p>Ausschalten Zum Ausschalten mindestens 3 Sekunden lang gedrückt halten.</p>
<p>2</p> 	<p>[MODE]-Taste</p>	<p>Drücken, um in den „Menümodus“ zu wechseln und verschiedene Einstellungen zu konfigurieren. Wenn die Taste mindestens 3 Sekunden lang gedrückt gehalten wird, während ein Messergebnis angezeigt wird, werden die Messdaten gelöscht ohne gespeichert zu werden.</p>
<p>3</p> 	<p>Tasten [◀] [▶]</p>	<p>Zeigt die Systemeinstellungen (Seite 96) und den letzten Messwert an (Seite 103). Pumpt im „Auskultationsmodus“ die Manschette auf und lässt die Luft ab.</p>
<p>4</p>	<p>Alarmanzeige</p>	<p>Leuchtet auf oder blinkt, wenn ein Alarm auftritt (Seite 108).</p>
<p>5</p>	<p>NIBP-Anschluss</p>	<p>Zum Anschließen des Manschettenschlauchs.</p>
<p>6</p>	<p>DC-Anschluss</p>	<p>Zum Anschließen des Netzteils.</p>
<p>7</p>	<p>Batterieabdeckung</p>	<p>Zum Einsetzen oder Austauschen der Batterie öffnen.</p>

Bedeutung der Symbole

Die Bedeutung der Symbole auf den Geräten entnehmen Sie bitte Seite 112.

LCD-Display



1	SYS	Zeigt systolischen Blutdruck an.
2	DIA	Zeigt diastolischen Blutdruck an.
3	Puls	Zeigt die Pulsfrequenz an.
4		Symbol für Pulssynchronisierung Blinkt synchron mit dem Puls während der Messung.
5		Symbol für unregelmäßige Pulswelle Leuchtet in der Anzeige der Messergebnisse, wenn das Pulswellenintervall unregelmäßig war oder wenn während der Messung Körperbewegungen erkannt wurden (Seite 103).
6		Speichersymbol Leuchtet, wenn vorherige Daten angezeigt werden (Seite 103).
7		Ladesymbol* Blinkt beim Aufladen. Leuchtet dauerhaft, wenn das Aufladen abgeschlossen ist.
8		Symbol für Batterieladezustand* Zeigt den Ladezustand der Batterie an (Seite 94).
9		Auskultationssymbol Leuchtet, wenn der „Auskultationsmodus“ aktiviert ist (Seite 96).
10		Symbol für Aufpumpeinstellung Der eingestellte Wert für den Aufpumpdruck leuchtet (Seite 96).

* Nur wenn die Batterie eingesetzt ist.



Warnhinweis

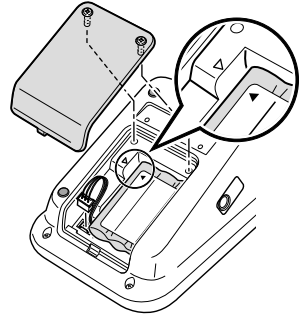
- Falls Batterieflüssigkeit ins Auge gelangt, sofort mit reichlich Wasser spülen. Nicht reiben. Sofort einen Arzt aufsuchen.
- Den Akku nicht in anderen Geräten neben diesem verwenden. Nicht ins Feuer werfen, zerlegen oder erwärmen.



Achtung

Die Plus- und Minuspole der Batterie nicht mit einem Draht oder anderen Gegenständen aus Metall kurzschließen. Wenn Batterieflüssigkeit auf die Haut oder Kleidung gelangt, sofort mit Wasser abspülen.

1. **Vergewissern Sie sich, dass das Netzteil abgezogen wurde.**
2. **Lösen Sie die beiden Schrauben oben an der Abdeckung auf der Rückseite des Gerätes und nehmen Sie die Batterieabdeckung ab.**
3. **Setzen Sie den Akku auf den Anschluss am Messgerät und legen Sie den Akku so in das Batteriefach ein, dass die Dreiecksmarkierung am Akku auf die Dreiecksmarkierung am Messgerät ausgerichtet ist.**
4. **Setzen Sie die Batterieabdeckung wieder auf und festigen Sie sie mit den Schrauben.**




Achten Sie beim Aufsetzen der Abdeckung darauf, die Drähte nicht einzuklemmen.

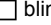
5. **Schließen Sie das Netzteil an das Gerät an und laden Sie den Akku auf.**

Wenn Sie den Akku zum ersten Mal verwenden, müssen Sie ihn vor der Verwendung vollständig laden (ca. 4 Stunden).

Batterie-Lebensdauer


- Mit einer Ladung sind ca. 300 Messungen möglich.
- Allgemein wird empfohlen, den Akku nach etwa einem Jahr auszutauschen. Die Nutzungsdauer pro Ladung kann sich je nach den Benutzungsbedingungen jedoch verkürzen. Wenn Sie feststellen, dass sich die Nutzungsdauer nach jedem Laden verkürzt hat und das Symbol  häufig angezeigt wird, tauschen Sie den Akku aus.

Aufladezeit

- Das Laden beginnt automatisch, sobald das Netzteil angeschlossen wird.
Wenn ein neuer Akku oder ein Akku, der lange Zeit nicht verwendet wurde, verwendet wird, kann einige Zeit verstreichen, bevor das Laden beginnt.
- Das Symbol  blinkt beim Laden.
- Das Laden ist nach ca. 4 Stunden abgeschlossen.

Batterie schwach



Wenn das Symbol  beginnt zu blinken, laden Sie umgehend den Akku auf.

Wenn das Symbol zu  wechselt, ist die Batterie zu schwach für eine Blutdruckmessung. Laden Sie die Batterie.


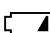

Automatisches Ausschalten

- Wenn das Gerät über die Batterie betrieben wird, wird das Gerät nach Ablauf der festgelegten Zeit automatisch ausgeschaltet, falls Sie das Ausschalten vergessen.
- Wenn das Gerät mit angeschlossenem Netzteil verwendet wird, ist die Funktion „Automatisches Ausschalten“ nicht aktiviert.

Laden der Batterie

Zustand	Display-Anzeige und Funktion	Symbol
Wird geladen	Das Symbol blinkt.	
Voll geladen (das Laden ist abgeschlossen)	Das Symbol leuchtet.	
Problem mit der Batterie	Eine Fehlermeldung wird angezeigt.	-

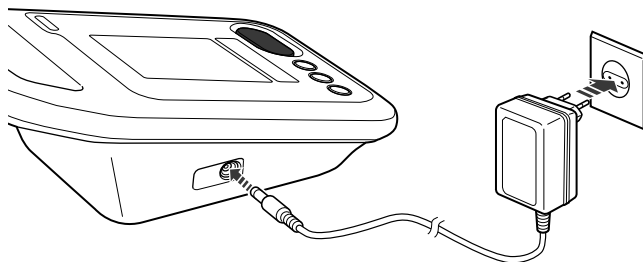
Batteriestand

Batteriestand	Display-Anzeige und Funktion	Symbol
Voll geladen	Das Symbol leuchtet. Das Gerät kann verwendet werden.	
Batterieladestatus beträgt 20%.	Das Symbol blinkt (E40-Fehler wird nicht angezeigt). Das Gerät kann verwendet werden.	
Batterieladestatus beträgt 5%.	Das Symbol blinkt (E40-Fehler wird angezeigt). Das Gerät kann nicht verwendet werden. Wenn das Gerät weiterhin verwendet wird, wird es nach 30 Sekunden automatisch ausgeschaltet.	

Anschluss des Netzteils

Netzversorgung

Stellen Sie sicher, dass die Steckdose die vorgeschriebene Spannung und Frequenz liefert (100 - 240 V AC, 50/60 Hz).



DE

Schließen Sie das Netzteil an den DC-Anschluss am Gerät und an die Steckdose an.

Zum Trennen vom Netzstrom zuerst das Netzteil aus der Steckdose und dann den Netzteilstecker aus dem Messgerät ziehen.

Hinweis:

Wenn der Akku eingesetzt ist

Wenn kein Problem mit den folgenden Teilen vorliegt:

- Netzteil
- DC-Anschluss
- Steckdose
- Batterie

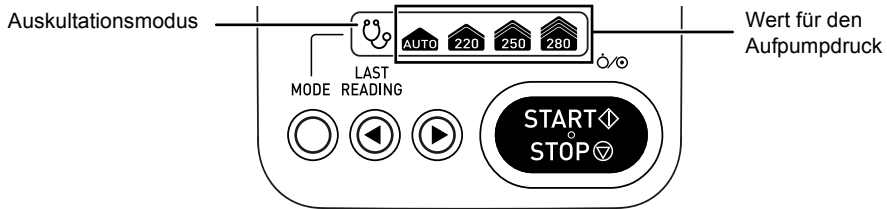
Und das Symbol  nicht blinkt, wenden Sie sich an Ihren OMRON-Einzelhändler oder Vertreter.

Systemeinstellungen

Die Systemeinstellungen sind in zwei Modi aufgeteilt, den „Menümodus“ und den „Dienstmodus“.

Menümodus

Im „Menümodus“ können Sie die Einstellungen für den „Wert für den Aufpumpdruck“ und den „Auskultationsmodus“ konfigurieren.



1. Drücken Sie die [MODE]-Taste.

Die Einstellanzeige „Wert für den Aufpumpdruck“ wird angezeigt.



2. Drücken Sie die Taste [◀] oder [▶], um die Einstellung zu ändern.

- Drücken Sie die Taste [◀], um die Einstellung in der Reihenfolge „280“, „250“, „220“, „AUTO“, „280“... zu ändern.
- Drücken Sie die Taste [▶], um die Einstellung in der Reihenfolge „220“, „250“, „280“, „AUTO“, „220“... zu ändern.

Wenn der „Wert für den Aufpumpdruck“ eingestellt ist, wird mit einer konstanten Geschwindigkeit auf den eingestellten Wert aufgepumpt und erfolgt somit schneller.

Bei der Einstellung „AUTO“ wird der systolische Blutdruck beim Aufpumpen geschätzt und die Manschette automatisch auf einen geeigneten Wert aufgepumpt.

Wählen Sie bei Verwendung von „220“, „250“ oder „280“ mmHg den Wert, der 30 bis 40 mmHg über dem geschätzten systolischen Blutdruck liegt.

3. Drücken Sie nach Abschluss der Einstellung des „Werts für den Aufpumpdruck“ die [MODE]-Taste.

Die Einstellanzeige für „Auskultationsmodus“ wird angezeigt.



— „ON“ oder „OFF“ wird angezeigt.

4. Drücken Sie die Taste [◀] oder [▶], um „ON“ oder „OFF“ einzustellen.

Bei Einstellung auf „ON“ können SYS und DIA nach einer Auskultationsmessung gespeichert werden. Informationen zur Auskultationsmessung finden Sie auf Seite 102.

5. Drücken Sie nach Abschluss der Einstellung des „Auskultationsmodus“ die [MODE]-Taste.

„0“ wird angezeigt.

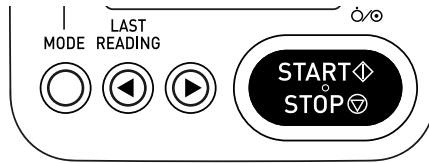
Drücken Sie die [START/STOP]-Taste, um die Blutdruckmessung zu beginnen.

Hinweis:

- Im „Auskultationsmodus“ ist die Funktion zur Erkennung von Körperbewegungen deaktiviert.
- Nach dem Ausschalten des Gerätes werden die Einstellungen auf die Werkseinstellungen zurückgesetzt. „Wert für den Aufpumpdruck“ wechselt zu „AUTO“ und „Auskultationsmodus“ zu „OFF“.

Dienstmodus

Im „Dienstmodus“ können Sie die Einstellungen für „Automatisches Ausschalten“ und „Bestätigung der Druckgenauigkeit“ konfigurieren.



1. Vergewissern Sie sich, dass das Gerät ausgeschaltet ist.

Wenn das Gerät eingeschaltet ist, halten Sie die [START/STOP]-Taste mindestens 3 Sekunden lang gedrückt, um das Gerät auszuschalten.

1
n1
P r S

2. Halten Sie die [MODE]-Taste gedrückt, bis die Einstellanzeige für „Automatisches Ausschalten“ angezeigt wird.

Die Einstellanzeige für „Wert für den Aufpumpdruck“ wird angezeigt und wechselt zur Einstellanzeige für „Automatisches Ausschalten“.

↓
P o F S

3. Drücken Sie die Taste [◀] oder [▶], um die Einstellung für automatisches Ausschalten zu ändern.

Die Einstellung „5 min.“ oder „10 min.“ kann gewählt werden.

Wenn das Gerät über den Akku betrieben wird und für die festgelegte Zeit („5 min.“ oder „10 min.“) nicht verwendet wird, wird das Gerät automatisch ausgeschaltet, um Batterieleistung zu schonen.

Wenn ein Alarm mittlerer Priorität abgesehen von einem Fehler aufgrund schwacher Batterie (E40-Fehler) aufgetreten ist, wird das Gerät nicht automatisch ausgeschaltet.

„5“ oder
„10“ wird
angezeigt.

4. Drücken Sie nach Abschluss der Einstellung für „Automatisches Ausschalten“ die [MODE]-Taste.

Die Anzeige „Bestätigung der Druckgenauigkeit“ wird angezeigt.
„0“ wird angezeigt.

0 0
— „0“ wird
angezeigt.

5. Überprüfen Sie die Druckgenauigkeit.

Fügen Sie Druck von außen hinzu, wie auf Seite 104 erläutert.

Vergleichen Sie mit dem angezeigten Wert und vergewissern Sie sich, dass kein Problem vorliegt.

6. Drücken Sie nach Abschluss der „Bestätigung der Druckgenauigkeit“ die [START/STOP]-Taste.

Das Gerät wird ausgeschaltet.

Nichtinvasive Blutdruckmessung (NIBP)

Prinzip der nichtinvasiven Blutdruckmessung

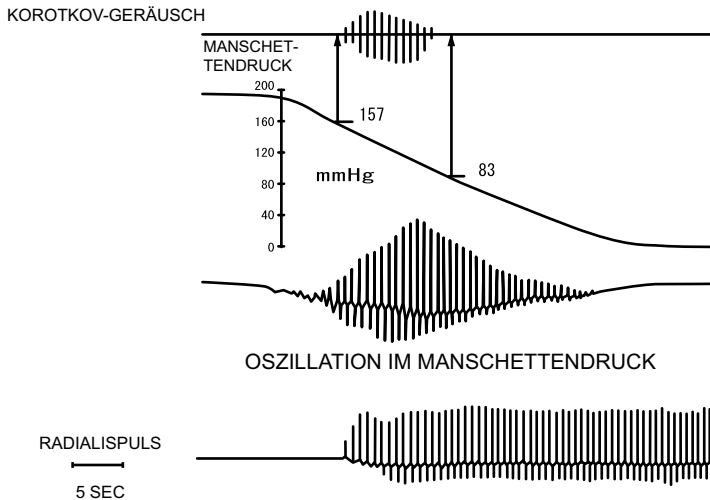
Oszillometrische Methode

Der Pulsschlag, der durch das Zusammenziehen des Herzens entsteht, wird als Druck in der Manschette ermittelt, um den Blutdruck zu messen. Wenn die um den Oberarm angelegte Manschette ausreichend unter Druck gesetzt wird, stoppt der Blutfluss, aber der Pulsschlag ist vorhanden und der Druck in der Manschette nimmt diesen auf und oszilliert. Wenn der Druck in der Manschette dann allmählich abnimmt, nimmt die Oszillation des Drucks in der Manschette allmählich zu und erreicht einen Höhepunkt. Mit dem weiter sinkenden Druck in der Manschette nimmt die Oszillation nach ihrem Höhepunkt ab.

Der Druck in der Manschette und das Verhältnis zur Zunahme und Abnahme der Oszillation in der Manschette bei diesem Ablauf werden gespeichert, Berechnungen werden ausgeführt und der Blutdruckwert wird bestimmt.

Der Druck innerhalb der Manschette, wenn die Oszillation stark zunimmt, ist der systolische Druck und der Druck innerhalb der Manschette, wenn die Oszillation stark abnimmt, ist der diastolische Druck. Außerdem wird der Druck in der Manschette, wenn die Oszillation ihren Höhepunkt erreicht, als mittlerer Pulsdruck erfasst.

Die oszillometrische Methode bestimmt nicht sofort einen Blutdruckwert wie ein automatisches Blutdruckmessgerät mit Mikrofon bei einer auskultatorischen Methode, sondern bestimmt den Wert aus einer Reihe von Änderungskurven, wie oben erklärt. Daher wird es nicht so leicht von externen Störungen, einem elektrischen Skalpell oder elektrischen Hochfrequenzinstrumenten beeinflusst.



Vergleich der auskultatorischen, oszillometrischen und palpatorischen Methode zur Blutdruckmessung.

L.A. Geddes,
„The Direct and Indirect Measurement of Blood Pressure“, Year Book Medical Publishers, Inc. 1970

Manschettenauswahl und -anschluss

Auswahl der Manschette



Warnhinweis

Wenn die Manschette bei einem Patienten mit einer Infektion verwendet wurde, die Manschette als medizinischen Abfall behandeln oder vor der erneuten Verwendung desinfizieren.



Achtung

- Die Manschette nicht verwenden, wenn sie beschädigt ist oder Löcher aufweist.
- Eine geeignete Manschettengröße verwenden, um korrekte Messergebnisse sicherzustellen. Wenn eine zu große Manschette verwendet wird, liegt der gemessene Blutdruckwert meist unter dem tatsächlichen Blutdruck. Wenn eine zu kleine Manschette verwendet wird, liegt der gemessene Blutdruckwert meist über dem tatsächlichen Blutdruck.

Hinweis:

Es ist wichtig, bei der Manschette die korrekte Größe für einen Patienten zu verwenden, um genaue Messwerte zu erhalten.

Messen Sie den Armumfang des Patienten und wählen Sie die für diesen Umfang geeignete Manschettengröße.

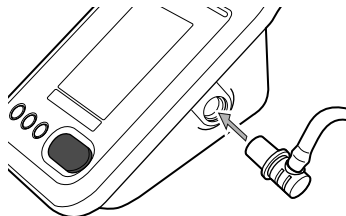
Wählen Sie aus den Manschetten unten eine geeignete Manschette.

Manschettenbezeichnung	Armumfang	
	(cm)	(Zoll)
GS-MANSCHETTE (GS CUFF2) XL*	42 - 50	17 - 20
GS-MANSCHETTE (GS CUFF2) L	32 - 42	13 - 17
GS-MANSCHETTE (GS CUFF2) M	22 - 32	9 - 13
GS-MANSCHETTE (GS CUFF2) S*	17 - 22	7 - 9
GS-MANSCHETTE (GS CUFF2) SS*	12 - 18	5 - 7

* Erhältlich als optionales Zubehör.

Anschluss der Manschette

Schließen Sie den Manschettenschlauch an den NIBP-Anschluss am Gerät an.



Achtung

Es können ausschließlich OMRON GS-MANSCHETTEN (GS CUFF2) mit diesem Gerät verwendet werden. Die Verwendung anderer Manschetten kann zu falschen Messergebnissen führen.

Hinweis:

Stellen Sie sicher, dass die Anschlüsse fest sitzen.

Anlegen der Manschette am Patienten

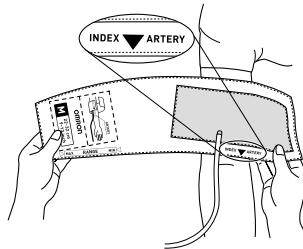
1. Legen Sie sie um den nackten Arm oder über leichte Kleidung.

Legen Sie die Manschette um den nackten Arm oder über leichte Kleidung. Dicke Kleidung oder ein aufgerollter Ärmel führt zu ungenauen Blutdruckmessungen.

Das Gerät kann am rechten oder linken Arm verwendet werden.



2. Richten Sie die Markierung „INDEX▼ARTERY“ auf die Arteria brachialis aus.

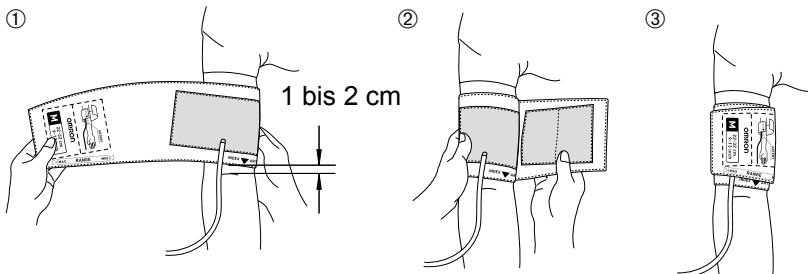


Verlegen Sie den Manschettenschlauch auf der Außenseite ohne Biegungen (die Arteria brachialis befindet sich auf der Innenseite des Oberarms des Patienten).

Achten Sie darauf, dass sich „INDEX▼ARTERY“ innerhalb von „RANGE“ befindet und der untere Rand der Manschette 1 bis 2 cm von der Innenseite des Ellbogengelenks entfernt liegt.

Wenn „INDEX▼ARTERY“ außerhalb von „RANGE“ liegt, steigt der Fehler im Blutdruckwert. Verwenden Sie in diesem Fall eine andere Manschettengröße.

Als Richtwert zur Festigkeit der Manschettengewicklung gilt, dass sich zwei Finger unter die Manschette schieben lassen sollten.



3. Halten Sie während der Messung die Arteria brachialis, um die die Manschette angelegt ist, auf der gleichen Höhe wie den rechten Herzvorhof.

Achtung

Sicherstellen, dass die Manschette in korrekter Armposition angelegt ist und sich auf der gleichen Höhe wie das Herz befindet.

Ein Unterschied in der Höhe von 10 cm (4 Zoll) kann eine Veränderung des Blutdruckwerts von 7 - 8 mmHg verursachen.

Hinweis:

- Wenn die Messung aufgrund von Arrhythmie schwierig ist, verwenden Sie eine andere Methode zur Blutdruckmessung.
- Wenn der Patient an der Stelle, an der die Manschette angelegt werden soll, eine akute Entzündung, pyogene Beschwerden oder eine äußere Wunde hat, folgen Sie den Anweisungen des Arztes.
- Die nichtinvasive Blutdruckmessung (NIBP) erfolgt durch Kompression des Oberarms.
Bei einigen Menschen treten starke Schmerzen auf oder vorübergehende Flecken aufgrund subkutaner Blutungen. Die Flecken bilden sich nach einiger Zeit zurück. Wenn der Patient jedoch besorgt ist, versuchen Sie Folgendes:
 - Wickeln Sie ein dünnes Handtuch oder Tuch (eine Lage) unter der Manschette.
Wenn das Handtuch oder Tuch zu dick ist, reicht die Manschettenkompression nicht aus und der gemessene Blutdruckwert ist zu hoch.
- Wenn sich der Patient bewegt oder die Manschette berührt wird, kann dies fälschlicherweise als Puls erkannt werden und es kommt zu übermäßigem Aufpumpen.
- Pumpen Sie die Manschette nicht auf, wenn sie nicht um den Oberarm angelegt ist. Andernfalls kann die Manschette beschädigt werden.

Messung im „Manuellen Modus“

1. Drücken Sie die [START/STOP]-Taste.

Die Blutdruckmessung wird einmal ausgeführt.

2. Die Messergebnisse werden angezeigt.

Wenn ein Messwert außerhalb des entsprechenden Bereichs unten liegt, blinkt der Wert.

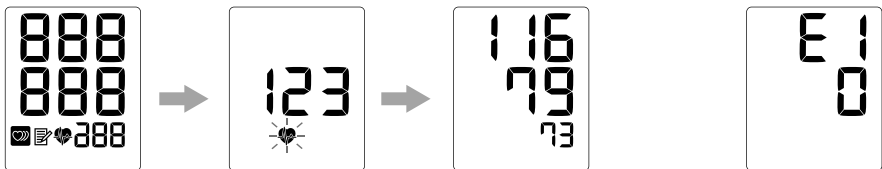
SYS: 59 mmHg oder weniger bzw. 251 mmHg oder höher.

DIA: 39 mmHg oder weniger bzw. 201 mmHg oder höher.

PULSE: 39 bpm oder weniger bzw. 201 bpm oder höher.

■ Normale Messung

■ Messfehler/Ausfall



Achtung

Die Genauigkeit eines blinkenden Messwerts, der sich außerhalb des Messbereichs befindet, wird nicht garantiert. Stets den Zustand des Patienten überprüfen, bevor über die nächsten Schritte entschieden wird.

Hinweis:

Wenn das Aufpumpen nicht ausreicht, wird während der Messung möglicherweise automatisch erneut aufgepumpt.

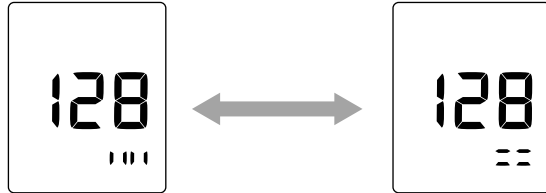
Funktion zur Erkennung von unregelmäßigen Pulswellen

Wenn das Pulswellenintervall während der Messung unregelmäßig wird, leuchtet das Symbol für eine unregelmäßige Pulswelle zur Information auf.

Funktion zur Erkennung von Körperbewegungen

Wenn eine Bewegung des Körpers erkannt wird, stoppt das Luftablassen 5 Sekunden lang. Das Symbol für eine unregelmäßige Pulswelle wird in der Anzeige der Messergebnisse angezeigt.

■ Luftablassen angehalten



Nach 5 Sekunden wird die Messung fortgesetzt und das Gerät versucht, die Messung in einem Zyklus abzuschließen.

Messung im „Auskultationsmodus“

Führen Sie die Messung mit einem Stethoskop durch.

Bei Einstellung auf „ON“ können SYS und DIA nach einer Auskultationsmessung gespeichert werden.

Drücken Sie zur Ermittlung von SYS und DIA während der Messung die [MODE]-Taste.

SYS wird gespeichert, wenn Sie beim Luftablassen die [MODE]-Taste das erste Mal drücken, und DIA, wenn Sie die [MODE]-Taste das zweite Mal drücken.

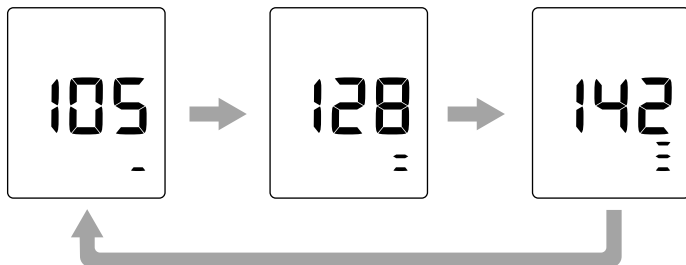
Nach der Ermittlung von DIA wird die Luft schnell aus der Manschette abgelassen und SYS und DIA werden als Messergebnisse angezeigt.

Die Pulsfrequenz wird in der Anzeige der Messergebnisse nicht angezeigt.

Beim Luftablassen kann die [▶]-Taste gedrückt gehalten werden, um wieder aufzupumpen, oder die [◀]-Taste, um die Luft schneller abzulassen.

Gespeicherte Daten, die im „Auskultationsmodus“ gemessen wurden, werden angezeigt, wenn das Auskultationssymbol leuchtet.

■ Während erneutem Aufpumpen



Hinweis:

Im „Auskultationsmodus“ ist die Funktion zur Erkennung von Körperbewegungen deaktiviert.

Informationen zu den Einstellungen im Auskultationsmodus finden Sie auf Seite 96.

Anhalten der Messung

Um eine laufende Messung anzuhalten, drücken Sie die [START/STOP]-Taste.

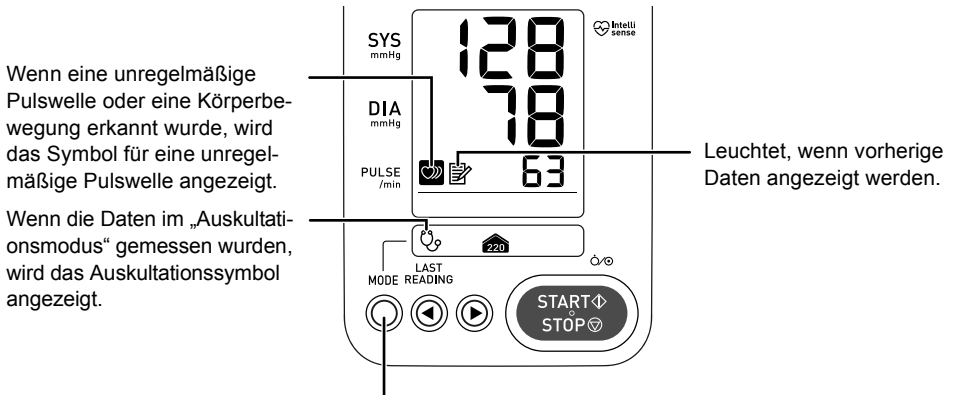
Ausschalten des Geräts

Um das Gerät auszuschalten, halten Sie die [START/STOP]-Taste mindestens 3 Sekunden gedrückt.

Anzeige des letzten Messwerts

Der vorherige Messwert (systolischer Blutdruck, diastolischer Blutdruck und Pulsfrequenz) und ob eine unregelmäßige Pulsquelle erkannt wurde können angezeigt werden. Bei einer Auskultationsmessung wird das Auskultationssymbol angezeigt.

Drücken Sie die Taste [◀] oder [▶], um die vorherigen Daten anzuzeigen. Diese Funktion ist auch bei ausgeschaltetem Gerät verfügbar.



Wenn die Taste mindestens 3 Sekunden lang gedrückt gehalten wird, während ein Messergebnis angezeigt wird, werden die Messdaten gelöscht ohne gespeichert zu werden.

Hinweis:

Wenn das Messgerät eine Minute lang nicht bedient wird, schaltet sich die Hintergrundbeleuchtung aus.

Wartung

Wartungsinspektion und Sicherheitsmanagement

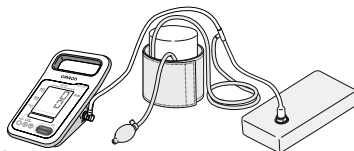
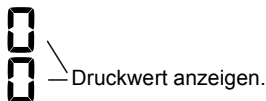
Das HBP-1320 muss gewartet werden, um dessen Funktion und die Sicherheit der Patienten und Bediener zu gewährleisten.

Es müssen tägliche Prüfungen und Wartungsarbeiten durch den Bediener ausgeführt werden. (Seite 105) Darüber hinaus sind Fachkräfte erforderlich, um die Leistung und Sicherheit zu gewährleisten und regelmäßige Inspektionen durchzuführen. Wir empfehlen, die Überprüfung mindestens einmal im Jahr durchzuführen.

Beispiel zum Anschluss für die Bestätigung der Druckgenauigkeit:

1. Rufen Sie die Anzeige zur Bestätigung der Druckgenauigkeit wie unter „Dienstmodus“ auf Seite 97 beschrieben auf.

Zeigen Sie „0“ in der Anzeige zur Bestätigung der Druckgenauigkeit an.



2. Schließen Sie das Blutdruckmessgerät, das kalibrierte Referenzmanometer sowie die Manschette und den Blasebalg an.

3. Überprüfen Sie den Druckwert des Blutdruckmessgerätes und den Druckwert des kalibrierten Referenzmanometers.

Hinweis:

- Vergewissern Sie sich, dass der Wert des Blutdruckmessgerätes innerhalb von ± 3 mmHg im Vergleich zum kalibrierten Referenzmanometer liegt.
- Um schnell die Luft aus der Manschette abzulassen, drücken Sie die [◀]-Taste. Um die „Bestätigung der Druckgenauigkeit“ zu wiederholen, schalten Sie das Gerät aus und wiederholen Sie das Verfahren ab Schritt 1 unter „Dienstmodus“ auf Seite 97.

Reinigung des Gerätes

Die Reinigung und Desinfektion sollten in Übereinstimmung mit den Richtlinien Ihrer Einrichtung zur Infektionskontrolle durchgeführt werden.

Reinigung der Oberfläche

Wischen Sie die Oberfläche mit einem Tuch, das mit auf 50 v/v% verdünntem Isopropylalkohol oder auf 80 v/v% oder weniger verdünntem Ethylalkohol (Desinfektionsalkohol) getränkt und ausgewrungen wurde. Wischen Sie nicht den DC-Anschluss und schützen Sie ihn vor Feuchtigkeit.

Entfernen von Staub

Entfernen Sie Staub, der sich auf den Lüftungsöffnungen angesammelt hat, mit einem angefeuchteten Wattestäbchen.

Pflege

Das Gerät erfordert keine andere Routinepflege außer Reinigung und Sichtprüfung der Manschetten, Schläuche usw.

Achtung

- Zur Sterilisation keinen Autoklav oder Gassterilisator verwenden (EOG, Formaldehydgas, hochkonzentriertes Ozon usw.).
- Bei Verwendung einer antiseptischen Lösung zur Reinigung die Anweisungen des Herstellers beachten.

Reinigung und Pflege der Manschette

Wischen Sie die Oberfläche der Manschette mit einem Tuch, das mit auf 70 v/v% verdünntem Isopropylalkohol oder auf 80 v/v% oder weniger verdünntem Desinfektionsalkohol (Ethylalkohol) getränkt wurde. Schützen Sie die Innenseite der Manschette vor Flüssigkeiten. Wenn Flüssigkeiten in die Manschette gelangen, trocknen Sie die Innenseite gut.

Prüfung vor der Verwendung

Führen Sie vor den Sicherheitsprüfungen die Punkte in den Abschnitten „Reinigung des Gerätes“ und „Reinigung und Pflege der Manschette“ aus. (Seite 104)

Vor dem Einschalten

Vor dem Einschalten die folgenden Punkte überprüfen

Äußeres Aussehen

- Das Gerät oder Zubehör hat sich nicht durch Herunterfallen oder eine sonstige Stoßwirkung verformt.
- Das Gerät ist nicht verschmutzt.
- Das Gerät ist nicht feucht.

Netzteil

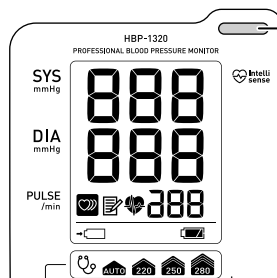
- Das Netzteil steckt fest in der Buchse am Messgerät.
- Es liegen keine schweren Gegenstände auf dem Netzteilkabel.
- Das Netzteilkabel ist nicht beschädigt (blanker Draht, Brüche usw.)

Beim Einschalten

Beim Einschalten die folgenden Punkte überprüfen

Display/Anzeige

- Wenn zum Einschalten die [START/STOP]-Taste gedrückt wird, wird die Anzeige unten angezeigt und die Alarmanzeige leuchtet auf (Seite 93).



Die Alarmanzeige leuchtet.

Nach dem Einschalten

Nach dem Einschalten die folgenden Punkte überprüfen

Äußeres Aussehen

- Es treten kein Rauch oder Gerüche aus dem Gerät aus.
- Das Gerät gibt keine ungewöhnlichen Geräusche aus.

Tasten

- Drücken Sie jede Taste und stellen Sie ihre Funktion sicher.

Nichtinvasiver Blutdruck (NIBP)

- Stellen Sie sicher, dass eine geeignete OMRON GS-MANSCHETTE (GS CUFF2) angelegt ist (passend zum Armumfang des Patienten).
- Der Manschettenschlauch ist fest angeschlossen.
- Die Person, die die Manschette überprüft, sollte die Manschette um den Arm anlegen, eine Manschettenschnur durchführen und überprüfen, ob ein Blutdruck im Bereich normaler Messwerte angezeigt wird.
- Während die Messung ausgeführt wird, beugen Sie den entsprechenden Arm und bewegen Sie den Körper, um das Ablassen zu unterbrechen und vergewissern Sie sich während dieser Unterbrechung, dass der Manschettendruck nicht abfällt.

Fehlersuche und -behebung

Sollte eines der folgenden Probleme während des Gebrauchs auftreten, überprüfen Sie zunächst, ob sich keine anderen elektrischen Geräte in einem Abstand von 30 cm zum Messgerät befinden. Ist dies nicht der Fall und das Problem besteht weiterhin, sehen Sie bitte in der folgenden Tabelle nach:

Das Gerät lässt sich nicht einschalten	
Ursache	Lösung
Das Gerät wird über die Batterie mit Strom versorgt, die Batterie ist nicht eingesetzt oder die Batterie ist erschöpft.	Setzen Sie eine Batterie ein oder tauschen Sie sie durch eine neue aus (Seite 94).
Ausfall eines internen Teils	Ziehen Sie das Netzteil ab, entfernen Sie die Batterie und wenden Sie sich an Ihren OMRON-Einzelhändler oder Vertreter.
<ul style="list-style-type: none">• Überprüfen Sie, ob das Netzteil abgezogen oder die Verbindung locker ist.• Überprüfen Sie, ob das Netzteil oder die Batterie ausgefallen ist.	

Das Gerätedisplay funktioniert nicht.
Ursache/Lösung
Verwenden Sie das Gerät nicht mehr und wenden Sie sich an Ihren OMRON-Einzelhändler oder Vertreter.

Das Gerät wird heiß	
Ursache	Lösung
Auf oder neben dem Gerät liegt ein Gegenstand.	Halten Sie den Bereich um das Gerät frei von Gegenständen.
Wenn das Gerät zu heiß zum Berühren wird, liegt möglicherweise ein Problem im Gerät vor. Schalten Sie das Gerät aus, ziehen Sie das Netzteil ab, entfernen Sie die Batterie und wenden Sie sich an Ihren OMRON-Einzelhändler oder Vertreter.	

Das Gerät ist an eine Steckdose angeschlossen, läuft jedoch über die Batterie.
Ursache/Lösung
Wenn die Netzversorgung ausfällt, wird das Gerät allein über die Batterie versorgt. <ul style="list-style-type: none">• Überprüfen Sie, ob das Netzteil richtig am Gerät angeschlossen ist.• Überprüfen Sie, ob das Netzteil an eine Steckdose angeschlossen ist.• Überprüfen Sie, ob die Netzsteckdose funktioniert, indem Sie ein anderes Gerät an diese Steckdose anschließen.

Die Manschette wird nicht aufgepumpt, wenn Sie die [START/STOP]-Taste drücken.	
Ursache	Lösung
Lockerer Anschluss des Manschettenschlauchs.	Überprüfen Sie den Anschluss.
Die Manschette verliert Luft.	Tauschen Sie die Manschette aus.
Wenn Druck angezeigt wird, ist der Manschettenschlauch gebogen.	Stellen Sie sicher, dass kein Teil des Manschettenschlauchs gebogen ist.

Messung war nicht möglich
Ursache/Lösung
Überprüfen Sie den Patienten durch Palpation oder eine andere Methode. Prüfen Sie nach der Überprüfung des Patienten den Fehlercode und siehe „Liste der Fehlercodes“ (Seite 108) zur nichtinvasiven Blutdruckmessung (NIBP).

Abnormaler Messwert

Ursache/Lösung

Die folgenden Ursachen sind möglich. Überprüfen Sie den Patienten durch Palpation und wiederholen Sie dann die Messung.

- Körperbewegung (Schüttelfrost oder anderes Zittern)
- Arrhythmie.
- Störung in der Manschette
 - Eine Person in der Nähe hat den Patienten berührt.
 - Eine Herzmassage wurde durchgeführt.

Der Messwert ist zweifelhaft

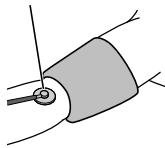
Ursache

Lösung

Luftablassen erfolgt schnell

Überprüfen Sie auf lockeren Manschettenanschluss.

Stethoskop



Führen Sie die Messung gleichzeitig mit einem Stethoskop durch. Setzen Sie das Stethoskop an und hören Sie, während Sie die Druckanzeige auf dem Manometer beobachten.

Der Blutdruck kann aufgrund physiologischer Effekte stark schwanken.

Die folgenden Ursachen sind möglich.

- Emotionale Erregung oder Aufgewühltheit
 - Schmerzen aufgrund der Manschettenwicklung
 - Weißkittelhypertonie
- Manschettengröße oder Wicklung nicht korrekt
- Wicklungsposition der Manschette am Oberarm nicht auf gleicher Höhe wie das Herz.
- Blutdruck des Patienten aufgrund von wechselndem Puls, Atmungsänderungen oder aus einem anderen Grund nicht stabil.

Falsche Manschettengröße verwendet.

Messen Sie den Armumfang des Patienten und stellen Sie sicher, dass eine Manschette der richtigen Größe verwendet wird.

Manschette über dicke Kleidung angelegt.

Stellen Sie sicher, dass die Manschette am nackten Arm oder über sehr leichter Kleidung angelegt wird.

Der Patient sitzt nicht richtig.

Stellen Sie sicher, dass der Patient sitzt, wobei die Füße flach auf dem Boden stehen und die Manschette sich auf Höhe des Herzens befindet.

Der Patient hat vor Kurzem gegessen, getrunken oder sich angestrengt.

Stellen Sie sicher, dass der Patient vor der Messung nicht gegessen, keine Getränke mit Koffein oder Alkohol getrunken und sich die letzten 30 Minuten nicht angestrengt hat.

Liste der Fehlercodes

Die Alarmanzeige blinkt, wenn ein Alarm mittlerer Priorität auftritt und leuchtet dauerhaft, wenn ein Alarm niedriger Priorität auftritt.

Drücken Sie zum Löschen des Alarms eine beliebige Taste.

- Wenn ein Alarm niedriger Priorität und ein Alarm mittlerer Priorität gleichzeitig auftreten, wird der Alarm mittlerer Priorität angezeigt.

Wenn die Alarme die gleiche Priorität haben, wird der Fehlercode des Alarms, der zuerst aufgetreten ist, angezeigt.

Um den Batterieverbrauch bei Betrieb über die Batterie zu verhindern, hat der Batteriefehler (E40-Fehler) stets Priorität.

- Beispiel: E2



SYSTEM

Fehlercode	Priorität	Beschreibung	Zu prüfende Punkte
E9	Mittel	Interner Hardwarefehler	Wenden Sie sich an Ihren OMRON-Einzelhändler oder Vertreter.

NIBP

Fehlercode	Priorität	Beschreibung	Zu prüfende Punkte
E1	Niedrig	Der Manschettenschlauch ist nicht angeschlossen.	Schließen Sie den Manschettenschlauch fest an.
		Die Manschette verliert Luft.	Tauschen Sie sie durch eine intakte OMRON GS-MANSCHETTE (GS CUFF2) aus.
E2	Niedrig	Aufpumpen erfolgte nicht vollständig, da der Arm oder Körper während der Messung bewegt wurde.	Weisen Sie den Patienten an, den Arm und Körper nicht zu bewegen, und wiederholen Sie die Messung.
		Der Körper oder Arm wurde während der Messung bewegt oder der Patient hat gesprochen.	Weisen Sie den Patienten an, nicht zu sprechen und sich nicht zu bewegen, und wiederholen Sie die Messung.
		Die Manschette ist nicht richtig angelegt.	Legen Sie die Manschette richtig an.
		Der Ärmel ist hochgerollt und komprimiert den Arm.	Entfernen Sie die Kleidung und legen Sie die Manschette erneut an.
		Die Messdauer hat die vorgeschriebene Dauer überschritten. Vorgeschriebene Dauer: 165 Sekunden	Die Messzeit überschreitet die erwartete Zeit und die Messung wurde beendet, um Beschwerden des Patienten zu vermeiden. Es besteht die Möglichkeit, dass die Messung laufend wiederholt wird, weil die Manschette Luft verliert

Andere Probleme

Fehlercode	Priorität	Ursache	Lösung
E3	Niedrig	Die Manschette wurde im „Auskultationsmodus“ auf 300 mmHg oder mehr aufgepumpt.	Lassen Sie beim Aufpumpen im „Auskultationsmodus“ die Taste los, sobald der Druck den gewünschten Wert erreicht hat.
		Übermäßiges Aufpumpen tritt auf	Wenn dies während einer Messung auftritt, wiederholen Sie die Messung. Wenn dies auftritt, während keine Messung durchgeführt wird, wenden Sie sich an Ihren OMRON-Einzelhändler oder Vertreter.
E40	Mittel	Die Batterie ist erschöpft.	Laden Sie die Batterie auf oder tauschen Sie sie durch eine neue aus. (Seite 94)
E41	Mittel	Die Batterie konnte nicht geladen werden.	Wiederholen Sie den Ladevorgang. Wenn das Aufladen weiterhin nicht möglich ist, tauschen Sie durch eine neue Batterie aus. (Seite 94)
E42	Mittel	Fehler in der Batteriespannung	Tauschen Sie die Batterie durch eine neue aus. Falls der Fehler weiterhin besteht, wenden Sie sich an Ihren OMRON-Einzelhändler oder Vertreter.

Entsorgung

Beschreibung

Befolgen Sie zum Schutz der Umwelt die geltenden nationalen und lokalen Bestimmungen zur Entsorgung oder zum Recycling dieses Gerätes und der Batterien.

Die Hauptbestandteile jedes Teils sind in der Tabelle unten aufgeführt. Wegen des Infektionsrisikos dürfen am Patienten angebrachte Vorrichtungen wie Manschetten nicht wiederverwendet werden, sondern müssen entsprechend den Richtlinien Ihrer Einrichtung und allen geltenden gesetzlichen Vorschriften entsorgt werden.

Option	Teile	Material
Verpackung	Karton	Pappe
	Inneneinteiler	Pappe
	Beutel	Polyethylen
Hauptgerät und Zubehör	Gehäuse	ABS (Acrylnitril-Butadien-Styrol), Polycarbonat, Silikongummi
	Interne Teile	Allgemeine elektronische Komponenten
Akku	Außenhülle	Polyvinylchlorid
	Zellenbatterien	Nickelmetallhydrid
	Interne Teile	Allgemeine elektronische Komponenten

Technische Daten

Werkseitige Standardeinstellungen

Die werkseitigen Standardeinstellungen und die Sicherung sind unten aufgeführt.

Sicherung


○: Die Einstellung bleibt auch bei einer Stromunterbrechung erhalten.

△: Wird nach Ausschalten des Gerätes auf die werkseitige Standardeinstellung zurückgesetzt.

Einstellung Druckwert	Einstellungen	Werkseinstellung	Sicherung
Wert für den Aufpumpdruck	AUTO, 220, 250, 280	AUTO	△
Auskultationsmodus	ON (EIN), OFF (AUS)	OFF (AUS)	△
Automatisches Ausschalten	5 min, 10 min	5 min	○

Technische Daten: HBP-1320

Hauptgerät

Produktkategorie	Elektronische Blutdruckmessgeräte
Produktbeschreibung	Automatisches Oberarm-Blutdruckmessgerät
Modell (Artikelnummer)	HBP-1320 (HBP-1320-E)
Messparameter	NIBP, PR
Abmessungen	Hauptgerät: 123 x 201 x 99 (mm) 4,84 x 7,91 x 3,90 (Zoll) (B x H x T) Netzteil: 46 x 66 x 66,2 (mm) 1,81 x 2,60 x 2,61 (Zoll) (B x H x T) Batterie: 54 x 43,5 x 15,4 (mm) 2,13 x 1,71 x 0,61 (Zoll) (B x H x T)
Gewicht	Hauptgerät: Ca. 0,52 kg (ohne Zubehör und Optionen) Netzteil: Ca. 120 g Batterie: Ca. 0,1 kg
Anzeige	Display mit 7 Segmenten
Schutzklasse	Klasse II (Netzteil)  Geräte mit interner Stromversorgung (nur bei Betrieb über Batterie)
Schutzart	Typ BF (Anwendungsteil): Manschette
Betriebsart	Dauerbetrieb
MDD-Klassifikation	Klasse II a

Stromversorgung

Netzteil	Eingangsspannung: AC 100 V bis 240 V Frequenz: 50/60 Hz Ausgangsspannung: DC 6 V ±5% Nennausgangsstrom: 1,6 A
Akku	Typ: 3,6 V, 1900 mAh Anzahl der Betriebszyklen bei voller Ladung: 300 Messbedingungen <ul style="list-style-type: none">• Neue voll geladene Batterie• Umgebungstemperatur von 23°C (73,4°F)• Manschette der Größe M verwendet• SYS 120 / DIA 80 / PR 60 (Aufpumpeinstellung: AUTO)• Ein 5-Minuten-Zyklus bestehend aus „Manschetten-Messzeit + Wartezeit“

Umgebungsbedingungen

Betriebstemperatur und -luftfeuchtigkeit	Temperaturbereich: 5 bis 40°C (41 bis 104°F) Luftfeuchtigkeitsbereich: 15 bis 85%RF (nicht kondensierend) Atmosphärendruck: 700 bis 1060hPa
Aufbewahrung und Transport	Temperaturbereich: -20 bis 60°C (-4 bis 140°F) Luftfeuchtigkeitsbereich: 10 bis 95%RF (nicht kondensierend) Atmosphärendruck: 500 bis 1060hPa

Nichtinvasiver Blutdruck (NIBP)

Messverfahren	Oszillometrisch
Messmethode	Dynamische lineare Luftablassmethode
Druckanzeigebereich	0 bis 300 mmHg
Druckanzeigenauigkeit	Innerhalb ± 3 mmHg
NIBP-Messbereich	SYS 60 bis 250 mmHg DIA 40 bis 200 mmHg Pulsfrequenz 40 bis 200/min
NIBP-Genauigkeit*	Maximaler mittlerer Fehler innerhalb ± 5 mmHg Maximale Standardabweichung innerhalb 8mmHg
Pulsfrequenzgenauigkeit	Innerhalb ± 5 % des Messwerts
Referenznorm:	EN1060-1:1995+A2:2009 EN1060-3:1997+A2:2009 EN80601-2-30:2010+A1:2015 EN ISO 81060-2:2013

* Vergleich mit Auskultationsmethode durchgeführt von einer Fachkraft.
DIA ermittelt mit der Auskultationsmethode beträgt „K5“.













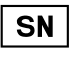






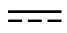


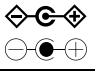








Hinweis: Änderung der technischen Daten ohne Vorankündigung vorbehalten.

CE0197

DE

Dieses Blutdruckmessgerät entspricht den Anforderungen der EG-Richtlinie 93/42/EWG (Richtlinie für medizinische Geräte). Es entspricht auch der europäischen Norm EN 1060, nichtinvasive Blutdruckmessgeräte Teil 1: Allgemeine Anforderungen und Teil 3: Ergänzende Anforderungen für elektromechanische Blutdruckmessgeräte.

Beschreibung der Anzeigesymbole

	Anwendungsteil – Typ BF Schutz vor Stromschlägen (Ableitstrom)		Markenrechtlich geschützte Technologie von OMRON zur Blutdruckmessung
	Gerät der Klasse II. Schutz vor Stromschlägen		Bereichsanzeiger und Ausrichtungposition mit der Oberarmarterie
	CE-Kennzeichnung		Bereichsanzeige für den Armmfang zur Auswahl der richtigen Manschettengröße.
	GOST-R-Zertifizierung		Batterierecycling-Symbol
	Metrologisches Symbol		Qualitätskontrollzeichen des Herstellers
	Symbol für eurasische Konformität		Herstellungsdatum
	Seriennummer		Klinisch validiert
	LOT-Nummer		Technik und Design Made in JAPAN
	Temperaturbegrenzung		AUS/EIN für einen Teil des Geräts
	Luftfeuchtigkeitsbegrenzung		Gleichstrom
	Luftdruckbegrenzung		Damit die Sicherheit gewährleistet ist, muss der Benutzer die Gebrauchsanweisung sorgfältig befolgen
	Anzeige der Steckerpolarität		Der Benutzer muss die Gebrauchsanweisung lesen
	Nur für die Nutzung in Innenbereichen		Als Hinweis auf allgemein erhöhte, potenziell gefährliche Stufen nicht ionisierender Strahlung oder als Hinweis auf Geräte oder Systeme zum Beispiel im medizinisch-elektrischen Bereich, etwa HF-Übertragungsgeräte, bzw. auf solche, die elektromagnetische HF-Strahlung zur Diagnose oder Behandlung verwenden.
	Packungsinhalt		Wechselstrom
	Start; Starten des Vorgangs Symbol für die Starttaste		Stopp Symbol für Steuerung oder Anzeige für das Abbrechen der aktiven Funktion.
	Achtung		

Das Herstellungsdatum des Produktes ist in einer Seriennummer oder Losnummer integriert, die auf dem Produkt und/oder auf der Verkaufsverpackung zu finden ist: die ersten 4 Ziffern sind das Herstellungsjahr, die nächsten 2 Ziffern repräsentieren den Herstellungsmonat.

Wichtige Informationen zur elektromagnetischen Verträglichkeit (EMV)

HBP-1320 (Hersteller: OMRON HEALTHCARE Co., Ltd.) entspricht der Norm über elektromagnetische Verträglichkeit (EMV-Norm) EN60601-1-2:2015. Trotzdem sollten besondere Vorsichtsmaßnahmen beachtet werden:

- Die Verwendung von Zubehörteilen und Kabeln, die nicht von OMRON spezifiziert oder bereitgestellt werden, kann zu erhöhten elektromagnetischen Emissionen oder einer verminderten elektromagnetischen Störfestigkeit des Messgeräts führen und einen unsachgemäßen Betrieb zur Folge haben.
- Während der Messung sollte die Verwendung des Messgeräts neben oder zusammen mit anderen Geräten vermieden werden, da dies zu einem unsachgemäßen Betrieb führen kann. Falls eine solche Verwendung dennoch erforderlich ist, sollten das Messgerät und die anderen Geräte beobachtet werden, um sicherzustellen, dass sie normal funktionieren.
- Während der Messung sollten tragbare HF-Kommunikationsgeräte (einschließlich Peripheriegeräte wie Antennenkabel und externe Antennen) mit einem Mindestabstand von 30 cm zu irgendeinem Teil des Messgeräts verwendet werden, einschließlich der von OMRON spezifizierten Kabel. Andernfalls kann es zu einer Verschlechterung der Leistung des Messgeräts kommen.
- Weitere Hinweise zur EMV-Umgebung, in der das Messgerät verwendet werden kann, finden Sie weiter unten.

Korrekte Entsorgung dieses Produkts (Elektromüll)

Die Kennzeichnung auf dem Produkt bzw. auf der dazugehörigen Literatur gibt an, dass es nach seiner Lebensdauer nicht zusammen mit dem normalen Haushaltsmüll entsorgt werden darf. Entsorgen Sie dieses Produkt bitte getrennt von anderen Abfällen, um der Umwelt bzw. der menschlichen Gesundheit nicht durch unkontrollierte Müllbeseitigung zu schaden. Recyceln Sie das Gerät, um die nachhaltige Wiederverwertung von stofflichen Ressourcen zu fördern.



Private Nutzer sollten den Händler, bei dem das Produkt gekauft wurde, oder die zuständigen Behörden kontaktieren, um in Erfahrung zu bringen, wie sie das Gerät auf umweltfreundliche Weise recyceln können.

Gewerbliche Nutzer sollten sich an ihren Lieferanten wenden und die Bedingungen des Verkaufsvertrags konsultieren. Dieses Produkt darf nicht zusammen mit anderem Gewerbemüll entsorgt werden.

Dieses Produkt enthält keine gefährlichen Substanzen.

Entsorgen Sie verbrauchte Batterien gemäß den nationalen Bestimmungen zur Entsorgung von Batterien.

Herstellereklärung

Das HBP-1320 ist für die Verwendung in der unten angegebenen elektromagnetischen Umgebung bestimmt. Der Kunde oder der Nutzer des HBP-1320 sollte sicherstellen, dass es in solch einer elektromagnetischen Umgebung verwendet wird.

Elektromagnetische Emissionen:

(EN60601-1-2)


Emissionsprüfung	Übereinstimmung	Elektromagnetische Umgebung
HF-Aussendung CISPR 11	Gruppe 1	Das HBP-1320 verwendet HF-Energie ausschließlich für interne Funktionen. Daher ist diese HF-Emission sehr schwach, und es besteht nur eine geringe Gefahr einer Störung von in der Nähe befindlichen elektronischen Geräten.
HF-Emissionen CISPR 11	Klasse B	Das HBP-1320 ist für die Verwendung in allen Einrichtungen einschließlich Wohnbereichen und solchen bestimmt, die unmittelbar an ein öffentliches Versorgungsnetz angeschlossen sind, das auch Gebäude versorgt, die für Wohnzwecke genutzt werden.
Oberwellenemissionen IEC 61000-3-2	Klasse A	
Spannungsschwankungen/ Flicker IEC 61000-3-3	Übereinstimmung erfüllt	

Elektromagnetische Immunität

(EN60601-1-2)

Immunitätsprüfung	EN60601-1-2 Prüfpegel	Übereinstimmungspegel	Leitlinien - Elektromagnetische Umgebung
Elektrostatische Entladung (ESD) IEC 61000-4-2	±8 kV Kontaktentladung ±2 kV, ±4 kV, ±8 kV, ±15 kV Luftentladung	±8 kV Kontaktentladung ±2 kV, ±4 kV, ±8 kV, ±15 kV Luftentladung	Fußböden sollten aus Holz oder Beton bestehen oder mit Keramikfliesen versehen sein. Wenn der Fußboden mit synthetischem Material versehen ist, muss die relative Luftfeuchte mindestens 30 % betragen.
Schnelle Spannungsspitzen/ Burst IEC 61000-4-4	±2 kV für Netzleitungen ±1 kV für Eingangs-/ Ausgangsleitungen	±2 kV für Netzleitungen ±1 kV für Eingangs-/ Ausgangsleitungen	Die Netzspannungsqualität sollte der einer typischen Geschäfts- oder Krankenhausumgebung entsprechen.
Stoßspannungen IEC 61000-4-5	±1 kV Normalbetrieb ±2 kV Gleichtaktbetrieb	±1 kV Normalbetrieb ±2 kV Gleichtaktbetrieb	Die Netzspannungsqualität sollte der einer typischen Geschäfts- oder Krankenhausumgebung entsprechen.
Spannungseinbrüche, Kurzzeitunterbrechungen und Schwankungen der Versorgungsspannung IEC 61000-4-11	0 % U_T ; 0,5 Zyklen Bei 0°, 45°, 90°, 135°, 180°, 225°, 270° und 315°	0 % U_T ; 0,5 Zyklen Bei 0°, 45°, 90°, 135°, 180°, 225°, 270° und 315°	Die Netzspannungsqualität sollte der einer typischen Geschäfts- oder Krankenhausumgebung entsprechen. Wenn der Nutzer des HBP-1320 ununterbrochenen Betrieb während Netzunterbrechungen benötigt, empfehlen wir, das HBP-1320 an eine unterbrechungsfreie Spannungsversorgung oder eine Batterie anzuschließen.
	0 % U_T ; 1 Zyklus 70 % U_T ; 25/30 Zyklen, einphasig: bei 0°	0 % U_T ; 1 Zyklus 70 % U_T ; 25/30 Zyklen, einphasig: bei 0°	
	0 % U_T ; 250/300 Zyklen	0 % U_T ; 250/300 Zyklen	
Netzfrequenz (50/60 Hz) Magnetfeld IEC 61000-4-8	30 A/m 50 Hz oder 60 Hz	30 A/m 50 Hz oder 60 Hz	Netzfrequenz und Magnetfelder sollten dem Pegel entsprechen, der für eine typische Geschäfts- oder Krankenhausumgebung charakteristisch ist.

Hinweis: U_T ist die Netzspannung vor Anlegen des Prüfpegels.

Immunitätsprüfung	EN60601-1-2 Prüfpegel	Übereinstimmungspegel	Leitlinien - Elektromagnetische Umgebung
<p>Geleitete HF IEC 61000-4-6</p> <p>Gestrahlte HF IEC 61000-4-3</p>	<p>3 Vrms 150 kHz bis 80 MHz 80% AM (1 kHz)</p> <p>3 V/m 80 MHz bis 2,7 GHz 80% AM (1 kHz)</p>	<p>3 Vrms</p> <p>3 V/m</p>	<p>Tragbare und mobile HF-Kommunikationsgeräte dürfen in keinem geringeren Abstand zum HBP-1320, einschließlich der Leitungen, als dem empfohlenen Schutzabstand verwendet werden, der nach der für die Sendefrequenz geltenden Gleichung berechnet wird.</p> <p>Empfohlener Schutzabstand</p> <p>$d = 2 \sqrt{P}$ 150 kHz bis 80 MHz $d = 2 \sqrt{P}$ 80 MHz bis 2,7 GHz</p> <p>mit P als der Nennleistung des Senders in Watt (W) gemäß Angaben des Senderherstellers und d als dem empfohlenen Schutzabstand in Metern (m).</p> <p>Die Feldstärke stationärer Funksender gemäß einer Untersuchung vor Ort^a sollte in jedem Frequenzbereich geringer sein als der Übereinstimmungspegel^b.</p> <p>In der Umgebung von Geräten, die das folgende Symbol tragen, sind Störungen möglich:</p> 
<p>Hinweis 1: Bei 80 MHz und 800 MHz gilt der höhere Wert. Hinweis 2: Diese Leitlinien gelten möglicherweise nicht für alle Situationen. Die Ausbreitung elektromagnetischer Wellen wird durch Absorptionen und Reflexionen von Gebäuden, Gegenständen und Menschen beeinflusst.</p>			
<p>^a Die Feldstärke stationärer Sender, wie z. B. Basisstationen von Funktelefonen und mobilen Landfunkdiensten, AM- und FM-Rundfunksender und Fernsehsender, können theoretisch nicht genau vorherbestimmt werden. Um die elektromagnetische Umgebung in Folge von stationären HF-Sendern zu ermitteln, ist eine Untersuchung des Standortes zu empfehlen. Wenn die gemessene Feldstärke am Standort des HBP-1320 den oben angegebenen Übereinstimmungspegel überschreitet, muss das HBP-1320 beobachtet werden, um den normalen Betrieb sicherzustellen. Wenn ungewöhnliche Leistungsmerkmale beobachtet werden, können zusätzliche Maßnahmen nötig sein, wie z. B. die Neuausrichtung oder Umsetzung des HBP-1320.</p> <p>^b Über dem Frequenzbereich von 150 kHz bis 80 MHz sollte die Feldstärke weniger als 3 V/m betragen.</p>			

Prüfspezifikationen für STÖRFESTIGKEIT DER GEHÄUSESCHNITTSTELLE gegenüber drahtlosen HF-Kommunikationsgeräten

Prüffrequenz (MHz)	Band (MHz)	Pflege	Modulation	Maximale Leistung (W)	Abstand (m)	PRÜFGE- GEL STÖR- FESTIGKEIT SPRÜFUNG (V/m)
385	380 bis 390	TETRA 400	Pulsmodulation 18 Hz	1,8	0,3	27
450	430 bis 470	GMRS 460, FRS 460	FM ± 5 kHz Abweichung 1 kHz Sinus	2	0,3	28
710	704 bis 787	LTE-Band 13, 17	Pulsmodulation 217 Hz	0,2	0,3	9
745						
780						
810	800 bis 960	GSM 800/900, TETRA 800, iDEN 820, CDMA 850, LTE-Band 5	Pulsmodulation 18 Hz	2	0,3	28
870						
930						
1720	1700 bis 1990	GSM 1800; CDMA 1900; GSM 1900; DECT; LTE-Band 1, 3, 4, 25; UMTS	Pulsmodulation 217 Hz	2	0,3	28
1845						
1970						
2450	2400 bis 2570	Bluetooth, WLAN, 802,11 b/g/n, RFID 2450, LTE-Band 7	Pulsmodulation 217 Hz	2	0,3	28
5240	5100 bis 5800	WLAN 802.11 n.a.	Pulsmodulation 217 Hz	0,2	0,3	9
5500						
5785						

Hersteller 	OMRON HEALTHCARE Co., Ltd. 53, Kunotsubo, Terado-cho, Muko, KYOTO, 617-0002 JAPAN		
EU-Repräsentant <table border="1" data-bbox="76 928 259 984"> <tr> <td data-bbox="76 928 165 984">EC</td> <td data-bbox="165 928 259 984">REP</td> </tr> </table>	EC	REP	OMRON HEALTHCARE EUROPE B.V. Scorpius 33, 2132 LR Hoofddorp, NIEDERLANDE www.omron-healthcare.com
EC	REP		
Produktionsstätte	OMRON DALIAN Co., Ltd. No. 3, Song Jiang Road, Economic and Technical Development Zone, Dalian 116600, China		
Niederlassungen	OMRON HEALTHCARE UK LTD. Opal Drive, Fox Milne, Milton Keynes, MK15 0DG, UK www.omron-healthcare.com		
	OMRON MEDIZINTECHNIK HANDELSGESELLSCHAFT mbH Konrad-Zuse-Ring 28, 68163 Mannheim, DEUTSCHLAND www.omron-healthcare.com		
	OMRON SANTÉ FRANCE SAS 14, rue de Lisbonne, 93561 Rosny-sous-Bois Cedex, FRANKREICH www.omron-healthcare.com		

Hergestellt in China