

Gebrauchshinweis

SARSTEDT Adapterkappe für S-Monovette®

DE	Gebrauchshinweis – SARSTEDT Adapterkappe für S-Monovette®	2 - 4
EN	Instructions for Use – SARSTEDT Adapter cap for S-Monovette®	5 - 7
BG	Инструкции за употреба – SARSTEDT адаптерна капачка за S-Monovette®	8 - 10
CS	Návod k obsluze – Redukce pro zkumavku S-Monovette® SARSTEDT	11 - 13
DA	Brugsanvisning - SARSTEDT adapterhætte til S-Monovette®	14 - 16
EL	Οδηγίες χρήσεως – Πώμα προσαρμογέα SARSTEDT για S-Monovette®	17 - 19
ES	Instrucciones de uso – Tapón adaptador SARSTEDT para S-Monovette®	20 - 22
ET	Kasutusjuhend – SARSTEDTi adapterkork süsteemile S-Monovette®	23 - 25
FR	Mode d'emploi – Bouchon adaptateur pour S-Monovette® SARSTEDT	26 - 28
HR	Uputa za upotrebu – SARSTEDT Adapterske kapice za epruvete S-Monovette®	29 - 31
HU	Használati utasítás – SARSTEDT adapterkupak S-Monovette® csőhöz	32 - 34
IT	Istruzioni d'uso - Tappo adattatore per S-Monovette® SARSTEDT	35 - 37
KO	사용 설명서 – SARSTEDT S-Monovette®용 어댑터 캡	38 - 40
LT	Naudojimo instrukcijos - SARSTEDT „S-Monovette®“ adapterio dangtelis	41 - 43
LV	Lietošanas norādes – SARSTEDT adaptera vāciņš sistēmai S-Monovette®	44 - 46
NL	Gebruiksaanwijzing – SARSTEDT-adapterhuls voor S-Monovette®	47 - 49
NO	Bruksanvisning - SARSTEDT adapterhette for S-Monovette®	50 - 52
PL	Instrukcja obsługi – Zatyczka z adapterem do S-Monovette® SARSTEDT	53 - 55
PT	Instruções de utilização – Tampa de adaptador para S-Monovette® SARSTEDT	56 - 58
RO	Instrucțiuni de utilizare – Capac adaptor pentru S-Monovette® SARSTEDT	59 - 61
RU	Инструкция по применению – SARSTEDT Крышка-адаптер для S-Monovette®	62 - 64
SK	Návod na Použitie – SARSTEDT adaptérový uzáver pre skúmavku S-Monovette®	65 - 67
SL	Navodila za uporabo – pokrovček z adapterjem za epruveto S-Monovette® SARSTEDT	68 - 70
SV	Bruksanvisning – SARSTEDT adapterhylsa till S-Monovette®	71 - 73
TH	คำแนะนำในการใช้งาน – ฝาปรับสำหรับ S-Monovette® ของ SARSTEDT	74 - 76
TR	Kullanım için talimatlar – S-Monovette® için SARSTEDT adaptör kapağı	77 - 79
ZH	使用说明 - SARSTEDT S-Monovette® 的适配盖帽	80 - 82

Verwendungszweck

Der Adapterkappe dient der sicheren Adaption einer S-Monovette® mit einem Vakuum-Kanülenhalter für die venöse Blutentnahme. Das Produkt ist für den Einsatz im professionellen Umfeld und die Anwendung durch medizinisches Fachpersonal und Laborpersonal bestimmt.

Produktbeschreibung

Der Adapterkappe besteht aus Kunststoff und wurde speziell für den Anschluss einer S-Monovette® an einen Vakuum-Kanülenhalter entwickelt. Die Adapterkappe passt genau auf den Schraubverschluss einer S-Monovette®. Die Adapterkappe ist ein Einwegprodukt.

Hinweis: Die Adapterkappe ist für Vakuum-Kanülenhalter mit einem Durchmesser größer 17,9 mm geeignet.



Sicherheits- und Warnhinweise

1. Allgemeine Vorsichtsmaßnahmen: Verwenden Sie Handschuhe und andere allgemeine persönliche Schutzausrüstung, um sich vor Blut und einer möglichen Exposition gegenüber potenziell infektiösem Probenmaterial und übertragbaren Krankheitserregern zu schützen.
2. Behandeln Sie alle biologischen Proben und scharfen/spitzen Blutentnahmetensilien (Kanülen) gemäß den Richtlinien und Verfahren Ihrer Einrichtung. Suchen Sie im Falle eines direkten Kontakts mit biologischen Proben oder einer Stichverletzung einen Arzt auf, da hierdurch HIV, HCV, HBV oder andere Infektionskrankheiten übertragen werden können. Die Sicherheitsrichtlinien und -verfahren Ihrer Einrichtung müssen befolgt werden.
3. Das Produkt ist für die einmalige Verwendung vorgesehen. Entsorgen Sie alle scharfen/spitzen Gegenstände (Kanülen) zur Blutentnahme in geeigneten Abwurfbehältern für biologische Gefahrstoffe.
4. Wird Blut über einen intravenösen (IV) Zugang entnommen, muss sichergestellt werden, dass der Zugang gemäß der Einrichtung ordnungsgemäß gespült (=von der IV-Lösung gereinigt) wird, bevor die Blutentnahme begonnen wird. Das ordnungsgemäße Spülen des Zugangs vermeidet fehlerhafte Analyseergebnisse.
5. Entsorgen Sie gebrauchte und kontaminierte Kanülen und Blutentnahmezubehör wie z.B. die Adapterkappe in geeigneten Abwurfbehältern für biologische Gefahrstoffe.
6. Das Produkt darf nach Ablauf der Haltbarkeit nicht mehr verwendet werden. Die Haltbarkeit endet am letzten Tag des angegebenen Monats und Jahres.

Lagerung

Das Produkt ist bei Raumtemperatur zu lagern.

Einschränkungen

Die Adapterkappe ist für Vakuum-Kanülenhalter mit einem Durchmesser größer 17,9 mm geeignet.

Die S-Monovette® mit Adapterkappe nur mit der Vakuumtechnik verwenden.

Probennahme und Handhabung

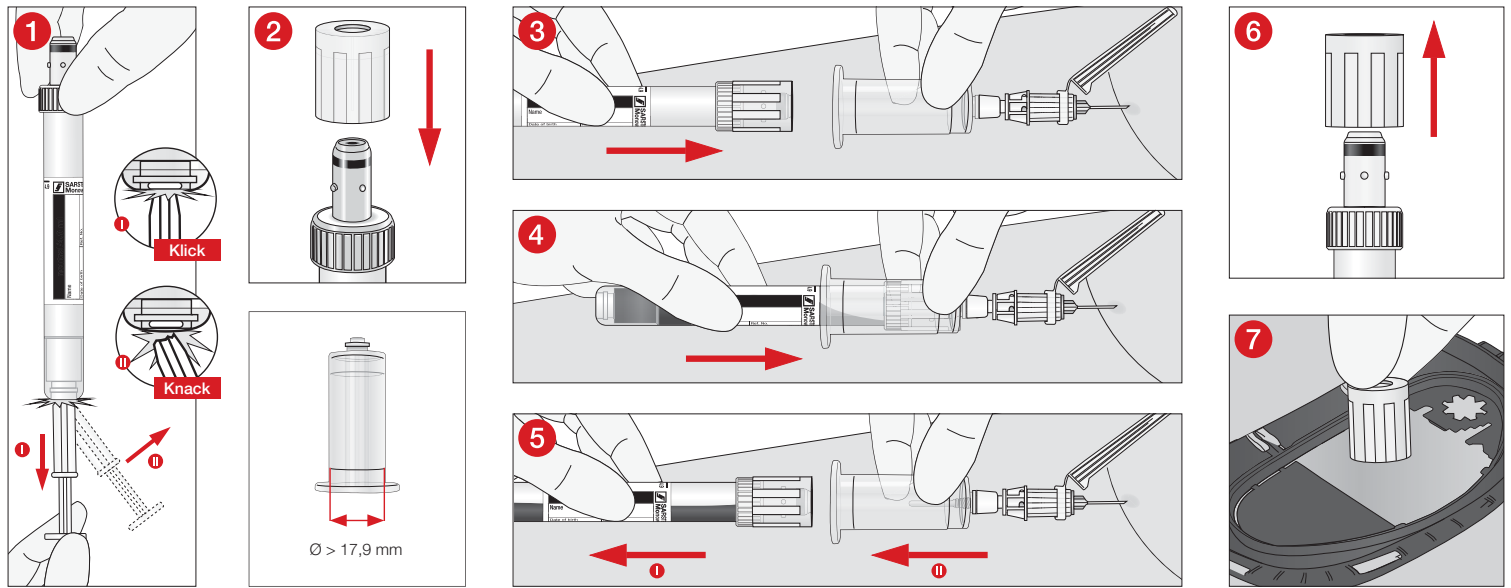
LESEN SIE DIESES DOKUMENT VOLLSTÄNDIG DURCH.

Für die Probenahme benötigtes Arbeitsmaterial

1. Alle benötigten S-Monovette® Blutentnahmesysteme.
2. Vakuum-Kanülenhalter, passende (Sicherheits-)Kanülen und Adapterkappe.
3. Handschuhe, Kittel, Augenschutz oder andere geeignete Schutzkleidung zum Schutz vor durch Blut übertragene Pathogene oder potenziell infektiösen Materialien.
4. Etiketten zur Patientenidentifikation.
5. Desinfektionsmaterial zur Reinigung der Entnahmestelle (Richtlinien der Einrichtung für sterile Probenentnahme zur Vorbereitung der Entnahmestelle befolgen). Keine Reinigungsmaterialien auf Alkoholbasis verwenden, wenn die Proben für Blutalkoholtests verwendet werden sollen.
6. Trockene, keimarme Einwegtupfer.
7. Venenstaubbinde.
8. Pflaster oder Verband.
9. Abwurfbehälter für scharfe/spitze Gegenstände zur sicheren Entsorgung gebrauchten Materials.

Blutentnahme mit der Adapterkappe

GEBRAUCHSHINWEIS DER S-MONOVETTE® BEACHTEN: ANWENDUNG MIT DER VAKUUMTECHNIK.



- 1 Vor der Blutentnahme mit der Vakuumtechnik die S-Monovette® vorbereiten (Vakuum wird frisch erzeugt): mit der Kolbenstange den Kolben bis zum S-Monovette®-Boden ziehen und hörbar einrasten lassen **I**. Dann wird die Kolbenstange abgebrochen **II**.
- 2 Adapterkappe auf die Schraubkappe der zu verwendenden S-Monovette® setzen und sicherstellen, dass der Vakuum-Kanülenhalter einen Durchmesser größer 17,9 mm hat.
- 3 Vene mit der (Sicherheits-)Kanüle mit montiertem Vakuum-Kanülenhalter punktieren (gemäß Gebrauchshinweis des Herstellers). Anschließend die vorbereitete S-Monovette® in den Vakuum-Kanülenhalter hineinschieben, bis die Membrane in der Schraubkappe durchstochen wird.
- 4 Warten bis der Blutfluss stoppt, um so eine korrekte Befüllung zu ermöglichen.
- 5 S-Monovette® inklusive Adapterkappe wird von der (Sicherheits-)Kanüle diskonnektiert, in dem sie aus dem Vakuum-Kanülenhalter herausgezogen wird **I**. Die (Sicherheits-)Kanüle mit montiertem Vakuum-Kanülenhalter verbleibt in der Vene. Bei Mehrfachentnahmen die Schritte **1** – **5** wiederholen. S-Monovette® inklusive Adapterkappe aus dem Vakuum-Kanülenhalter herausziehen (Diskonnektion) **I**, dann (Sicherheits-)Kanüle mit Vakuum-Kanülenhalter aus der Vene ziehen **II** und im Fall einer Sicherheitskanüle gemäß Gebrauchshinweis des Herstellers den Nadelschutz aktivieren. Jede S-Monovette® direkt nach der Diskonnektion von dem Vakuum-Kanülenhalter 1x über Kopf und nach Beendigung der vollständigen Blutentnahme alle Proben mit Antikoagulanzen behutsam mehrmals über Kopf schwenken!
 1. Punktionsstelle mit trockenem, keimarmen Tupfer drücken, bis die Blutung aufhört.
 2. Sobald die Blutgerinnung eingetreten ist, legen Sie einen Verband an, falls gewünscht.
 3. Entsorgen Sie die (Sicherheits-)Kanüle mit montiertem Vakuum-Kanülenhalter in einem geeigneten Abwurfbehälter für biologische Gefahrstoffe.
- 6 Adapterkappe von der Schraubkappe der S-Monovette® abziehen.
- 7 In einem geeigneten Entsorgungsbehälter für biologische Gefahrstoffe entsorgen.

Entsorgung

1. Es sind die allgemeinen Hygienerichtlinien sowie die gesetzlichen Bestimmungen für die ordnungsgemäße Entsorgung von infektiösem Material zu beachten und einzuhalten.
2. Einmalhandschuhe verhindern das Risiko einer Infektion.
3. Kontaminierte oder befüllte Blutentnahmesysteme müssen in geeigneten Entsorgungsbehältern für biologische Gefahrstoffe entsorgt werden, die anschließend autoklaviert und verbrannt werden können.
4. Die Entsorgung muss in einer geeigneten Verbrennungsanlage oder mittels Autoklavieren (Dampfsterilisation) erfolgen.

Produktspezifische Normen und Richtlinien in der jeweils gültigen Fassung

CLSI* GP41 "Collection of Diagnostic Venous Blood Specimens", Approved Standard.

*CLSI (Clinical and Laboratory Standards Institute)

Symbol- und Kennzeichnungsschlüssel:



Artikelnummer



Chargenbezeichnung



Verwendbar bis



CE-Zeichen



In-vitro-Diagnostikum



Gebrauchsanleitung beachten



Bei Wiederverwendung: Kontaminationsgefahr



Vor Sonnenlicht geschützt aufbewahren



Trocken lagern



Hersteller



Land der Herstellung

Technische Änderungen vorbehalten.

Alle in Zusammenhang mit dem Produkt aufgetretenen schwerwiegenden Vorfälle sind dem Hersteller und der zuständigen nationalen Behörde zu melden.

Intended use

The adapter cap is used to securely adapt an S-Monovette® to a vacuum needle holder for venous blood collection. The product is intended for use in a professional environment by qualified medical and laboratory personnel.

Product description

The adapter cap is made of plastic and was developed especially for connecting an S-Monovette® to a vacuum needle holder. The adapter cap fits exactly on the screw cap of an S-Monovette®. The adapter cap is a disposable product.

Note: The adapter cap is suitable for vacuum needle holders with a diameter greater than 17.9 mm.



Safety information and warnings

1. General precautions: Use gloves and other general personal protective equipment to protect yourself from blood and possible exposure to potentially infectious specimen material and transmissible pathogens.
2. Handle all biological samples and sharp blood collecting utensils (needles) in accordance with the guidelines and procedures in your facility. In case of direct contact with biological specimens or of a needlestick injury, consult a doctor due to the risk of transmission of HIV, HCV, or HBV or other infectious diseases. Always follow the safety guidelines and procedures of your facility.
3. The product is intended for single use. Dispose of all sharp objects (needles) for blood collection in suitable containers for hazardous biological waste.
4. If blood is collected through an intravenous (IV) line, it must be ensured that the line is properly flushed in accordance with facility guidelines (=cleaned of the IV solution) before beginning blood collection. Properly flushing the line prevents faulty analysis results.
5. Dispose of used and contaminated needles and blood collection accessories such as the adapter cap in suitable disposal containers for biological hazardous substances.
6. Do not use the product after the expiry date. The expiry date of the product is the last day of the month and year indicated.

Storage

Store the product at room temperature.

Limitations

The adapter cap is suitable for vacuum needle holders with a diameter greater than 17.9 mm.

Only use the S-Monovette® with adapter cap with the vacuum technique.

Collecting and handling specimens

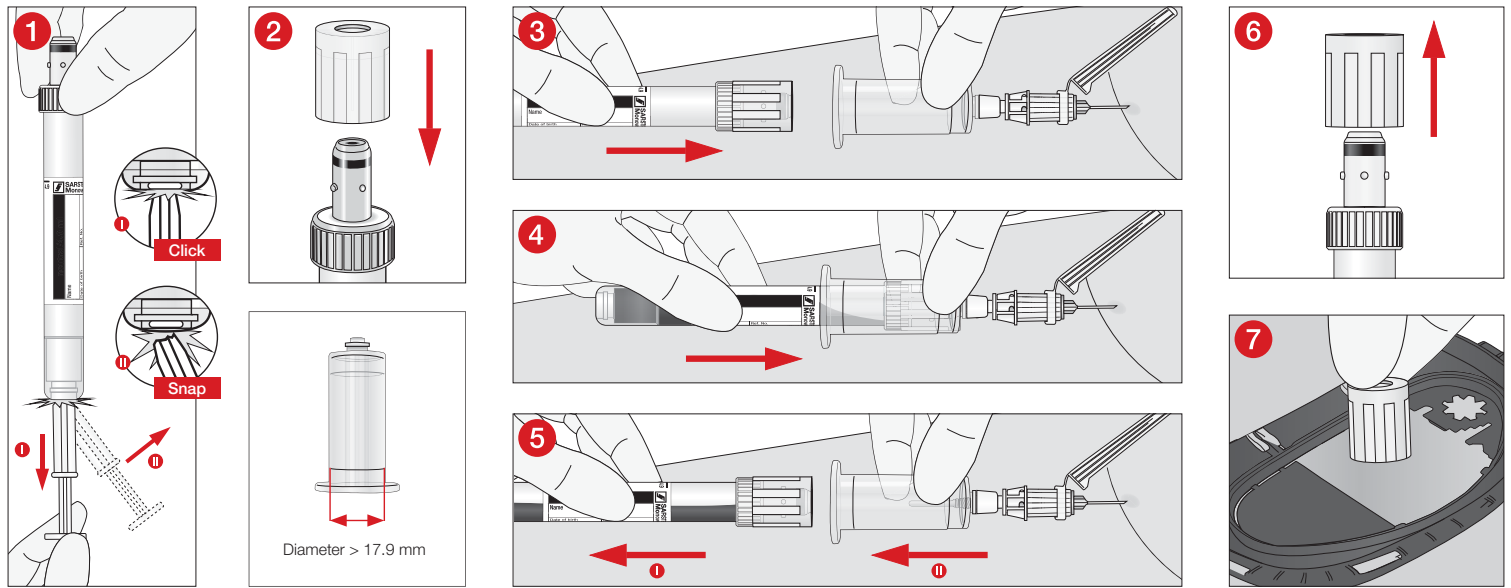
READ THIS DOCUMENT COMPLETELY.

Equipment required for specimen collection

1. All necessary S-Monovette® blood collection systems.
2. Vacuum needle holder, suitable (safety) needles and adapter cap.
3. Gloves, gown, goggles or other suitable protective gear to protect against bloodborne pathogens or potentially infectious materials.
4. Labels for patient identification.
5. Disinfectant to clean the collection site (follow the guidelines of the facility for sterile specimen collection for preparing the collection site). Do not use any alcohol-based cleaning materials if the specimens are to be used for a blood alcohol test.
6. Dry, clean, disposable swabs.
7. A tourniquet.
8. Plaster or dressing.
9. Sharps disposal container for the safe disposal of used material.

Blood collection with the adapter cap

FOLLOW THE INSTRUCTIONS FOR USE OF THE S-MONOVETTE®: USE WITH THE VACUUM TECHNIQUE.



- 1 Before collecting blood with the vacuum technique, prepare the S-Monovette® (vacuum is freshly generated): use the plunger rod to pull the plunger to the bottom of the S-Monovette® and allow it to snap into place audibly **I**. Then the plunger rod is broken off **II**.
- 2 Put the adapter cap on the screw cap of the S-Monovette® to be used and ensure that the vacuum needle holder has a diameter greater than 17.9 mm.
- 3 Puncture the vein with the (safety) needle with the vacuum needle holder attached (according to the manufacturer's instructions for use). Then push the prepared S-Monovette® into the vacuum needle holder until the membrane in the screw cap is pierced.
- 4 Wait until the blood stops flowing to allow correct filling.
- 5 The S-Monovette®, including the adapter cap, is disconnected from the (safety) needle by pulling it out of the vacuum needle holder **I**. The (safety) needle with the attached vacuum needle holder remains in the vein. For multiple blood draws, repeat steps **1** – **5**. Disconnect the S-Monovette®, including the adapter cap, from the vacuum needle holder **I**, then pull the (safety) needle with the vacuum needle holder out of the vein **II** and if it is a safety needle, activate the needle guard according to the manufacturer's instructions for use. Invert each S-Monovette® once immediately after disconnecting it from the vacuum needle holder, and after completing blood collection, carefully invert all specimens with anticoagulants several times.
 1. Press a clean, dry swab against the puncture site until bleeding stops.
 2. As soon as coagulation has set in, you may apply a dressing.
 3. Dispose of the (safety) needle with attached vacuum needle holder in a suitable container for hazardous biological waste.
- 6 Take the adapter cap off the screw cap of the S-Monovette®.
- 7 Dispose of it in a suitable container for hazardous biological waste.












Disposal

1. The general hygiene guidelines and regulations for the proper disposal of infectious material must be observed and complied with.
2. Disposable gloves prevent the risk of infection.
3. Contaminated or filled blood collection systems must be disposed of in suitable containers for hazardous biological waste that can be subsequently autoclaved and incinerated.
4. They must be disposed of in a suitable incinerator or by autoclaving (steam sterilisation).

Product-specific standards and guidelines as amended/updated

CLSI* GP41 "Collection of Diagnostic Venous Blood Specimens", Approved Standard.
 *CLSI (Clinical and Laboratory Standards Institute)

Key for symbols and labels:

	Article number
	Batch number
	Use by
	CE mark
	<i>In vitro</i> diagnostic device
	Follow the instructions for use
	If reused: Risk of contamination
	Keep away from sunlight
	Store in a dry place
	Manufacturer
	Country of manufacture

Technical modifications reserved.

All serious incidents relating to the product shall be notified to the manufacturer and the competent national authority.

Приложение

Адаптерната капачка служи за сигурна адаптация на S-Monovette® с вакуумен държач на каниюлата за венозно вземане на кръв. Продуктът е предназначен за употреба в професионална обстановка от обучен медицински персонал.

Описание на продукта

Адаптерната капачка е произведена от пластмаса и е специално разработена за свързване на S-Monovette® към вакуумен държач на каниюла. Адаптерната капачка пасва точно на капачката на винт на S-Monovette®. Адаптерната капачка е продукт за еднократна употреба.

Забележка: Адаптерната капачка е подходяща за вакуумен държач на каниюла с диаметър по-голям от 17,9 mm.



Инструкции за безопасност

- Общи предпазни мерки: Използвайте ръкавици и други общи лични предпазни средства, за да се предпазите от кръв или евентуално излагане на потенциално инфекциозни пробни материали и патогени, пренасяни с кръвта.
- Всички биологични проби и остри аксесоари за вземане на кръв (каниюли) трябва да бъдат третирани съгласно наредбите и процедурите на съответното лечебно заведение. В случай че бъдете директно изложени на биологични проби или се нараните с остър предмет, потърсете лекарска помощ, защото е възможно заразяване с HIV, HCV, HBV или други инфекциозни заболявания. Спазвайте наредбите и процедурите за безопасност на съответното лечебно заведение.
- Продуктът е предназначен за еднократна употреба. Изхвърляйте всички остри/островърхни аксесоари (каниюли) за вземане на проби в подходящи контейнери за опасни биологични отпадъци.
- При вземане на кръв от вече поставен интравенозен (и.в.) път трябва да се подсигурите, че пътят е промит (= прочистен с и.в. разтвор) преди да започнете вземането на кръв. Правилното промиване на интравенозния път предотвратява погрешни резултати от анализа.
- Изхвърлете употребявани и контаминирани каниюли и аксесоари за вземане на кръв, както и адаптерната капачка в подходящи контейнери за биологични опасни отпадъци.
- Не използвайте продукта след изтичане на срока на годност. Срокът на годност на продукта изтича на последния ден на посочените месец и година.

Съхранение

Съхранявайте продукта при стайна температура.

Ограничения

Адаптерната капачка е подходяща за вакуумен държач на каниюла с диаметър по-голям от 17,9 mm.

Използвайте S-Monovette® с адаптерна капачка само с вакуумен метод.

Вземане на проби и употреба

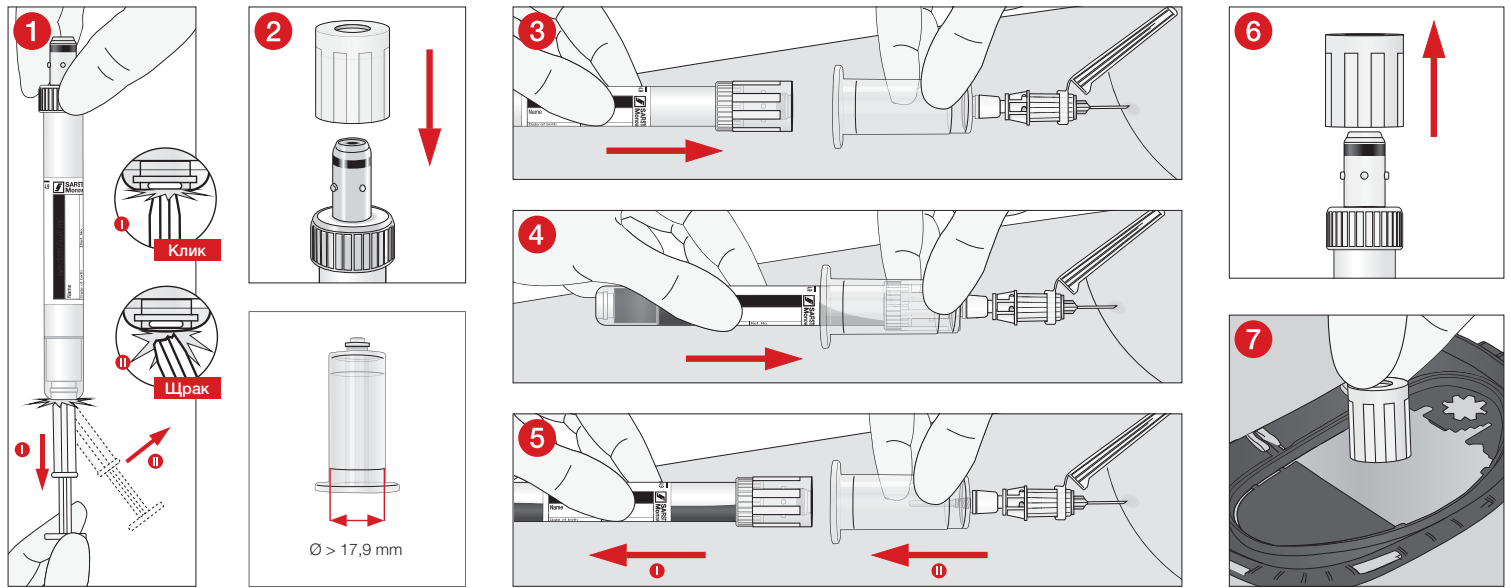
ПРОЧЕТЕТЕ ТОЗИ ДОКУМЕНТ ИЗЦЯЛО.

Работни материали, необходими за вземането на проби

- Всички необходими системи за вземане на кръв S-Monovette®.
- Вакуумен държач на каниюла, подходящи (обезопасени) каниюли и адаптерна капачка.
- Ръкавици, престилка, очила или друго подходящо защитно облекло за защита от патогени, преносими с кръвта, или други потенциално инфекциозни материали.
- Етикети за идентификация на пациента.
- Дезинфектант за почистване на мястото на вземане на проба (наредби на съответното лечебно заведение за подготвяне на мястото на вземане на проби за стерилно вземане на проби). Не употребявайте почистващи материали на алкохолна основа, ако пробите са необходими за установяване на алкохол в кръвта.
- Сухи, стерилни тампони за еднократна употреба.
- Турникет.
- Лейкопласт или превръзка.
- Контейнер за остри отпадъци, за безопасно изхвърляне на употребявани материали.

Вземане на кръв с адаптерната капачка

СПАЗВАЙТЕ ИНСТРУКЦИИТЕ ЗА УПОТРЕБА НА S-MONOVETTE®: ПРИЛОЖЕНИЕ С ВАКУУМЕН МЕТОД.



1. Преди вземането на кръв с вакуумен метод подгответе S-Monovette® (вакуумът се генерира в момента): издърпайте буталото до дъното на S-Monovette®, докато усетите и чуете фиксиране ❶. След това отчупете дългата част на буталото ❷.
2. Поставете адаптерната капачка върху винтовата капачка на използваната S-Monovette® и се уверете, че вакуумният държач на канюлата е с диаметър по-голям от 17,9 mm.
3. Пунктирайте вената с (обезопасената) канюла с монтиран вакуумен държач на канюлата (съгласно инструкциите за употреба на производителя). След това вкарайте подготвената S-Monovette® във вакуумния държач на канюлата, докато мембраната във винтовата капачка бъде пробита.
4. Изчакайте кръвотокът да спре, за да осигурите правилно напълване.
5. S-Monovette® заедно с адаптерната капачка се разединява от (обезопасената) канюла чрез издърпване от вакуумния държач на канюлата ❶. (Обезопасената) канюла с монтирания вакуумен държач на канюлата остава във вената. При многократни вземания повторете стъпки ❶ – ❷. Извадете S-Monovette® заедно с адаптерната капачка от вакуумния държач на канюлата (разединяване) ❶, след това извадете (обезопасената) канюла с вакуумния държач на канюлата от вената ❷ и в случай на обезопасена канюла активирайте предпазителя на иглата съгласно инструкциите за употреба на производителя. Веднага след като разедините всяка S-Monovette® от вакуумния държач на канюлата, я обърнете веднъж с дъното нагоре, а след като приключите напълно с вземането на кръв, внимателно обърнете всички проби с антикоагулати няколко пъти с дъното нагоре.
 1. Притиснете мястото на пункцията със сух, стерилен тампон, докато кървенето спре.
 2. След като започне коагулацията, направете превръзка, ако е необходимо.
 3. Изхвърлете (обезопасената канюла) с монтирания вакуумен държач на канюлата в подходящ контейнер за опасни биологични отпадъци.
6. Свалете адаптерната капачка от винтовата капачка на S-Monovette®.
7. Изхвърлете в подходящ контейнер за опасни биологични отпадъци.

Изхвърляне

1. Спазвайте общите хигиенни изисквания и законови наредби за правилното изхвърляне на инфекциозни материали.
2. Ръкавиците за еднократна употреба предотвратяват риска от инфекции.
3. Замърсените или пълни системи за вземане на кръв трябва да се изхвърлят в подходящи контейнери за опасни биологични отпадъци, след което могат да бъдат автоклавирани и изгорени.
4. Отпадъчните продукти трябва да минат през подходящ инсинератор или процес на автоклавиране (стерилизация с пара).

Стандарти и насоки, специфични за продукта, в текущата версия

CLSI* GP41 "Collection of Diagnostic Venous Blood Specimens", Approved Standard.

*CLSI (Clinical and Laboratory Standards Institute)

Код на символи и идентификации:

REF

Номер на артикул

LOT

Партида



Годен до

CE

CE маркировка

IVD

Инвайтро диагностика



Спазвайте ръководството за употреба



При повторна употреба: Опасност от контаминация



Пазете от слънчева светлина



Съхранявайте на сухо



Производител



Държава на производство

Запазва се правото за извършване на технически промени.

Всички сериозни инциденти, свързани с продукта, се съобщават на производителя и на компетентния национален орган.

Účel použití

Redukce slouží k bezpečné adaptaci zkumavky S-Monovette® s držákem vakuové jehly pro odběr žilní krve. Produkt je určen pro použití odbornými zdravotnickými a laboratorními pracovníky v profesionálním prostředí.

Popis produktu

Redukce je vyrobena z plastu z plastu a byla vyvinuta speciálně pro připojení zkumavky S-Monovette® k držáku vakuové jehly. Redukce koresponduje na padne na šroubovací uzávěr zkumavky S-Monovette®. Redukce je vyrobena z plastu je jednorázový produkt.

Upozornění: Redukce je vhodná pro držák vakuové jehly o průměru větším než 17,9 mm.



Bezpečnostní pokyny a varovná upozornění

1. Všeobecná preventivní bezpečnostní opatření: Používejte rukavice a další obvyklé osobní ochranné pomůcky na ochranu před potřísněním krví a před možným vystavením potenciálnímu infekčnímu materiálu pro vzorky a původcům chorob přenášených krví.
2. Se všemi biologickými vzorky a ostrými/špičatými prostředky pro odběr krve (jehlami) zacházejte podle směrnic a postupů vašeho zdravotnického zařízení. V případě přímého kontaktu s biologickými vzorky nebo poranění vpichem jehly vyhledejte lékařskou pomoc, protože může dojít k přenosu HIV, HCV, HBV nebo jiných infekčních onemocnění. Je nezbytné dodržovat bezpečnostní směrnice a postupy vašeho zdravotnického zařízení.
3. Produkt je určen k jednorázovému použití. Všechny ostré/špičaté předměty (jehly) pro odběr krve zlikvidujte ve vhodných kontejnerech na ostrý odpad.
4. Pokud krev odebíráte intravenózním (IV) přístupem, musíte zajistit, aby byl před zahájením odběru krve řádně propláchnutý (= očištěný od intravenózního roztoku) podle požadavků zdravotnického zařízení. Řádné propláchnutí přístupu zabraňuje chybným výsledkům analýzy.
5. Použité a kontaminované jehly a příslušenství pro odběr krve, např. adaptér, zlikvidujte ve vhodných odpadních kontejnerech na biologicky nebezpečný materiál.
6. Produkt se nesmí používat po uplynutí doby použitelnosti. Doba použitelnosti končí posledním dnem uvedeného měsíce a roku.

Skladování

Produkt musí být skladován při pokojové teplotě.

Omezení

Redukce je vhodná pro držák vakuové jehly o průměru větším než 17,9 mm.

Zkumavku S-Monovette® s adaptérem používejte pouze pro odběry vakuovou technikou.

Odběr vzorků a manipulace s nimi

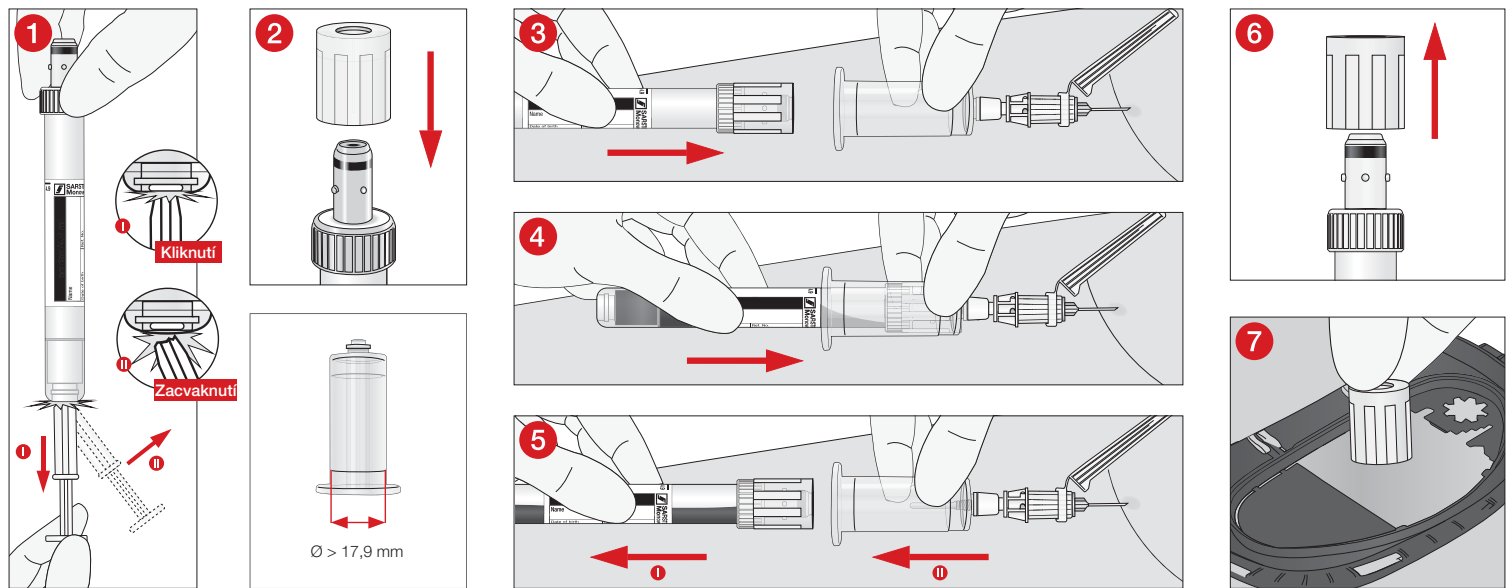
PŘEČTĚTE SI CELÝ TENTO NÁVOD.

Pracovní pomůcky potřebné pro odběr vzorku

1. Všechny potřebné systémy pro odběr krve S-Monovette®.
2. Držák vakuové jehly, vhodné (bezpečnostní) jehly a adaptér.
3. Rukavice, pracovní plášť, ochrana očí nebo jiný vhodný ochranný oděv na ochranu před patogeny přenášenými krví nebo potenciálně infekčními materiály.
4. Etikety k identifikaci pacientů.
5. Dezinfekční materiál na dezinfekci místa odběru (dodržujte směrnice zdravotnického zařízení pro sterilní odběr vzorků k přípravě místa odběru). Mají-li vzorky sloužit ke zjištění alkoholu v krvi, nepoužívejte dezinfekční prostředky na bázi alkoholu.
6. Suché sterilní tampony bez choroboplodných zárodků.
7. Škrtidlo.
8. Náplast nebo obvaz.
9. Odpadní kontejner na ostré/špičaté předměty pro bezpečnou likvidaci použitého materiálu.

Odběr krve pomocí adaptéru

DODRŽUJTE NÁVOD K POUŽITÍ ZKUMAVKY S-MONOVETTE®: POUŽÍVEJTE PRO ODBĚRY VAKUOVOU TECHNIKOU.



- 1 Před odběrem krve vakuovou technikou připravte zkumavku S-Monovette® (vytvoří se čerstvé vakuum): pomocí pístnice stlačte píst na dno zkumavky S-Monovette® a nechte jej slyšitelně zacvaknout **I**. Poté pístnici odloďte **II**.
 - 2 Nasadte redukci na šroubovací uzávěr použité zkumavky S-Monovette® a ujistěte se, že má držák vakuové jehly průměr větší než 17,9 mm.
 - 3 Napíchnete žílu (bezpečnostní) jehlou s našroubovaným držákem vakuové jehly (podle návodu k použití od výrobce). Poté připravenou zkumavku S-Monovette® zasouvejte do držáku vakuové jehly, dokud se nepropíchnou membrána ve šroubovacím uzávěru.
 - 4 Počkejte, až se zastaví tok krve, abyste umožnili správné naplnění.
 - 5 Zkumavku S-Monovette® včetně adaptéru odpojte od (bezpečnostní) jehly jejím vyjmutím z držáku vakuové jehly **I**. (Bezpečnostní) jehla s našroubovaným držákem vakuové jehly zůstane v žíle. Při vícenásobných odběrech opakujte kroky **1** – **5**. Zkumavku S-Monovette® včetně redukce vyjměte z držáku vakuové jehly (odpojení **I**), poté vyjměte (bezpečnostní) jehlu s držákem vakuové jehly z žíly **II** a v případě bezpečnostní jehly aktivujte chránič jehly podle návodu k použití od výrobce. Každou zkumavku S-Monovette® ihned po odpojení od držáku vakuové jehly 1x obraťte dnem vzhůru a po úplném dokončení odběru krve všechny vzorky s antikoagulanty několikrát opatrně obraťte dnem vzhůru!
1. Místo vpichu stlačte sterilním tamponem bez choroboplodných zárodků, dokud nepřestane krváčet.
 2. Jakmile se krev začne srážet, přiložte v případě potřeby obvaz.
 3. (Bezpečnostní) jehlu s našroubovaným držákem vakuové jehly zlikvidujte ve vhodném kontejneru na ostrý odpad.
- 6 Sejměte redukci ze šroubovacího uzávěru zkumavky S-Monovette®.
 - 7 Zlikvidujte je ve vhodném kontejneru na biologicky nebezpečný materiál.

Likvidace

1. Je třeba dbát obecných hygienických předpisů a zákonných ustanovení upravujících řádnou likvidaci infekčního materiálu a dodržovat je.
2. Jednorázové rukavice zabraňují riziku infekce.
3. Kontaminované nebo naplněné systémy pro odběr krve je třeba uložit do vhodných odpadních kontejnerů na biologicky nebezpečný materiál, které je možné následně sterilizovat v autoklávu a spálit.
4. Likvidace musí probíhat ve vhodné spalovně nebo prostřednictvím autoklávu (sterilizace párou).

Normy a směrnice specifické pro daný produkt v aktuálně platném znění

CLSI* GP41 "Collection of Diagnostic Venous Blood Specimens", Approved Standard.

*CLSI (Clinical and Laboratory Standards Institute)

Klíč pro symboly a označení:



Číslo výrobku



Označení šarže



Použitelné do



Označení CE



Diagnostický zdravotnický prostředek *in vitro*



Dodržujte návod k použití



Při opakovaném použití: Nebezpečí kontaminace



Uchovávejte chráněné před slunečním zářením



Skladujte v suchu



Výrobce



Země výroby

Technické změny vyhrazeny.

Všechny závažné incidenty týkající se produktu musí být oznámeny výrobci a příslušné státní autoritě.

Påtænkt anvendelse

Adapterhætten anvendes til sikker tilpasning af en S-Monovette® med en vakuumkanyleholder til venøs blodprøvetagning. Produktet er beregnet til brug i et professionelt miljø og til anvendelse af medicinsk fag- og laboratoriepersonale.

Produktbeskrivelse

Adapterhætten består af plast og er specielt udviklet til at tilslutte en S-Monovette® til en vakuumkanyleholder. Adapterhætten passer nøjagtigt til skrueåbningen på en S-Monovette®. Adapterhætten er et engangsprodukt.

Bemærkning: Adapterhætten er egnet til vakuumkanyleholdere med en diameter større end 17,9 mm.



Sikkerhedsvejledninger og advarsler

1. Generelle forholdsregler: Brug handsker og andet generelt personligt værnemiddel til at beskytte dig mod blod og mulig eksponering for sygdomsfremkaldende organismer.
2. Håndter alle biologiske prøver og skarpe blodopsamlingsredskaber (kanyler) i henhold til din organisations retningslinjer og procedurer. I tilfælde af kontakt med biologiske prøver eller stikskader skal du søge læge, da HIV, HCV, HBV eller andre infektiøse sygdomme kan overføres. Organisations sikkerhedsretningslinjer og -procedurer skal følges.
3. Produktet er beregnet til engangsbrug. Bortskaf alle skarpe/spidse genstande (kanyler) til blodprøvetagning i egnede affaldsbeholdere til biologisk farlige stoffer.
4. Hvis der udtages blod via en intravenøs (IV) adgang, skal sikres, at adgangen skylles korrekt i henhold til institutionens anvisninger (=rengøres for IV-opløsning), før blodtagningen startes. Korrekt skylning af adgangen forebygger forkerte analyseresultater.
5. Bortskaf brugte og kontaminerede kanyler og blodprøvetagningstilbehør i bortskaffelsesbeholdere egnet til skarpe/spidse genstande.
6. Produktet må ikke anvendes efter udløbsdatoen. Holdbarheden slutter den sidste dag i den angivne måned og det angivne år.

Opbevaring

Produktet skal opbevares ved stuetemperatur.

Begrænsninger

Adapterhætten er egnet til vakuumkanyleholdere med en diameter større end 17,9 mm.

Brug S-Monovette® med adapterhætte kun med vakuumenteknik.

Prøvetagning og håndtering

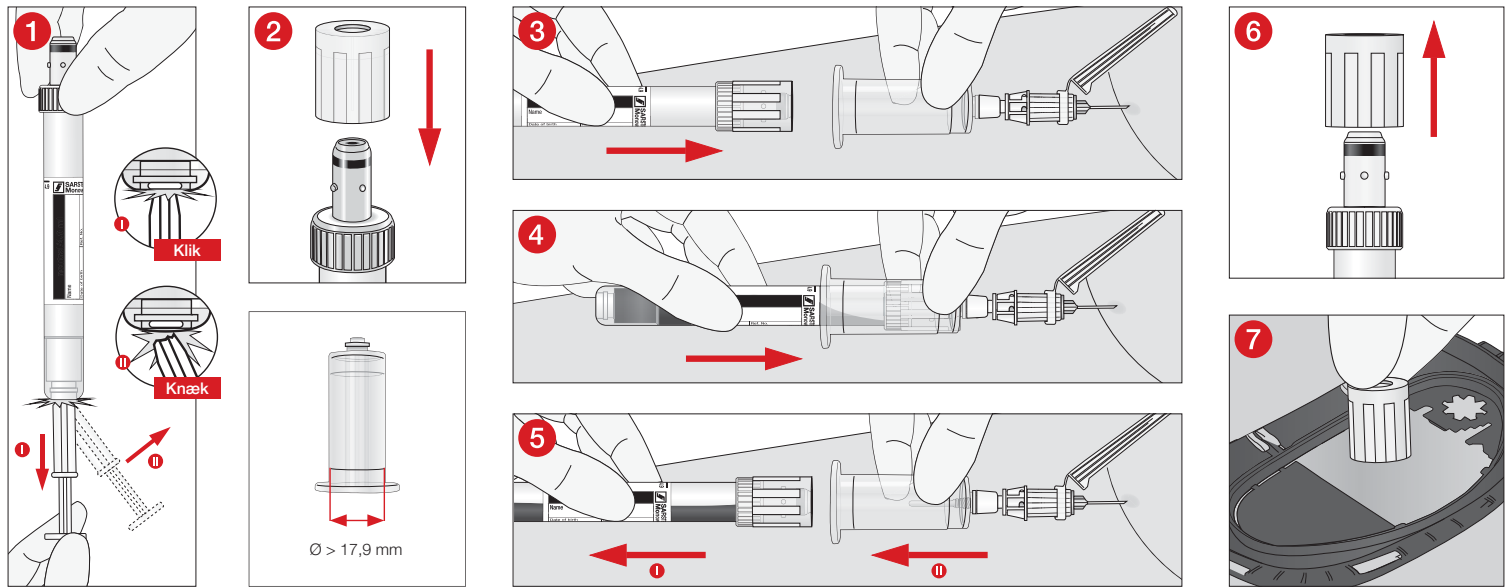
LÆS HELE DETTE DOKUMENT.

Arbejdsmateriale, der kræves til prøvetagning

1. Alle påkrævede S-Monovette®-blodprøvetagningssystemer.
2. Vakuumkanyleholder, passende (sikkerheds-)kanyler og adapterhætte.
3. Handsker, kittel, øjerværn eller anden passende beskyttelsesbeklædning til beskyttelse mod blodbårne sygdomsfremkaldende organismer eller potentielt smitsomme materialer.
4. Etiketter til patientidentifikation.
5. Desinfektionsmateriale til rengøring af prøveudtagningsstedet (følg anordningens retningslinjer for klargøring af stedet for prøveudtagningen). Brug ikke alkoholbaserede rengøringsmidler, hvis prøverne skal bruges til test af blodalkohol.
6. Tørre, aseptiske engangsservietter.
7. Tourniquet.
8. Plaster eller forbinding.
9. Bortskaffelsesbeholder til skarpe/spidse genstande til sikker bortskaffelse af brugt materiale.

Blodprøveudtagning vha. adapterhætte

OVERHOLD BRUGSANVISNINGEN FOR S-MONOVETTE®: ANVENDELSE MED VAKUUMTEKNIKKEN



- 1 Før blodprøvetagningen ved hjælp af vakuumteknik forberedes S-Monovette® (frisk vakuum dannes): stemplet trækkes ved hjælp af stempelstangen til S-Monovette®s bund, og lades gå horbart i indgreb I. Derefter knækkes stempelstangen af II.
- 2 Adapterhætten sættes på skruehætten på den S-Monovette®, der skal bruges, og der skal sørges for, at vakuum-kanyleholderen har en diameter større end 17,9 mm.
- 3 Punktér venen med (sikkerheds-)kanylen med vakuum-kanyleholderen påmonteret (i henhold til producentens brugsanvisning). Skub derefter den forberedte S-Monovette® ind i vakuum-kanyleholderen, indtil membranen i skruehætten er gennemstukket.
- 4 Vent, indtil blodstrømmen stopper, for at muliggøre korrekt fyldning.
- 5 S-Monovette® inklusive adapterhætte frakobles fra (sikkerheds-)kanylen ved at trække den ud af vakuum-kanyleholderen I. (Sikkerheds-)kanylen med påmonteret vakuum-kanyleholder forbliver i venen. I tilfælde af flere udtagninger gentag trinene 1 – 5. Træk S-Monovette® inklusive adapterhætten ud af vakuum-kanyleholderen (frakobling) I, derefter træk (sikkerheds-)kanylen med vakuum-kanyleholder ud af venen II, og, i tilfælde af en sikkerhedskanyle, aktivér nålebeskyttelsen i henhold til producentens brugsanvisning. Drej hver S-Monovette® 1 gang over hovedet umiddelbart efter frakobling af sikkerhedskanylen, og drej forsigtigt alle prøver med antikoagulationsmiddel flere gange over hovedet efter fuldførelse af blodudtagningen.
 1. Tryk på punkturstedet med en tør og steril vatrondel, indtil blødningen ophører.
 2. Så snart blodkoagulation er indtrådt, anlægges forbindelse, hvis det ønskes.
 3. Bortskaf (sikkerheds-)kanylen med påmonteret vakuum-kanyleholder i en egnet bortskaffelsesbeholder til biologisk farlige stoffer.
- 6 Fjern adapterhætten fra S-Monovette®s skruehætte.
- 7 Bortskaffes i en egnet bortskaffelsesbeholder til biologisk farlige stoffer.












Bortskaffelse

1. De generelle hygiejneretningslinjer samt de lovmæssige bestemmelser for korrekt bortskaffelse af infektiøse materialer skal følges og overholdes.
2. Engangshandsker formindsker risikoen for infektion.
3. Kontaminerede eller fyldte blodtagningssystemer skal bortskaffes i egnede bortskaffelsesbeholdere til biologisk farlige stoffer, som efterfølgende kan autoklaveres og brændes.
4. Bortskaffelsen skal ske i et egnet forbrændingsanlæg eller ved hjælp af autoklavering (dampsterilisering).

Produktspecifikke normer og retningslinjer i den til enhver tid gældende udgave

CLSI* GP41 "Collection of Diagnostic Venous Blood Specimens", Approved Standard.
 *CLSI (Clinical and Laboratory Standards Institute)

Symbol- og identifikationsnøgler:

	Varenummer
	Batchbetegnelse
	Mindst holdbar til
	CE-mærke
	<i>In-vitro</i> -diagnostik
	Følg brugsanvisningen
	Ved genbrug: Risiko for kontaminering
	Opbevares beskyttet mod sollys
	Opbevares tørt
	Producent
	Fremstillingsland

Der tages forbehold for tekniske ændringer.

Alle alvorlige hændelser, der er opstået i forbindelse med dette produkt, skal meddeles producenten og den ansvarlige nationale myndighed.

Προοριζόμενη χρήση

Το πώμα προσαρμογέα χρησιμοποιείται για την ασφαλή προσαρμογή ενός S-Monovette® σε έναν υποδοχέα βελόνας κενού για τη συλλογή φλεβικού αίματος. Το προϊόν προορίζεται για την εφαρμογή σε επαγγελματικό περιβάλλον και για χρήση από καταρτισμένο ιατρικό και εργαστηριακό προσωπικό.

Περιγραφή προϊόντος

Το πώμα προσαρμογέα είναι κατασκευασμένο από πλαστικό και έχει σχεδιαστεί ειδικά για τη σύνδεση ενός S-Monovette® σε έναν υποδοχέα βελόνας κενού. Το πώμα του προσαρμογέα ταιριάζει ακριβώς στο βιδωτό πώμα ενός S-Monovette®. Το πώμα του προσαρμογέα είναι προϊόν μίας χρήσης.

Υπόδειξη: Το πώμα του προσαρμογέα είναι κατάλληλο για υποδοχείς βελόνων κενού με διάμετρο μεγαλύτερη από 17,9 mm.



Οδηγίες ασφαλείας και προειδοποιήσεις

1. Γενικές προφυλάξεις: Χρησιμοποιείτε γάντια και άλλο γενικό ατομικό προστατευτικό εξοπλισμό για την προστασία σας από το αίμα και από την πιθανή έκθεση σε λοιμώδη υλικά δείγματος και μεταδιδόμενους παθογόνους μικροοργανισμούς.
2. Χειρίζεστε όλα τα βιολογικά δείγματα και τα αιχμηρά αντικείμενα συλλογής αίματος (βελόνες) σύμφωνα με τις οδηγίες και τις διαδικασίες του ιδρύματός σας. Στην περίπτωση άμεσης επαφής με βιολογικά δείγματα ή ατυχήματος τραυματισμού από βελόνα, επισκεφτείτε έναν γιατρό, καθώς υπάρχει πιθανότητα μετάδοσης του ιού ανθρώπινης ανοσοεπάρκειας (HIV), ηπατίτιδας C (HCV), ηπατίτιδας B (HBV) και άλλων λοιμωδών νοσημάτων. Οι πολιτικές και οι διαδικασίες ασφαλείας του ιδρύματός σας πρέπει να τηρούνται.
3. Το προϊόν προορίζεται για μία μόνο χρήση. Απορρίψτε όλα τα αιχμηρά/μυτερά αντικείμενα (βελόνες) για την αιμοληψία σε κατάλληλους κάδους απόρριψης για επικίνδυνα βιολογικά υλικά.
4. Εάν πραγματοποιείται λήψη αίματος μέσω ενδοφλέβιου (IV) καθετήρα, πρέπει να διασφαλίζεται ότι ο καθετήρας ξεπλένεται σωστά (= καθαρίζεται από το διάλυμα IV) σύμφωνα με το ίδρυμα πριν ξεκινήσει η αιμοληψία. Η σωστή έκπλυση του καθετήρα αποτρέπει εσφαλμένα αποτελέσματα αναλύσεων.
5. Απορρίψτε τις χρησιμοποιημένες και μολυσμένες βελόνες και τα εξαρτήματα για τη συλλογή αίματος, όπως π.χ. το πώμα του προσαρμογέα, σε κατάλληλα δοχεία απόρριψης για επικίνδυνα βιολογικά υλικά.
6. Απαγορεύεται η χρήση του προϊόντος μετά το πέρας της ημερομηνίας λήξης. Η διατηρησιμότητα λήγει την τελευταία ημέρα του αναγραφόμενου μήνα και έτους.

Φύλαξη

Φυλάσσετε το προϊόν σε θερμοκρασία δωματίου.

Περιορισμοί

Το πώμα του προσαρμογέα είναι κατάλληλο για υποδοχείς βελόνων κενού με διάμετρο μεγαλύτερη από 17,9 mm.

Χρησιμοποιείτε το S-Monovette® με πώμα προσαρμογέα μόνο με την τεχνική κενού.

Συλλογή δειγμάτων και χειρισμός

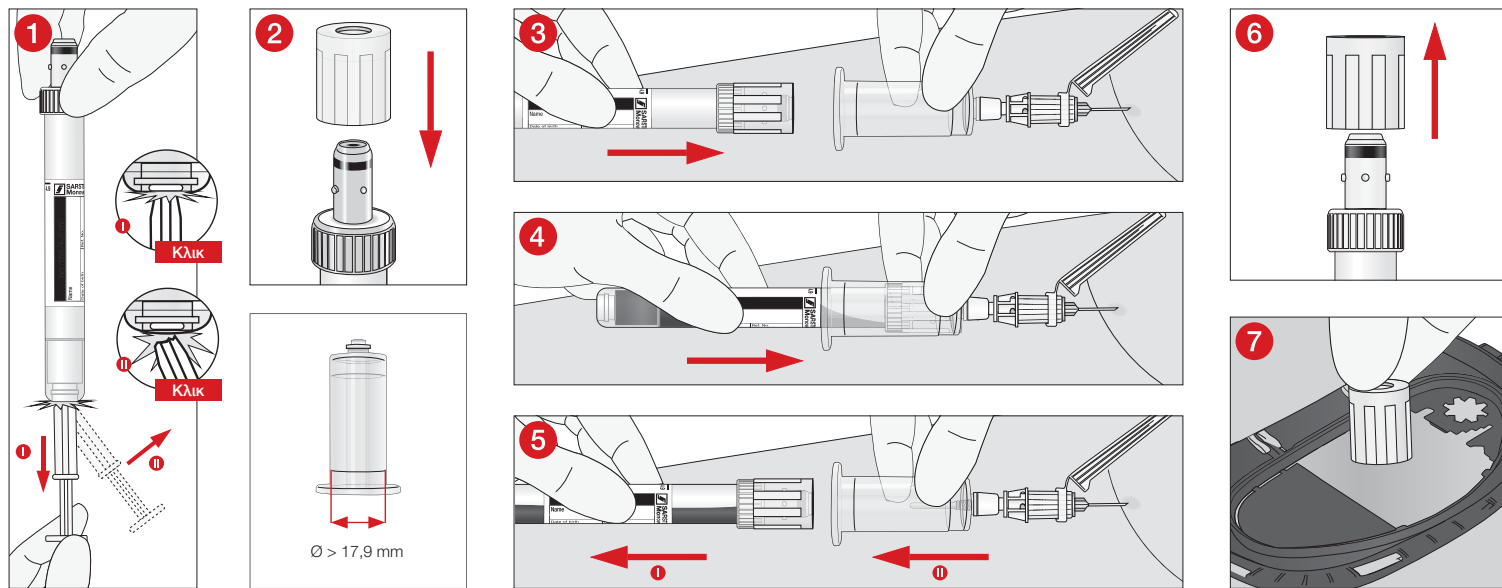
ΔΙΑΒΑΣΤΕ ΠΛΗΡΩΣ ΤΟ ΠΑΡΟΝ ΕΓΓΡΑΦΟ.

Απαιτούμενος βοηθητικός εξοπλισμός για τη λήψη δειγμάτων

1. Όλα τα απαιτούμενα συστήματα αιμοληψίας S-Monovette®.
2. Υποδοχέας βελόνας κενού, κατάλληλες βελόνες (ασφαλείας) και πώμα προσαρμογέα.
3. Γάντια, ρόμπα, προστατευτικά γυαλιά ή άλλη κατάλληλη προστατευτική ενδυμασία, για την προστασία σας από παθογόνους μικροοργανισμούς που μεταδίδονται μέσω του αίματος ή τυχόν μολυσματικών υλικών.
4. Ετικέτες για την αναγραφή στοιχείων.
5. Αντισηπτικό για τον καθαρισμό του σημείου λήψης αίματος (για την προετοιμασία του αποστειρωμένου σημείου λήψης, ακολουθείτε τις οδηγίες του ιδρύματός σας σχετικά με τη λήψη δειγμάτων). Μην χρησιμοποιείτε προϊόντα καθαρισμού που έχουν ως βάση την αλκοόλη, εάν τα δείγματα πρόκειται να χρησιμοποιηθούν για εξετάσεις συγκέντρωσης αλκοόλ στο αίμα.
6. Στεγνό άσηπτο επίθεμα.
7. Αιμοστατικό λάστιχο.
8. Αυτοκόλλητο επίθεμα ή επίδεσμο.
9. Δοχείο απόρριψης για αιχμηρά αντικείμενα για την ασφαλή απόρριψη των χρησιμοποιημένων υλικών.

Αιμοληψία με το πώμα προσαρμογέα

ΤΗΡΕΙΤΕ ΤΙΣ ΟΔΗΓΙΕΣ ΧΡΗΣΕΩΣ ΤΟΥ S-MONOVETTE®: ΧΡΗΣΗ ΜΕ ΤΗΝ ΤΕΧΝΙΚΗ ΚΕΝΟΥ.



- 1 Πριν από την αιμοληψία με την τεχνική κενού, προετοιμάστε το S-Monovette® (το κενό παράγεται εκ νέου): τραβήξτε το βάκτρο του εμβόλου έως τον πυθμένα του S-Monovette® έως ότου ασφαλίσει με τον χαρακτηριστικό ❶ ήχο. Στη συνέχεια, αφαιρέστε το βάκτρο του εμβόλου ❷.
- 2 Τοποθετήστε το πώμα του προσαρμογέα στο βιδωτό πώμα του S-Monovette® που πρόκειται να χρησιμοποιηθεί και βεβαιωθείτε ότι η βάση της βελόνας κενού έχει διάμετρο μεγαλύτερη από 17,9 mm.
- 3 Τρυπήστε τη φλέβα με τη βελόνα (ασφαλείας) με τοποθετημένο τον υποδοχέα της βελόνας κενού (σύμφωνα με τις οδηγίες χρήσεως του κατασκευαστή). Στη συνέχεια, πιέστε το παρασκευασμένο S-Monovette® στη βάση της βελόνας κενού, έως ότου τρυπηθεί η μεμβράνη στο βιδωτό πώμα.
- 4 Περιμένετε έως ότου σταματήσει η ροή του αίματος για να επιτρέψετε τη σωστή πλήρωση.
- 5 Το S-Monovette®, συμπεριλαμβανομένου του πώματος προσαρμογέα, αποσυνδέεται από τη βελόνα (ασφαλείας) τραβώντας από τη βάση της βελόνας κενού ❶. Η βελόνα (ασφαλείας) με τοποθετημένο τον υποδοχέα της βελόνας κενού παραμένει στη φλέβα. Στην περίπτωση πολλαπλών λήψεων αίματος, επαναλάβετε τα βήματα ❶ - 5. Τραβήξτε το S-Monovette® μαζί με το πώμα του προσαρμογέα από τη βάση της βελόνας κενού (αποσύνδεση) ❶, στη συνέχεια τραβήξτε τη βελόνα (ασφαλείας) με τη βάση της βελόνας κενού από τη φλέβα ❷ και, στην περίπτωση βελόνας ασφαλείας, ενεργοποιήστε το προστατευτικό της βελόνας σύμφωνα με τις οδηγίες χρήσεως του κατασκευαστή. Ανακινήστε κάθε S-Monovette® αμέσως μετά την αποσύνδεσή του από τον υποδοχέα της βελόνας κενού μία φορά και μετά την ολοκλήρωση της αιμοληψίας ανακινήστε με προσοχή όλα τα δείγματα με τα αντιπηκτικά αρκετές φορές!
 1. Πιέστε το σημείο παρακέντησης με ένα στεγνό, άσηπτο επίθεμα, έως ότου σταματήσει η αιμορραγία.
 2. Όταν αρχίσει να πήζει το αίμα, τοποθετήστε έναν επίδεσμο, εάν το επιθυμείτε.
 3. Διαθέστε τη βελόνα (ασφαλείας) με την τοποθετημένη βάση βελόνας κενού σε ένα κατάλληλο δοχείο διάθεσης για επικίνδυνα βιολογικά υλικά.
- 6 Αφαιρέστε το πώμα του προσαρμογέα από το βιδωτό πώμα του S-Monovette®.
- 7 Απορρίψτε το σε ένα κατάλληλο δοχείο απόρριψης για επικίνδυνα βιολογικά υλικά.

Απόρριψη

1. Πρέπει να λαμβάνονται υπόψη και να τηρούνται οι γενικές οδηγίες υγιεινής, καθώς και οι νομικές διατάξεις για την ορθή απόρριψη μολυσματικών υλικών.
2. Τα γάντια μίας χρήσης αποτρέπουν τον κίνδυνο μόλυνσης.
3. Τα μολυσμένα ή γεμάτα συστήματα αιμοληψίας πρέπει να απορρίπτονται σε κατάλληλα δοχεία απόρριψης επικίνδυνων βιολογικών υλικών, τα οποία μπορούν στη συνέχεια να υποβληθούν σε επεξεργασία σε αυτόκαυστο ή να αποτεφρωθούν.
4. Η απόρριψη πρέπει να πραγματοποιείται σε κατάλληλη μονάδα αποτέφρωσης ή μέσω επεξεργασίας σε αυτόκαυστο (αποστείρωση με ατμό).

Ειδικά πρότυπα και κατευθυντήριες γραμμές για το προϊόν, όπως έχουν τροποποιηθεί/επικαιροποιηθεί

CLSI® GP41 "Collection of Diagnostic Venous Blood Specimens", Approved Standard.

*CLSI (Clinical and Laboratory Standards Institute)

Υπόμνημα συμβόλων και χαρακτηρισμών:



Κωδικός είδους



Αριθμός παρτίδας



Χρήση έως



Σύμβολο CE



In-vitro διαγνωστικό ιατροτεχνολογικό προϊόν



Προσοχή των οδηγιών χρήσεως



Σε περίπτωση επαναχρησιμοποίησης: Κίνδυνος μόλυνσεων



Φύλαξη σε σημείο που βρίσκεται μακριά από την ηλιακή ακτινοβολία



Φύλαξη σε ξηρό μέρος



Κατασκευαστής



Χώρα κατασκευής

Υπό την επιφύλαξη τεχνικών τροποποιήσεων.

Όλα τα σοβαρά περιστατικά που αφορούν το προϊόν κοινοποιούνται στον κατασκευαστή και στην αρμόδια εθνική αρχή.

Uso previsto

El tapón adaptador se utiliza para adaptar de forma segura una S-Monovette® con una campana de aguja de vacío para la extracción de sangre venosa. El producto está destinado para la aplicación en el ámbito profesional y el uso por parte de personal sanitario y personal de laboratorio.

Descripción del producto

El tapón adaptador es de plástico y se desarrolló específicamente para la conexión de una S-Monovette® a una campana de aguja de vacío. El tapón adaptador encaja perfectamente en el tapón de rosca del S-Monovette®. El tapón adaptador es un producto desechable.

Nota: El tapón adaptador es adecuado para las campanas de aguja de vacío con un diámetro superior a 17,9 mm.



Indicaciones de seguridad y advertencias

1. Medidas generales de precaución: Utilice guantes y un equipo de protección individual para protegerse de la sangre y de una posible exposición a material de muestra potencialmente infeccioso y a agentes patógenos transmisibles por las muestras.
2. Manipule las muestras biológicas y los utensilios punzocortantes para la extracción de sangre (agujas) conforme a las directrices y procedimientos de su establecimiento. Acuda a un médico en caso de contacto directo con las muestras biológicas o de una herida punzante, ya que existe el riesgo de transmisión de VIH, VHC, VHB u otras enfermedades infecciosas. Observe las directrices y procedimientos de seguridad de su centro médico.
3. El producto ha sido concebido para un solo uso. Elimine todos los objetos punzocortantes (agujas) para la extracción de sangre en contenedores adecuados para la eliminación de materiales biológicos peligrosos.
4. Si la sangre se extrae a través de una vía intravenosa (IV), asegúrese de que la vía se lave adecuadamente (es decir, se lave de la solución IV) de acuerdo con las normas del centro médico antes de iniciar la extracción de sangre. El lavado adecuado de la vía evita resultados de análisis erróneos.
5. Deseche las agujas usadas y contaminadas junto con los accesorios para la extracción de sangre, como el tapón adaptador, en contenedores adecuados para la eliminación de materiales biológicos peligrosos.
6. No use el producto después de la fecha de caducidad. La fecha de caducidad se refiere al último día del mes y año indicados.

Almacenamiento

El producto debe almacenarse a temperatura ambiente.

Limitaciones

El tapón adaptador es adecuado para las campanas de aguja de vacío con un diámetro superior a 17,9 mm.

La S-Monovette® con tapón adaptador solo debe usarse con la técnica de vacío.

Extracción de la muestra y manipulación

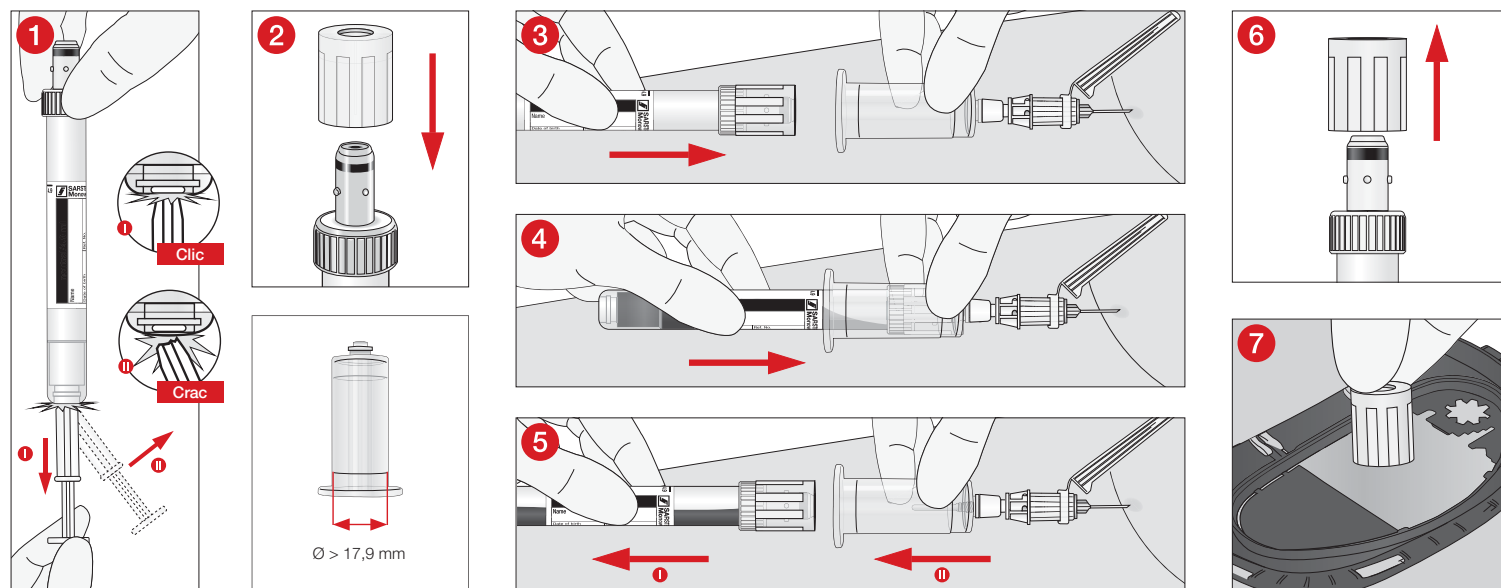
LEA ATENTAMENTE ESTE DOCUMENTO.

Material de trabajo necesario para la recogida de la muestra

1. Todos los sistemas de extracción de sangre S-Monovette® necesarios.
2. Soporte de aguja de vacío, agujas (de seguridad) adecuadas y tapón adaptador.
3. Guantes, bata, protección ocular u otra prenda de protección adecuada para protegerse de los patógenos de transmisión sanguínea o de materiales potencialmente infecciosos.
4. Etiquetas para la identificación del paciente.
5. Material de desinfección para la limpieza del lugar de extracción (observe las normas del establecimiento relativas a la preparación del lugar de extracción para la recogida de muestras estériles). Si las muestras deben emplearse para medir la tasa de alcoholemia, no utilice materiales de limpieza a base de alcohol.
6. Hisopo desechable seco y aséptico.
7. Torniquete.
8. Apósito o vendaje.
9. Recipiente de eliminación de objetos punzocortantes para desechar de forma segura el material usado.

Extracción de sangre con el tapón adaptador

OBSERVE LAS INSTRUCCIONES DE USO DE LA S-MONOVETTE®: APLICACIÓN CON LA TÉCNICA DE VACÍO.



- 1 Prepare la S-Monovette® (el vacío se genera en el momento) antes de extraer la sangre con la técnica de vacío: tire del émbolo hasta la base de la S-Monovette® y encájelo de forma audible **I**. Después, rompa el vástago del émbolo **II**.
- 2 Coloque el tapón adaptador sobre el tapón de rosca de la S-Monovette® que se va a utilizar y asegúrese de que el diámetro del soporte de aguja de vacío es superior a 17,9 mm.
- 3 Puncione la vena con la aguja (de seguridad) con el soporte de aguja de vacío montado (según las instrucciones de uso del fabricante). A continuación, introduzca la S-Monovette® preparada en la campana de aguja de vacío hasta que se perfora la membrana del tapón de rosca.
- 4 Espere hasta que el flujo de sangre se detenga para permitir el llenado correcto.
- 5 La S-Monovette®, incluido el tapón adaptador, se desconecta de la aguja (de seguridad) tirando de él para extraerlo del soporte de aguja de vacío **I**. La aguja (de seguridad) con la campana de aguja de vacío montada permanece en la vena. Si se van a realizar varias extracciones, repita los pasos **1** a **6**. Tire de la S-Monovette®, incluido el tapón adaptador, para extraerla de la campana de aguja de vacío (desconexión) **I**; después, extraiga la aguja (de seguridad) con la campana de aguja de vacío de la vena **II** y, en caso de usar una aguja de seguridad, actívela según las instrucciones de uso del fabricante. Voltee cada S-Monovette® una vez inmediatamente tras desconectarla de la campana de aguja de vacío y, una vez terminada la extracción de sangre, voltee varias veces con suavidad todas las muestras con anticoagulantes.
 1. Presione el lugar de la punción con un hisopo seco y aséptico hasta que se detenga el sangrado.
 2. Cuando se haya producido la coagulación, puede aplicar un apósito.
 3. Elimine la aguja (de seguridad) con la campana de aguja de vacío montada en un contenedor adecuado para la eliminación de materiales biológicos peligrosos.
- 6 Tire del tapón adaptador para separarlo del tapón de rosca de la S-Monovette®.
- 7 Deséchelo en un contenedor adecuado para la eliminación de materiales biológicos peligrosos.

Eliminación












1. Se deben observar y cumplir las directivas sobre higiene general y las disposiciones legales para la eliminación correcta de material infeccioso.
2. El uso de guantes desechables evita el riesgo de infección.
3. Los sistemas de extracción de sangre llenos o contaminados deben eliminarse en contenedores adecuados para la eliminación de materiales biológicos peligrosos que admitan un posterior procesamiento en autoclave e incineración.
4. La eliminación debe llevarse a cabo en una planta incineradora adecuada o a través de un proceso de autoclave (esterilización por vapor).

Normas y directrices específicas del producto en la respectiva versión válida

CLSI® GP41 "Collection of Diagnostic Venous Blood Specimens", Approved Standard.

*CLSI (Clinical and Laboratory Standards Institute)

Leyendas de símbolos y marcas:

	Número de artículo
	Código de lote
	Fecha de caducidad
	Marcado CE
	Producto sanitario para diagnóstico <i>in vitro</i>
	Consúltense las instrucciones de uso
	En caso de reutilización: Peligro de contaminación
	Manténgase fuera de la luz del sol
	Conservar en un lugar seco
	Fabricante
	País de fabricación

Modificaciones técnicas reservadas.

Cualquier incidente grave relacionado con el producto debe ser notificado al fabricante y a la autoridad nacional competente.

Kasutusotstarve

Adapterkork on kasutisel süsteemi S-Monovette® turvaliseks kohandamiseks vaakum-kanüülhoidikuga veenivere proovi võtmiseks. Toode on ette nähtud professionaalses keskkonnas rakendamiseks ning erialase meditsiinipersonali ja laboripersonali poolt kasutamiseks.

Toote kirjeldus

Adapterkork on valmistatud plastikust ja töötati välja spetsiaalselt süsteemi S-Monovette® ühendamiseks vaakum-kanüülhoidikuga. Adapterkork sobib täpselt süsteemi S-Monovette® keermessulguri otsa. Adapterkork on ühekordseks kasutamiseks mõeldud toode.

Märkus. Adapterkork sobib vaakum-kanüülhoidikule, mille läbimõõt on suurem kui 17,9 mm.



Ohutus- ja hoiatusjuhised

- Üldised ettevaatusabinõud: Kasutage kindaid ja teisi üldisi isikukaitsevahendeid, et kaitsta ennast vere ning võimaliku kokkupuute eest potentsiaalselt nakkusliku proovimaterjali ja ülekantavate haigustekitajatega.
- Käsitsege kõiki bioloogilisi proove ning teravaid/teravaotsalisi vereproovi võtmise vahendeid (kanüüle) vastavalt oma asutuse suunistele ja protseduuridele. Bioloogiliste proovidega otsese kokkupuute või torkevigastuse korral pöörduge arsti poole, kuna seeläbi võivad HIV, HCV, HBV või teised nakkushaigused üle kanduda. Järgima peab teie asutuse ohutussuuniseid ja -protseduure.
- Toode on ette nähtud ühekordseks kasutamiseks. Kõrvaldage kõik teravad/teravaotsalsed esemed (kanüülid) sobivates ohtlike bioloogiliste materjalide jaoks mõeldud äraviskamismahutites.
- Kui vereproov võetakse intravenoosse (IV) juurdepääsu kaudu, siis peab tagama, et enne vereproovi võtmise alustamist oleks juurdepääs vastavalt asutuse suunistele nõuetekohaselt loputatud (= IV-lahusest puhastatud). Juurdepääsu nõuetekohase loputamise abil välditakse vigaseid analüüsitulemusi.
- Kõrvaldage kasutatud ja saastunud kanüülid ning vereproovi võtmiseks mõeldud tarvikud, nagu nt adapterkorgid, sobivates ohtlike bioloogiliste materjalide jaoks mõeldud äraviskamismahutites.
- Toodet ei tohi pärast säilivusaja lõppemist enam kasutada. Säilivusaeg lõpeb äratoodud kuu ja aasta viimasel päeval.

Hoiustamine

Toodet tuleb hoiustada toatemperatuuril.

Piirangud

Adapterkork sobib vaakum-kanüülhoidikutele, mille läbimõõt on suurem kui 17,9 mm. Kasutage adapterkorgiga süsteemi S-Monovette® ainult vaakumtehnikaga.

Proovivõtmine ja käsitsemine

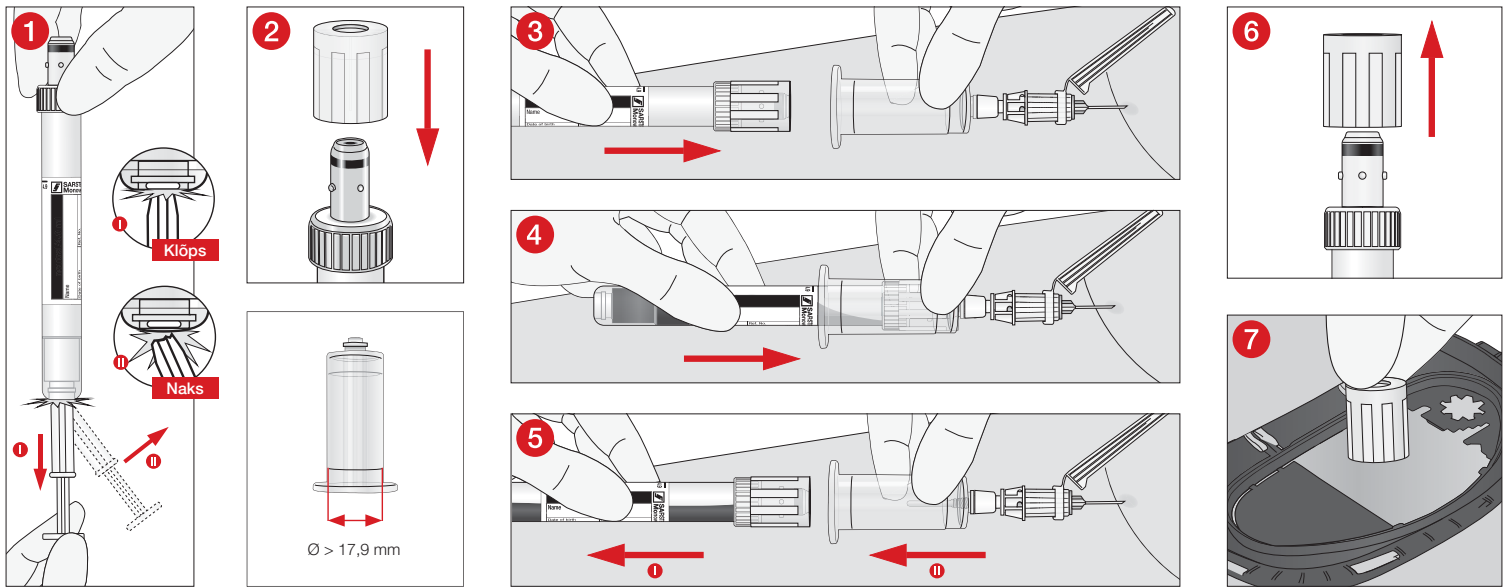
LUGEGE SEE DOKUMENT TÄIELIKULT LÄBI.

Proovivõtmiseks vajalik töömaterjal

- Kõik vajalikud verevõtusüsteemid S-Monovette®.
- Vaakum-kanüülhoidik, sobivad (turva)kanüülid ja adapterkork.
- Kindad, kittel, silmakaitse või muu sobiv kaitseriietus kaitseks vere kaudu ülekantavate patogeenide või potentsiaalselt nakkuslike materjalide eest.
- Etiketid patsiendi identifitseerimiseks.
- Desinfitseerimismaterjal proovivõtukoha puhastamiseks (järgige asutuse suuniseid proovivõtukoha ettevalmistamise kohta steriilses proovivõtmiseks). Ärge kasutage alkoholipõhiseid puhastusmaterjale, kui proove tuleb kasutada vere alkoholitestide tegemiseks.
- Kuivad nakkustekitajateta ühekordselt kasutatavad tampoonid.
- Veenisulgur.
- Plaaster või side.
- Teravate/teravaotsaliste esemete jaoks mõeldud äraviskamismahuti kasutatud materjali ohutuks kõrvaldamiseks.

Vereproovi võtmine adapterkorgi abil

JÄRGIGE SÜSTEEMI S-MONOVETTE® KASUTUSJUHEIDIT: KASUTAMINE VAAKUMTEHNIKA ABIL.



- 1 Enne vaakumtehnikaga vereproovi võtmist valmistage süsteem S-Monovette® ette (vaakum tekitatakse värskest): tõmmake kolb kolvivarida abil kuni süsteemi S-Monovette® põhjani ja laske sellel kuuldavalt fikseeruda **I**. Seejärel murdke kolvivaras ära **II**.
- 2 Pange adapterkork kasutatava süsteemi S-Monovette® keermeskorgi peale ja veenduge, et vaakum-kanüülhoidiku läbimõõt oleks suurem kui 17,9 mm.
- 3 Punkteerige veen paigaldatud vaakum-kanüülhoidikuga (turva)kanüüli abil (vastavalt tootja kasutusjuhendile). Seejärel lükake ettevalmistatud süsteemi S-Monovette® vaakum-kanüülhoidiku sisse, kuni keermeskorgis olev membraan on läbi torgatud.
- 4 Oodake, kuni verevool peatub, et võimaldada korrektset täitmist.
- 5 Süsteem S-Monovette®, kaasa arvatud adapterkork, võetakse (turva)kanüüli küljest lahti, tõmmates selle vaakum-kanüülhoidikust välja **I**. (Turva)kanüül koos monteeritud vaakum-kanüülhoidikuga jääb veeni sisse. Mitmekordsete proovivõttude puhul korrake samme **1** – **5**. Tõmmake süsteem S-Monovette®, kaasa arvatud adapterkork, vaakum-kanüülhoidikust välja (lahtivõtmine) **I**, seejärel tõmmake (turva)kanüül koos paigaldatud vaakum-kanüülhoidikuga veenist välja **II** ja turvakannüüli korral aktiveerige nõelakaitse vastavalt tootja kasutusjuhendile. Keerake igat süsteemi S-Monovette® vahetult pärast vaakum-kanüülhoidikust lahtivõtmist 1 x üles-alla ja pärast täieliku vereproovi võtmise lõpetamist keerake kõiki antikoagulantidega proove mitu korda hoolikalt üles-alla!
 1. Vajutage kuiva nakkustekitajateta tampooniga punktsioonikohale, kuni veritsus lakkab.
 2. Niipea kui vere hüübimine on alanud, siis pange peale side, juhul kui seda soovitakse.
 3. Kõrvaldage (turva-)kanüül koos paigaldatud kanüülhoidikuga sobivates ohtlike bioloogiliste materjalide jaoks mõeldud äraviskamismahutites.
- 6 Tõmmake adapterkork süsteemi S-Monovette® keermeskorgi pealt ära.
- 7 Kõrvaldage sobivas ohtlike bioloogiliste materjalide jaoks mõeldud äraviskamismahutis.

Jäätmekäitlus

1. Järgida tuleb üldisi hügieenisuuniseid ning õigusaktide sätteid nakkusliku materjali nõuetekohase kõrvaldamise kohta ja neist tuleb kinni pidada.
2. Ühekordselt kasutatavad kindad takistavad nakatumise riski.
3. Saastunud või täidetud verevõtusüsteemid peab kõrvaldama ohtlike bioloogiliste materjalide jaoks mõeldud sobivates jäätmekäitlusmahutites, mida saab seejärel autoklaavida ja ära põletada.
4. Kõrvaldamine peab toimuma sobivas põletusrajatises või autoklaavimise (aursteriliseerimise) teel.

Tootestandardid ja suunised kehtivas versioonis

CLSI* GP41 "Collection of Diagnostic Venous Blood Specimens", Approved Standard.
 *CLSI (Clinical and Laboratory Standards Institute)

Sümbolite ja märgistuste võti



Artikli number



Partii number



Kõlblik kuni



CE-märgis



In vitro diagnostikavahend



Järgige kasutusjuhendit



Taaskasutamise korral: Saasturnisoht



Hoidke päikesevalguse eest kaitstult



Hoidke kuivas kohas



Tootja



Tootjariik

Tehnilised muudatused on võimalikud.

Kõigist tootega seotud ohujuhtumitest tuleb teavitada tootjat ja pädevat riiklikku asutust.

Emploi prévu

Le bouchon adaptateur permet d'adapter en toute sécurité une S-Monovette® à un porte-aiguille pour tube sous vide pour le prélèvement sanguin veineux. Le produit est conçu pour une utilisation dans un environnement professionnel et l'application par un personnel médical et de laboratoire qualifié.

Description du produit

Réalisé en matière plastique, ce bouchon adaptateur a été spécialement conçu pour le raccordement d'une S-Monovette® à un porte-aiguille pour tube sous vide. Il s'adapte parfaitement au bouchon à vis d'une S-Monovette®.

Le bouchon adaptateur est un produit à usage unique.

Remarque : Le bouchon adaptateur convient aux porte-aiguilles pour tube sous vide d'un diamètre supérieur à 17,9 mm.



Consignes de sécurité et avertissements

1. Précautions générales : Utilisez des gants et un autre équipement de protection individuelle pour vous protéger du sang et d'une éventuelle exposition à des échantillons potentiellement infectieux et à des agents pathogènes transmissibles.
2. Traitez tous les échantillons biologiques et les accessoires de prélèvement sanguin tranchants/pointus (aiguilles) conformément aux prescriptions et aux procédures en vigueur au sein de votre établissement. En cas de contact direct avec des échantillons biologiques ou de blessure par piqûre, consultez un médecin pour vous assurer de ne pas être infecté(e) p. ex. par le VHB, VHC, VIH ou toute autre maladie infectieuse. Veuillez vous conformer aux directives et procédures de sécurité en vigueur au sein de votre établissement.
3. Le produit est un dispositif à usage unique. Éliminez tous les objets tranchants/pointus (aiguilles) nécessaires au prélèvement sanguin dans des conteneurs à déchets appropriés pour les substances biologiques dangereuses.
4. Si le sang est prélevé par voie intraveineuse (IV), veuillez vous assurer que la ligne d'accès est correctement purgée (= nettoyée de la solution IV) conformément au protocole de l'établissement avant de commencer le prélèvement sanguin. Une purge appropriée de l'accès permet d'éviter des résultats d'analyse erronés.
5. Éliminez les aiguilles et les accessoires de prélèvement sanguin usagés et contaminés, tels que le bouchon adaptateur, dans des conteneurs à déchets appropriés pour les substances biologiques dangereuses.
6. N'utilisez jamais le produit après l'expiration de sa date limite d'utilisation. La durée de conservation prend fin le dernier jour du mois et de l'année indiqués.

Stockage

Le produit doit être stocké à température ambiante.

Restrictions

Le bouchon adaptateur convient aux porte-aiguilles pour tube sous vide d'un diamètre supérieur à 17,9 mm.

Utilisez la S-Monovette® avec le bouchon adaptateur uniquement avec la technique de vide.

Prélèvement d'échantillon et manipulation

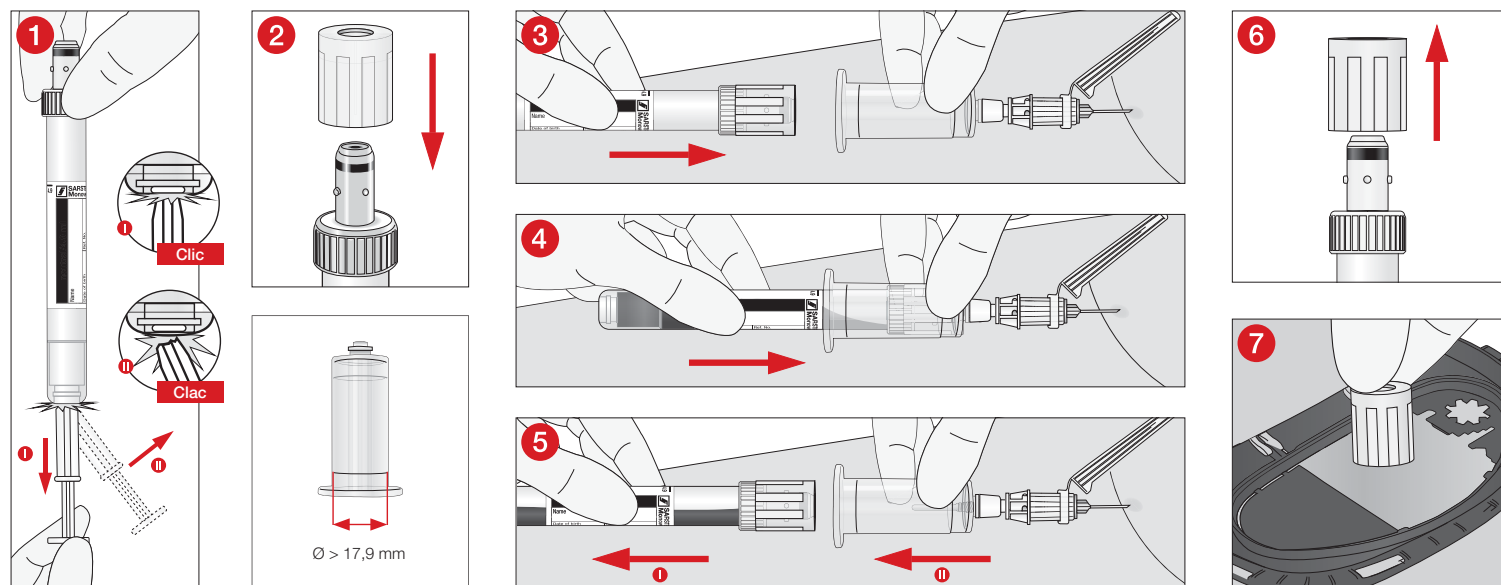
VEUILLEZ LIRE LE PRÉSENT DOCUMENT DANS SON INTÉGRALITÉ.

Matériel de travail nécessaire pour le prélèvement d'échantillon

1. Tous les systèmes de prélèvement sanguin S-Monovette® nécessaires.
2. Porte-aiguilles, aiguilles (de sécurité) adaptées et bouchon adaptateur.
3. Des gants, une blouse, des lunettes de protection ou tout autre vêtement de protection approprié pour vous protéger des agents pathogènes transmissibles par le sang ou des matières potentiellement infectieuses.
4. Étiquettes pour l'identification du patient.
5. Matériel de désinfection pour le nettoyage de la zone de prélèvement (respectez les directives de l'établissement pour la préparation de la zone de prélèvement pour le prélèvement stérile de l'échantillon). N'utilisez pas de matériel de nettoyage à base d'alcool si les échantillons sont destinés à être utilisés pour un test d'alcoolémie sanguin.
6. Compresses sèches à faible charge microbiologique à usage unique.
7. Garrot.
8. Pansement ou bandage.
9. Collecteur de déchets destiné aux objets tranchants/pointus dans le cadre d'une élimination sûre du matériel utilisé.

Prélèvement sanguin avec le bouchon adaptateur

VEUILLEZ VOUS CONFORMER AU MODE D'EMPLOI DE LA S-MONOVETTE® : UTILISATION AVEC LA TECHNIQUE DE VIDE.



- 1 Avant de prélever du sang avec la technique de vide, préparer la S-Monovette® (le vide est fraîchement créé) : tirer le piston jusqu'au fond de la S-Monovette® à l'aide de la tige du piston et la laisser s'encliqueter de manière audible **I**. Rompre ensuite la tige du piston **II**.
- 2 Placez le bouchon adaptateur sur le bouchon à vis de la S-Monovette® à utiliser et assurez-vous que le porte-aiguille a un diamètre supérieur à 17,9 mm.
- 3 Ponctionnez la veine à l'aide de l'aiguille (de sécurité) avec le porte-aiguille pour tube sous vide monté (conformément au mode d'emploi du fabricant). Ensuite, insérez la S-Monovette® préparée dans le porte-aiguille jusqu'à ce que la membrane du bouchon à vis soit percée.
- 4 Pour permettre un remplissage correct, attendre que le débit sanguin s'arrête.
- 5 La S-Monovette®, y compris le bouchon adaptateur, est déconnectée de l'aiguille (de sécurité) en la retirant du porte-aiguille à vide **I**. L'aiguille (de sécurité) avec le porte-aiguille monté reste dans la veine. En cas de prélèvements multiples, répétez les étapes **1 - 5**. Retirez la S-Monovette®, y compris le bouchon adaptateur, du porte-aiguille à vide (déconnexion) **I**, puis retirez l'aiguille (de sécurité) avec le porte-aiguille à vide de la veine **II** et, dans le cas d'une aiguille de sécurité, activez le protecteur d'aiguille conformément au mode d'emploi du fabricant. Agiter la S-Monovette® en la retournant 1x directement après l'avoir déconnectée du porte-aiguille à vide et, une fois le prélèvement sanguin terminé, agiter délicatement plusieurs fois tous les échantillons avec des anticoagulants.
 1. Appuyer sur la zone de ponction avec une compresse sèche à faible charge microbologique, jusqu'à arrêt du saignement.
 2. Au besoin, appliquer un bandage dès apparition de la coagulation.
 3. Jetez l'aiguille (de sécurité) avec le porte-aiguille à vide monté dans un conteneur à déchets approprié pour les substances biologiques dangereuses.
- 6 Retirez le capuchon adaptateur du bouchon à vis de la S-Monovette®.
- 7 Jetez dans un récipient d'élimination approprié pour les substances biologiques dangereuses.

Élimination

1. Les directives générales d'hygiène et les dispositions légales relatives à l'élimination conforme de matières infectieuses doivent être respectées.
2. Les gants à usage unique limitent le risque d'infection.
3. Les systèmes de prélèvement sanguin contaminés ou remplis doivent être mis au rebut dans un récipient d'élimination pour substances biologiques dangereuses, qui peut ensuite être placé en autoclave et incinéré.
4. L'élimination doit être réalisée dans un incinérateur adapté ou par autoclavage (stérilisation à la vapeur).

Normes et directives spécifiques au produit dans leur version en vigueur

CLSI* GP41 "Collection of Diagnostic Venous Blood Specimens", Approved Standard.

*CLSI (Clinical and Laboratory Standards Institute)

Clés de symbole et d'identification :



Référence



Désignation du lot



Utilisable jusqu'au



Marque CE



Diagnostic *in vitro*



Respecter le mode d'emploi



En cas de réutilisation : Risque de contamination



Conserver à l'abri du soleil



Stocker dans un endroit sec



Fabricant



Pays de fabrication

Sous réserve de modifications techniques.

Tous les incidents sérieux liés au produit doivent être notifiés au fabricant et à l'autorité nationale compétente.

Namjena

Adapterska kapica olakšava prilagodbu epruvete S-Monovette® na držač igle za vakuumske epruvete kod uzorkovanja venske krvi. Proizvod je namijenjen medicinskom stručnom osoblju i laboratorijskom osoblju za primjenu u profesionalnom okruženju.

Opis proizvoda

Adapterska kapica izrađena je od plastičnog materijala i posebno konstruirana za priključivanje epruvete S-Monovette® na držač igle za vakuumske epruvete. Adapterska kapica precizno pristaje na navojni zatvarač epruvete S-Monovette®. Adapterska kapica jednokratni je proizvod.

Napomena: Adapterska kapica prikladna je za držač igle za vakuumske epruvete kanile promjera 17,9 mm.



Informacije o sigurnosti i upozorenja

1. Opće mjere opreza: Upotrijebite rukavice i drugu uobičajenu osobnu zaštitnu opremu kako biste se zaštitili od krvi i izloženosti potencijalno infektivnom uzorkovanom materijalu i zaraznim patogenima.
2. Rukujte svim biološkim uzorcima i oštrim/šiljastim priborom za vađenje krvi (iglama) u skladu sa smjernicama i postupcima vaše ustanove. U slučaju izravnog dodira s biološkim uzorcima ili ozljede iglom potražite liječničku pomoć jer može doći do prijenosa virusa HIV-a, HCV-a, HBV-a ili drugih zaraznih bolesti. Obavezno se pridržavajte sigurnosnih smjernica i postupaka vaše ustanove.
3. Ovaj je proizvod namijenjen za jednokratnu uporabu. Odložite sve oštre/šiljaste predmete (igle) za vađenje krvi u prikladne spremnike za odlaganje biološki opasnog otpada.
4. Ako se krv uzima putem intravenskog (IV) pristupa, prije vađenja krvi mora se osigurati da se pristup pravilno ispere (= očisti od IV otopine) u skladu sa smjernicama ustanove. Ispravnim ispiranjem pristupa sprečavaju se netočni rezultati analize.
5. Iskorištene i onečišćene igle i pribor za vađenje krvi poput Adapterskih kapica odložite u prikladne spremnike za odlaganje biološki opasnog otpada.
6. Nakon isteka roka trajanja proizvod se više ne smije upotrijebiti. Rok trajanja proizvoda istječe zadnjeg dana navedenog mjeseca i godine.

Čuvanje

Proizvod treba skladištiti na sobnoj temperaturi.

Ograničenja

Adapterska kapica prikladna je za držač igle za vakuumske epruvete promjera 17,9 mm.

Kod uporabe S-Monovette® s Adapterskom kapičom primjenjujte isključivo vakuumsku tehniku.

Uzorkovanje i rukovanje

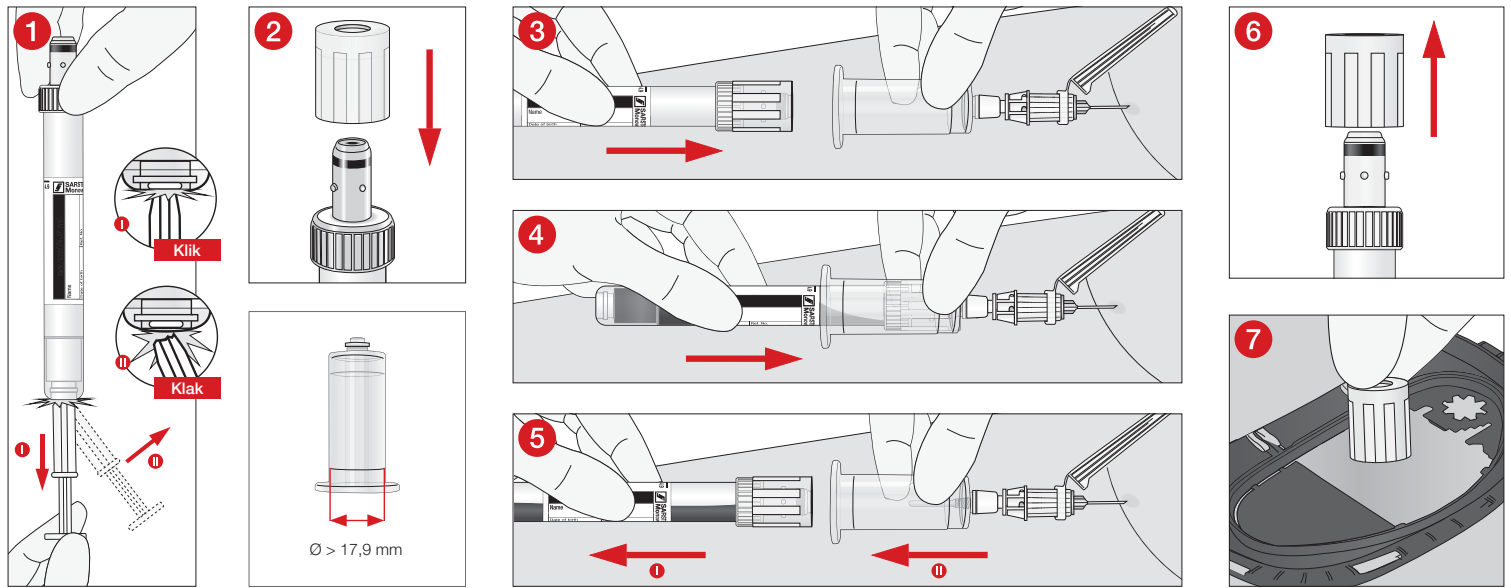
PROČITAJTE OVAJ DOKUMENT U CIJELOSTI.

Materijal potreban za uzimanje uzoraka

1. Sve potrebne S-Monovette® za uzorkovanje krvi.
2. Držač igle za vakuumske epruvete, odgovarajuće (sigurnosne) igle i Adapterska kapica.
3. Rukavice, ogrtač, zaštita za oči ili druga prikladna zaštitna odjeća za zaštitu od patogena koji se prenose krvlju ili potencijalno infektivnog materijala
4. Naljepnice za identifikaciju pacijenata.
5. Dezinfekcijska sredstva za čišćenje mjesta vađenja krvi (prilikom pripreme mjesta uzorkovanja slijedite smjernice ustanove za sterilno uzorkovanje). Nemojte upotrebljavati sredstva za čišćenje na bazi alkohola ako uzorkovanje provodite zbog mjerenja razine alkohola u krvi.
6. Suhi, aseptični jednokratni jastučići.
7. Poveska.
8. Flaster ili zavoj.
9. Spremnik za odlaganje oštrih/šiljastih predmeta za sigurno zbrinjavanje iskorištenih materijala.

Uzimanje krvi pomoću Adapterska kapice

PRIDRŽAVAJTE SE UPUTA ZA UPORABU EPRUVETA S-MONOVETTE®: PRIMJENA VAKUUMSKOM TEHNIKOM.



- 1 Prije uzorkovanja krvi vakuumskom tehnikom pripremite epruvetu S-Monovette® (vakuum treba uspostaviti neposredno prije postupka uzorkovanja krvi): povucite klip do dna S-Monovette® i pustite da čujno dosjedne na predviđeno I mjesto. Zatim odlomite držak klipa II.
 - 2 Postavite Adaptersku kapicu na navojni čep epruvete S-Monovette® provjerite se da držač igle za vakuumske epruvete ima promjer 17,9 mm.
 - 3 Venu punktirajte (sigurnosnom) iglom postavljenom na držaču igle za vakuumske epruvete (u skladu s uputama proizvođača). Zatim potisnite epruvetu S-Monovette® u držač igle za vakuumske epruvete tako da se probije membrana u navojnom čepu.
 - 4 Pričekajte dok se tok krvi ne zaustavi kako biste omogućili pravilno punjenje.
 - 5 S-Monovette® zajedno s Adapterskom kapičom odspaja se od (sigurnosne) igle izvlačenjem iz držača igle za vakuumske epruvete I. (Sigurnosna) igla na držaču igle za vakuumske epruvete ostaje u veni. U slučaju višekratnog uzimanja uzorka ponovite korake 1 – 5. S-Monovette® izvucite zajedno s Adapterskom kapičom iz držača igle za vakuumske epruvete (odspajanje) I, zatim (sigurnosnu) iglu s držačem igle za vakuumske epruvete izvucite iz vene I, u slučaju sigurnosne igle, aktivirajte zaštitu za iglu u skladu s uputama proizvođača. Svaku S-Monovette® odmah nakon odspajanja promiješajte preokretanjem 1 x, a nakon potpunog završetka vađenja krvi sve uzorke s antikoagulansima oprezno više puta promiješajte preokretanjem!
1. Pritisnite mjesto uboda suhim, aseptičnim jastučićem sve dok krvarenje ne prestane.
 2. Čim se krv zgruša, po potrebi stavite zavoj.
 3. Zbrinite (sigurnosnu) iglu s s držačem igle za vakuumske epruvete u odgovarajući spremnik za odlaganje biološki opasnog otpada.
- 6 Adaptersku kapicu skinite sa S-Monovette®.
 - 7 Korištene materijale zbrinite u odgovarajući spremnik za odlaganje biološki opasnog otpada.

Zbrinjavanje otpada

1. Potrebno je pridržavati se općih higijenskih smjernica i zakonskih odredbi o pravilnom zbrinjavanju zaraznog materijala.
2. Jednokratne rukavice smanjuju rizik od infekcije.
3. Kontaminirani ili korišteni sustavi za prikupljanje krvi moraju se odložiti u odgovarajuće spremnike za odlaganje biološki opasnog otpada, koji se potom mogu autoklavirati ili spaliti.
4. Zbrinjavanje se mora obaviti u prikladnoj spalionici ili postupkom autoklavliranja (sterilizacije parom).

Norme i direktive specifične za proizvod i njihove izmjene

CLSI* GP41 "Collection of Diagnostic Venous Blood Specimens", Approved Standard.
 *CLSI (Clinical and Laboratory Standards Institute)

Objašnjenja simbola i oznaka



Broj artikla



Broj serije



Upotrijebiti do



Oznaka CE



In-vitro dijagnostički proizvod



Pogledati upute za uporabu



Kod ponovne uporabe: Rizik od kontaminacije



Čuvati zaštićeno od sunčeve svjetlosti



Čuvati na suhom mjestu



Proizvođač



Zemlja proizvodnje

Pravo na tehničke izmjene pridržano.

Sve ozbiljne incidente s ovim proizvodom treba prijaviti proizvođaču i nadležnoj nacionalnoj ustanovi.

A felhasználás célja

Az adapterkupak egy S-Monovette® csőnek a vénás vérvételhez való, vákuumos kanültartóhoz való hozzáillesztéséhez szolgál. A terméket professzionális környezetben, egészségügyi képzettséggel rendelkező szakemberek és laboratóriumi szakdolgozók használhatják.

Termékleírás

Az adapterkupak műanyagból készült és speciálisan az S-Monovette® cső vákuumos kanültartóhoz való csatlakoztatására fejlesztették ki. Az adapterkupak pontosan illeszkedik az S-Monovette® cső csavaros kupakjára. Az adapterkupak egyszer használatos termék.

Utasítás: Az adapterkupak 17,9 mm-nél nagyobb átmérőjű, vákuumos kanültartóhoz megfelelő.



Biztonsági és figyelmeztető utasítások

1. Általános óvintézkedések: Használjon kesztyűt és általános egyéni védőeszközöket, hogy vértől, valamint esetlegesen egy fertőző mintanyaggal szemben való kitettségtől és vér útján terjedő kórokozótól megvédje magát.
2. Minden biológiai mintát és az éles/hegyes vérvételi eszközöket (kanüloket) az Ön intézményében érvényes irányelvek és eljárások szerint kezelje. Forduljon orvoshoz, ha biológiai mintákkal közvetlenül érintkezett vagy ha tűszúrásos sérülése van, mivel ezáltal HIV, HCV, HBV fertőzést vagy más fertőző betegségeket kaphat el. Tartsa be az Ön intézményében érvényes irányelveket és eljárásokat.
3. A termék egyszeri használatra szolgál. A vérvételhez használt éles/hegyes tárgyakat (kanüloket, adaptereket) megfelelő, veszélyes biológiai anyagok számára fenntartott tartályba dobja ki.
4. Ha a vért intravénás (IV) katéteren keresztül veszi, biztosítani kell, hogy a bemenet a rendelkezésnek megfelelően rendesen el legyen öblítve (= a IV-oldattól meg legyen tisztítva), mielőtt a vérvételt elkezdi. A katéter rendszer előblítésével elkerülhetők a hibás elemzési eredmények.
5. A használt és fertőzött kanüloket és vérvételi tartozékokat, mint pl. az adapterkupakot a biológiai veszélyes anyagok számára kijelölt, megfelelő tartályba dobja ki.
6. A terméket a lejáratú időn túl már nem szabad felhasználni. A termék szavatossága a megadott év és hónap utolsó napján jár le.

Tárolás

A termékeket szobahőmérsékleten kell tárolni.

Korlátozások

Az adapterkupak 17,9 mm-nél nagyobb átmérőjű, vákuumos kanültartóhoz megfelelő.

Az adapterkupakkal ellátott S-Monovette® csövet csak vákuumtechnikával használja.

Mintavétel és kezelés

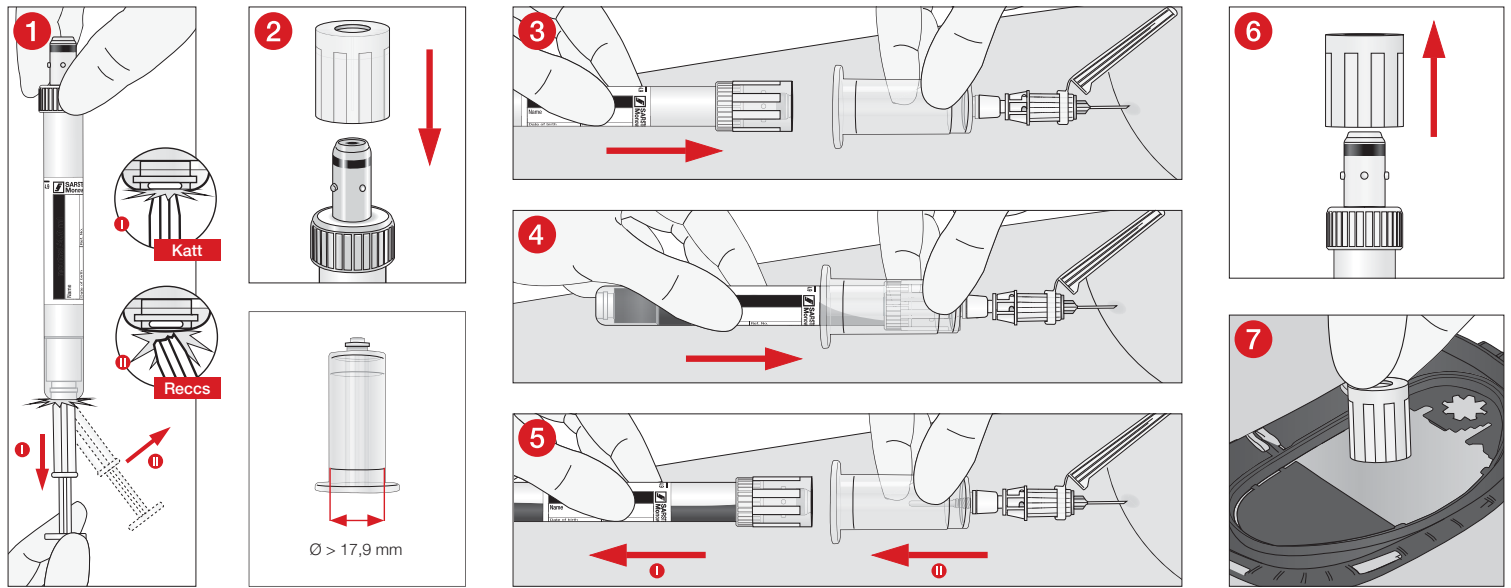
OLVASSA EL VÉGIG EZT A DOKUMENTUMOT.

A mintavételhez szükséges eszközök

1. Minden szükséges S-Monovette® vérvételi rendszer.
2. Vákuumos kanültartó, megfelelő (biztonsági) kanülok és adapterkupak.
3. Kesztyű, köpeny, védőszemüveg vagy más védőruházat, hogy megvédje magát a vér által terjesztett kórokozótól vagy esetlegesen fertőző anyagoktól.
4. Címkék a beteg azonosításához.
5. Fertőtlenítőanyag a vérvételi hely tisztításához (Tartsa be az intézményében szokásos, mintavételi hely előkészítésére vonatkozó steril mintavétel irányelvét). Ne használjon alkohol tartalmú tisztító anyagokat, ha a mintát véralkohol-teszthez használják fel.
6. Száraz, steril, egyszer használatos vattacsomó.
7. Vénaleszorító.
8. Ragtapasz vagy kötszer.
9. Éles/hegyes tárgyak kidobására szolgáló hulladékgyűjtő edény a használt anyagok ártalmatlanításához.

Vérvétel adapterkupakkal

VEGYE FIGYELEMBE AZ S-MONOVETTE® CSŐ HASZNÁLATI UTASÍTÁSÁT: ALKALMAZÁS VÁKUUMTECHNIKÁVAL



- 1 A vákuumtechnikás vérvétel előtt készítse elő az S-Monovette® csövet (a vákuumot frissen kell létrehozni): a dugattyú rúddal húzza ki a dugattyút az S-Monovette® cső aljáig, és hagyja hallhatóan bekattanni. **I** Ezután törje le a dugattyú rudat. **II**
 - 2 Helyezze az adapterkupakot a használt S-Monovette® cső csavaros kupakjára, és győződjön meg róla, hogy a vákuumos kanültartó átmérője 17,9 mm-nél nagyobb.
 - 3 Szűrje meg a vénát a felszerelt vákuumos kanültartóval ellátott (biztonsági) kanülről (a gyártó használati utasítása szerint). Ezután tolja bele az előkészített S-Monovette® csövet a vákuumos kanültartóba, amíg a csavaros kupakban lévő membránt át nem szűrja.
 - 4 Várjon, amíg a véráramlás megáll, hogy így megfelelő töltést tegyen lehetővé.
 - 5 Húzza le az adapterkupakos S-Monovette® csövet a (biztonsági) kanülről, miközben a vákuumos kanültartót kihúzza **I**. A biztonsági kanül a felszerelt vákuumos kanültartóval a vénában marad. Többszörös vérvétel esetén ismételje meg a **1** – **5** lépéseket. Húzza ki az adapterkupakos S-Monovette® csövet a vákuumos kanültartóból **I**, majd húzza ki a vákuumos kanültartóval rendelkező (biztonsági) kanült a vénából **II**, és biztonsági kanül esetében aktiválja a tűvédőt a gyártó használati utasítása szerint. Minden S-Monovette® csövet fordítson egyszer feje közvetlenül a vákuumos kanültartóból való kihúzás után, és a teljes vérvétel befejezése után minden koaguláció gátlót tartalmazó mintát óvatosan többször fordítson fejre!
1. A punkció helyére nyomjon rá egy száraz, fertőtlenített vattacsomót, amíg a vérzés eláll.
 2. Ha a véráramlás bekövetkezik, helyezzen rá kötést, ha szükséges.
 3. Dobja ki a (biztonsági) kanült a rászerezett vákuumos kanültartóval együtt egy megfelelő, biológiai veszélyes anyagok kidobására szolgáló hulladékgyűjtő edénybe.
- 6 Húzza le az adapterkupakot az S-Monovette® cső csavaros fedélről.
 - 7 Biológiai veszélyes anyagok kidobására szolgáló, megfelelő hulladékgyűjtő edénybe dobja ki.

Ártalmatlanítás

1. Az általános higiéniai irányelveket, valamint a fertőző anyagok szabályszerű ártalmatlanítására vonatkozó törvényi rendelkezéseket figyelembe kell venni és be kell tartani.
2. Az eldobható kesztyűk megakadályozzák a fertőzés kockázatát.
3. A fertőző vagy megtöltött vérvételi rendszereket biológiailag veszélyes anyagok ártalmatlanítására használt megfelelő tartályokba kell kidobni, amelyeket azt követően autoklávval fertőtleníteni lehet vagy el lehet égetni.
4. Az ártalmatlanítást megfelelő hulladékégetőben vagy autoklávval (gőzsterilizálással) kell elvégezni.

Termékre vonatkozó szabványok és irányelvek érvényes változata

CLSI® GP41 "Collection of Diagnostic Venous Blood Specimens", Approved Standard.

*CLSI (Clinical and Laboratory Standards Institute)

Szimbólumok és jelölések magyarázata:



Cikkszám



Gyártási tételszám



Lejárati napja:



CE-jelölés



In-vitro diagnosztikai orvostechnikai eszköz



Olvassa el a használati utasítást!



Újbóli felhasználás esetén: Fertőzésveszély



Napfénytől védve tárolandó



Száraz helyen tartandó



Gyártó



Gyártási ország

A technikai változtatások jogát fenntartjuk.

Minden a termékkel kapcsolatosan bekövetkezett súlyos eseményt az illetékes nemzeti hatósághoz, hivatalhoz jelenteni kell.

Destinazione d'uso

Il tappo adattatore serve ad adattare in modo sicuro una S-Monovette® a un supporto per ago sottovuoto per il prelievo di campioni ematici venosi. Il prodotto è destinato all'uso in un ambiente professionale, da parte di personale medico e di laboratorio preparato.

Descrizione del prodotto

Il tappo adattatore è in plastica ed è stato specificatamente sviluppato per collegare una S-Monovette® a un supporto per ago sottovuoto. Il tappo adattatore si adatta perfettamente a un tappo a vite di una S-Monovette®. Il tappo adattatore è un prodotto monouso.

Nota: Il tappo adattatore è adatto a supporti per ago sottovuoto con un diametro superiore a 17,9 mm.



Istruzioni di sicurezza e avvertenze

1. Precauzioni generali: Indossare guanti e altri dispositivi di protezione individuale generali per proteggersi dal sangue e dalla possibile esposizione a materiale del campione potenzialmente infettivi e a patogeni trasmissibili.
2. Trattare tutti i campioni biologici e gli strumenti per il prelievo di sangue affilati/appuntiti (aghi) nel rispetto delle direttive e delle procedure del proprio istituto. In caso di contatto diretto con campioni biologici o di puntura, consultare un medico, in quanto esiste la possibilità di trasmissione di HIV, HCV, HBV o altre malattie infettive. Attenersi alle direttive e alle procedure di sicurezza del proprio istituto.
3. Il prodotto è monouso. Smaltire tutti gli oggetti affilati/appuntiti (aghi) per il prelievo ematico in un contenitore idoneo per materiali a rischio biologico.
4. In caso di prelievo ematico mediante accesso endovenoso (EV), occorre assicurarsi che l'accesso venga risciacquato correttamente in base al presidio (ossia, che venga ripulito dalla soluzione endovenosa) prima di iniziare il prelievo di sangue. Il lavaggio corretto dell'accesso previene risultati delle analisi errate.
5. Smaltire gli aghi e gli accessori per il prelievo ematico, come ad es. il tappo adattatore, usati e contaminati in appositi contenitori per lo smaltimento di sostanze biologiche pericolose.
6. Non usare il prodotto dopo la data di scadenza. Il periodo di conservazione termina l'ultimo giorno del mese e dell'anno indicati.

Conservazione

Conservare il prodotto a temperatura ambiente.

Limitazioni

Il tappo adattatore è adatto a supporti per ago sottovuoto con un diametro superiore a 17,9 mm.

Utilizzare la S-Monovette® con tappo adattatore solamente con la tecnica di sottovuoto.

Prelievo e manipolazione del campione

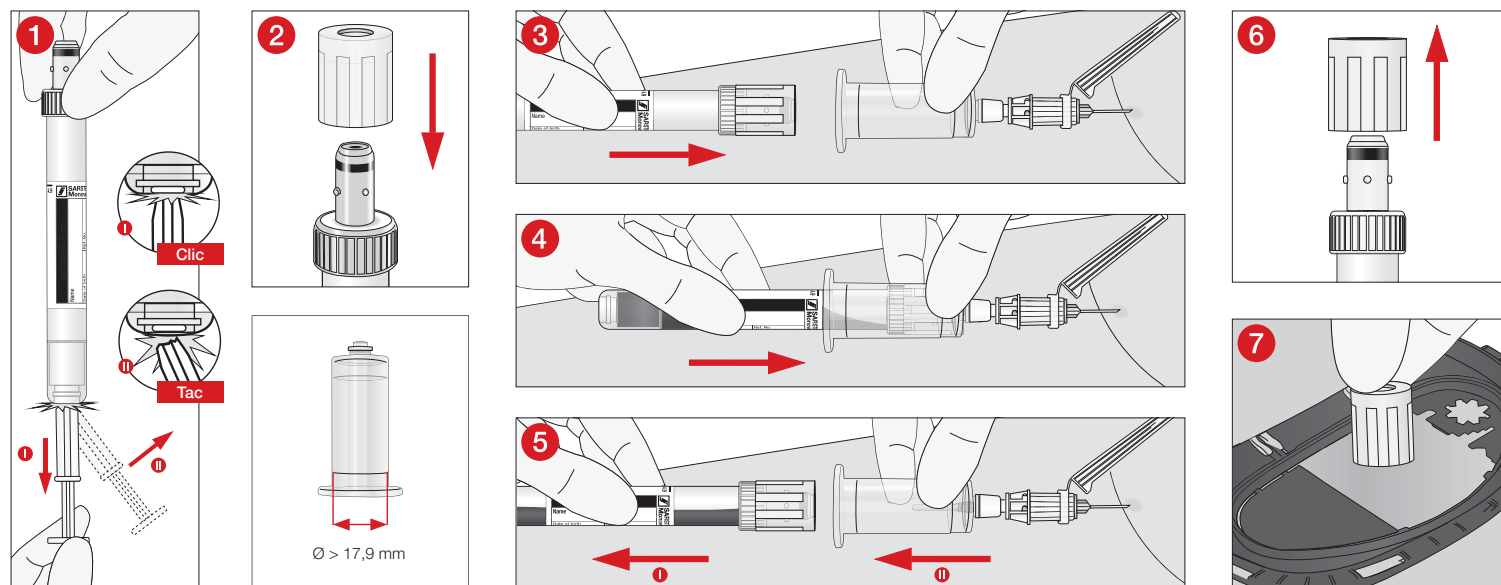
LEGGERE FINO IN FONDO QUESTO DOCUMENTO.

Materiale di lavoro necessario per il prelievo del campione

1. Tutti i sistemi di prelievo ematici S-Monovette® necessari.
2. Supporto per ago sottovuoto, aghi adatti (di sicurezza) e tappo adattatore.
3. Guanti, camici, protezioni per gli occhi o altri indumenti protettivi appropriati per proteggersi da agenti patogeni trasmessi con il sangue o materiali potenzialmente infettivi.
4. Etichette per l'identificazione del paziente.
5. Materiale disinfettante per la pulizia del sito di prelievo (attenersi alle linee guida della struttura per la preparazione del sito di prelievo sterile del campione). Non utilizzare materiali di pulizia a base di alcol se i campioni devono essere utilizzati per il test dell'alcolemia.
6. Tamponi monouso asciutti e asettici.
7. Laccio emostatico.
8. Cerotto o bendaggio.
9. Contenitore per oggetti affilati/appuntiti per lo smaltimento sicuro dei materiali usati.

Prelievo ematico con tappo adattatore

RISPETTARE LE ISTRUZIONI D'USO DELLA S-MONOVETTE®: UTILIZZO CON TECNICA SOTTOVUOTO.



- 1 Prima del prelievo ematico con la tecnica di sottovuoto preparare la S-Monovette® (il sottovuoto viene preparato fresco): tirare con lo stantuffo il pistone fino al fondo della S-Monovette® e farlo scattare in modo udibile **I**. Lo stantuffo viene quindi staccato **II**.
- 2 Posizionare il tappo adattatore sul tappo a vite della S-Monovette® da utilizzare e assicurarsi che il supporto per ago sottovuoto abbia un diametro superiore a 17,9 mm.
- 3 Pungere la vena con l'ago (di sicurezza) con supporto per ago sottovuoto montato (secondo le istruzioni d'uso). Spingere quindi la S-Monovette® preparata nel supporto per ago sottovuoto fino a perforazione della membrana nel tappo a vite.
- 4 Attendere fino all'interruzione del flusso di sangue per consentire il corretto riempimento.
- 5 La S-Monovette® con tappo adattatore si disconnette dall'ago (di sicurezza) staccandola dal supporto per ago sottovuoto **I**. L'ago (di sicurezza) con supporto per ago sottovuoto montato rimane in vena. In caso di prelievi multipli ripetere i passaggi **1** - **5**.
Staccare la S-Monovette® con tappo adattatore dal supporto per ago sottovuoto (disconnessione) **I**, quindi togliere l'ago (di sicurezza) con supporto per ago sottovuoto dalla vena **II** e, in caso di utilizzo di ago di sicurezza, attivare il copriago secondo le istruzioni d'uso del produttore. Capovolgere ogni S-Monovette® direttamente dopo la disconnessione dal supporto per ago sottovuoto per 1 volta e, alla conclusione del prelievo ematico, capovolgere cautamente più volte tutti i campioni con anticoagulanti!
 1. Premere la sede della puntura con un panno asciutto e senza germi fino a quando il sanguinamento si interrompe.
 2. Una volta che il sangue si è coagulato, applicare un bendaggio se si desidera.
 3. Smaltire l'ago (di sicurezza) con supporto per ago sottovuoto in un contenitore adatto per lo smaltimento di sostanze a rischio biologico.
- 6 Togliere il tappo adattatore dal tappo a vite della S-Monovette®.
- 7 Smaltire in un contenitore adatto per lo smaltimento dei materiali a rischio biologico.

Smaltimento








1. È necessario attenersi alle linee guida generali sull'igiene e alle disposizioni di legge per il corretto smaltimento del materiale infettivo.
2. I guanti monouso prevengono il rischio di infezione.
3. I sistemi di prelievo ematico contaminati o riempiti devono essere smaltiti in appositi contenitori per materiali a rischio biologico, che possono poi essere autoclavati e inceneriti.
4. Lo smaltimento deve essere effettuato in un inceneritore adatto o con l'autoclave (sterilizzazione a vapore).

Norme e linee guida specifiche del prodotto nella loro versione valida

CLSI* GP41 "Collection of Diagnostic Venous Blood Specimens", Approved Standard.

*CLSI (Clinical and Laboratory Standards Institute)

Legenda dei simboli e dei contrassegni:

	Codice articolo
	Designazione della partita
	Usare entro
	Marchio CE
	Diagnostica <i>in vitro</i>
	Attenersi alle istruzioni d'uso
	In caso di riutilizzo: Rischio di contaminazione
	Conservare al riparo dalla luce del sole
	Conservare in un luogo asciutto
	Produttore
	Paese di fabbricazione

Con riserva di modifiche tecniche.

Eventuali incidenti gravi relativi al prodotto devono essere notificati al produttore e all'autorità nazionale competente.

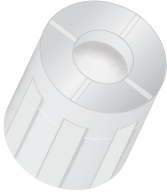
용도

어댑터 캡은 정맥 채혈을 위한 진공 캐놀러 홀더가 있는 S-Monovette®를 단단히 고정하는 데 사용됩니다. 이 제품은 전문적인 환경에서 의료 전문가와 실험실 직원이 사용하도록 만들어졌습니다.

제품 설명

어댑터 캡은 플라스틱으로 만들어졌으며 S-Monovette®를 진공 캐놀러 홀더에 연결하기 위해 특별히 개발되었습니다. 어댑터 캡은 S-Monovette®의 스크류 캡에 정확히 맞습니다. 어댑터 캡은 일회용 제품입니다.

주의: 어댑터 캡은 직경이 17.9mm 보다 큰 진공 바늘 홀더에 적합합니다.



안전 및 경고 지침

1. 일반적인 예방 조치: 장갑 및 기타 일반적인 개인보호장비를 착용하여, 잠재적인 감염 검체 물질과 전염될 수 있는 병원체에 노출될 가능성으로부터 자신을 보호하십시오.
2. 근무하는 조직의 지침 및 절차에 따라 모든 생물학적 시료와 날카로운/뿔쫄한 채혈 기구(바늘)을 처리하십시오. 생물학적 시료와 직접 접촉하였거나 자상을 입은 경우, 이로 인해 HIV, HCV, HBV 또는 기타 감염병에 전염될 수 있으므로 의사의 진찰을 받으십시오. 근무하는 조직의 안전 지침 및 절차를 준수해야 합니다.
3. 이 제품은 일회용입니다. 채혈을 위해 사용한 모든 날카로운/뿔쫄한 물체(바늘)를 생물학적 위험물질에 적합한 폐기 용기에 넣어 폐기하십시오.
4. 정맥(IV)을 통해 채혈하는 경우, 채혈을 시작하기 전, 조직의 지침에 따라 적절하게 세척되었는지(= IV 용액 세척) 확인해야 합니다. 접근부를 올바르게 세척하면 잘못된 분석 결과를 예방할 수 있습니다.
5. 사용 및 오염된 캐놀러나 어댑터 캡과 같은 채혈 액세스리는 생물학적 위험물질에 적합한 폐기 용기에 넣어 폐기하십시오.
6. 이 제품은 유효 기간 경과 후 사용해서는 안 됩니다. 유효 기간은 명시된 연도와 달의 마지막 날짜에 만료됩니다.

보관

제품은 실온에서 보관해야 합니다.

제한

어댑터 캡은 직경이 17.9mm 보다 큰 진공 바늘 홀더에 적합합니다.
어댑터 캡이 있는 S-Monovette®는 진공 기술과 함께 사용하십시오.

검체 채취 및 취급

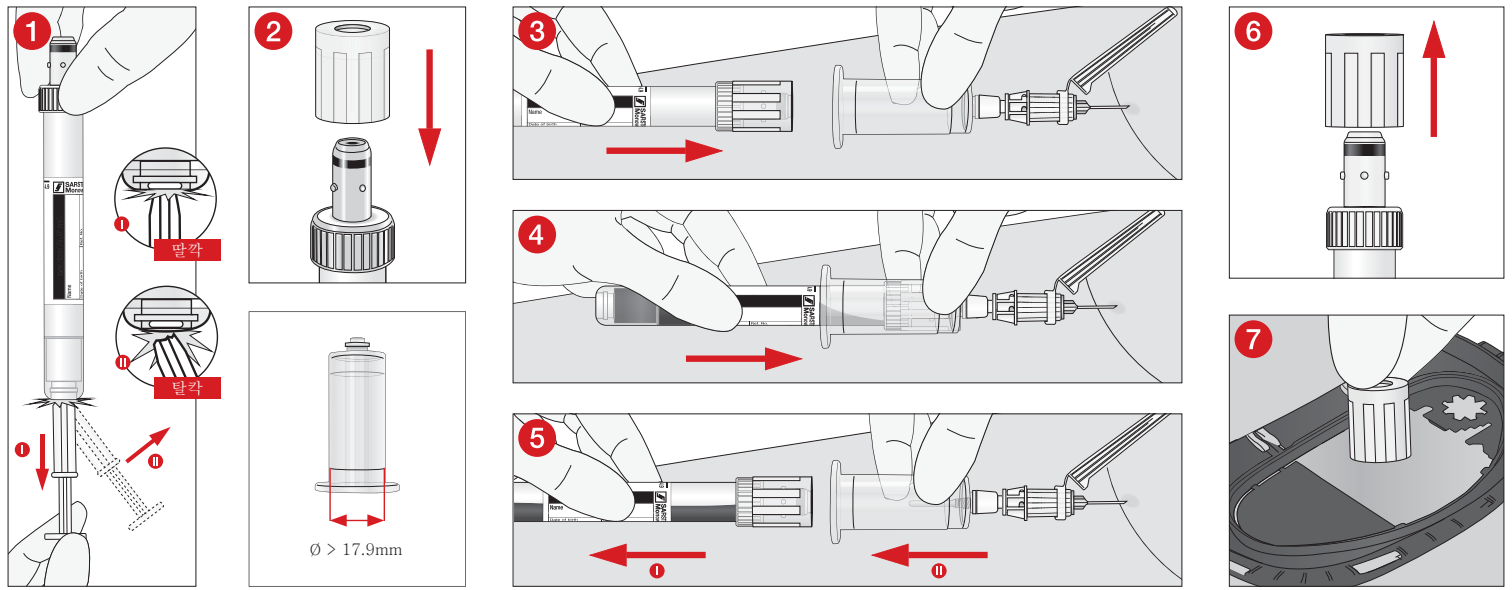
이 설명서를 완전히 정독하십시오.

검체 채취에 필요한 작업 재료

1. 필요한 모든 S-Monovette® 혈액 채취 시스템.
2. 진공 캐놀러 홀더, 적합한 (안전) 캐놀러 및 어댑터 캡.
3. 혈액에 의해 전염되는 병원체나 전염성이 있는 물질로부터 자신을 보호하기 위한 장갑, 가운, 보안경 또는 기타 적절한 보호복.
4. 환자 식별을 위한 라벨
5. 채취 위치를 닦아내기 위한 소독제(채취 위치를 준비하려면 멸균 검체 채취를 위해, 근무하는 조직의 지침을 준수하십시오). 검체를 혈중 알코올 테스트에 사용해야 할 경우, 알코올 기반의 세정제를 사용하지 마십시오.
6. 건조한 무균 일회용 스왑.
7. 정맥 지혈대.
8. 밴드 또는 붕대.
9. 사용한 재료를 안전하게 폐기하기 위한 날카로운/뿔쫄한 물체용 폐기 용기.

어댑터 캡을 사용한 채혈

S-MONOVETTE® 사용 설명서에 유의하십시오. 진공 기술 사용.



1. 진공 기술을 사용하여 채혈하기 전에 S-Monovette®를 준비합니다(진공이 새로 생성됨). 피스톤 로드를 사용하여 피스톤을 S-Monovette®의 바닥까지 아래로 당겨 딸깍 소리가 나며 고정되도록 하십시오. **I**. 그러면 피스톤 로드 가 부러져 분리됩니다 **II**.
2. 사용할 S-Monovette®의 스크류 캡에 어댑터 캡을 놓고 진공 바늘 홀더의 직경이 17.9mm 이상이 되도록 하십시오.
3. 부착된 진공 바늘 홀더가 있는 (안전) 바늘로 정맥을 천자합니다(제조업체의 사용 설명서에 따름). 그런 다음 스크류 캡의 멤브레인이 뚫릴 때까지 준비된 S-Monovette®를 진공 바늘 홀더에 밀어 넣습니다.
4. 올바르게 채워질 수 있도록, 혈류가 멈출 때까지 기다립니다.
5. 어댑터 캡을 포함한 S-Monovette®는 진공 바늘 홀더에서 당겨지는 (안전) 바늘에서 분리됩니다 **I**. 조립된 진공 바늘 홀더가 있는 (안전) 바늘은 정맥에 남아 있습니다. 다중 채혈 시 **1** - **5** 단계를 반복합니다. 어댑터 캡을 포함한 S-Monovette®를 진공 바늘 홀더에서 빼낸 다음(분리), **I** 진공 바늘 홀더가 있는 (안전) 캐뉼러를 정맥에서 빼내고 **II**, 안전 바늘의 경우 제조업체의 사용 설명서에 따라 바늘 보호구를 활성화하십시오. 모든 S-Monovette®는 진공 바늘 홀더에서 분리한 후, 즉시 거꾸로 뒤집어 한 번 흔들고 전체 채혈 후에는 반응고체가 전체 시료에 잘 섞이도록 시료를 여러 번 뒤집어 부드럽게 흔들립니다.
 1. 출혈이 멈출 때까지 건조한 무균 스왑으로 천자 부위를 누릅니다.
 2. 원하는 경우, 혈액이 응고되면 붕대를 감습니다.
 3. 진공 바늘 홀더가 조립된 (안전) 캐뉼러를 생물학적 위험물질용 폐기 용기에 폐기하십시오.
6. S-Monovette®의 스크류 캡에서 어댑터 캡을 제거합니다.
7. 생물학적 위험물질에 적합한 폐기 용기에 폐기하십시오.










폐기

1. 일반적인 위생 규정 및 감염 물질의 올바른 폐기에 대한 법적 규정에 유의하고 이를 준수해야 합니다.
2. 일회용 장갑은 감염 위험을 예방합니다.
3. 오염되었거나 주입된 혈액 채취 시스템은 고압 증기로 멸균하여 소각시킬 수 있는 생물학적 위험물질에 적합한 폐기 용기에 넣어 폐기해야 합니다.
4. 폐기는 적절한 소각 시스템이나 고압 멸균(증기 멸균)으로 실시되어야 합니다.

유효한 버전의 제품별 표준과 지침

CLSI* GP41 "Collection of Diagnostic Venous Blood Specimens", Approved Standard.
 *CLSI (Clinical and Laboratory Standards Institute)

기호 및 명칭 키:

-  품목 번호
-  배치 명칭
-  유효 기간
-  CE 마크
-  체외 진단
-  사용 설명서 준수
-  재사용 시: 오염 위험
-  직사광선이 닿지 않게 보관
-  건조 보관
-  제조사
-  제조 국가

기술적 변경 가능.

제품관련 된 모든 중대한 위해사례는 반드시 제조원 및 관련 정부기관에 보고한다. *예: 한국- 식약처

Naudojimo paskirtis

Adapterio dangtelis leidžia ant „S-Monovette®“ saugiai uždėti vakuumo kaniulės laikiklį norint saugiai paimti kraują iš venos. Produktas skirtas naudoti profesionalioje aplinkoje ir sveikatos priežiūros specialistams bei laboratorijos personalui.

Produkto aprašymas

Adapterio dangtelis yra plastikinis, jis skirtas specialiai ant „S-Monovette®“ uždėti vakuumo kaniulės laikiklį. Adapterio dangtelis yra skirtas užsukti ant „S-Monovette®“. Adapterio dangtelis yra vienkartinio naudojimo instrumentas.

Pastaba: Adapterio dangtelis skirtas didesnio nei 17,9 mm skersmens vakuumo kaniulės laikikliams.



Saugos ir įspėjamoji informacija

1. Bendrosios atsargumo priemonės: Mūvėkite pirštines ir naudokite kitas bendrąsias asmens apsaugos priemones, kad apsisaugotumėte nuo kraujo ir galimo sąlyčio su potencialiai užkrečiamomis mėginių medžiagomis ir pernešamais patogenais.
2. Su visais biologiniais mėginiais ir aštriais / smailiais kraujo paėmimo reikmenimis (kaniulėmis) elkitės, kaip nurodyta Jūsų įstaigos reglamentuose ir procedūrose. Tiesioginio kontakto su biologiniais mėginiais arba durtinės žaizdos atveju kreipkitės į gydytoją, nes galima užsikrėsti ŽIV, HCV, HBV ar kitomis infekcinėmis ligomis. Turi būti laikomasi įstaigos saugos taisyklių ir procedūrų.
3. Gaminys skirtas vienkartiniam naudojimui. Išmeskite visas aštrias / smailias priemones (kaniules) kraujui surinkti į tinkamas biologiškai pavojingų medžiagų išmetimo talpyklas.
4. Jei kraujas imamas intraveniniu (IV) būdu, prieš pradėdami kraujo ėmimą būtina patikrinti, ar ėmimo priemonės tinkamai praplautos (t. y. pašalintas IV tirpalas) pagal įstaigos taisykles. Tinkamai išplaukiant prieiga išvengiama neteisingų analizės rezultatų.
5. Panaudotas ir užterštas kaniules ir kraujo paėmimo priedus, pvz., adapterio dangtelį, išmeskite į tinkamas biologinį pavojų keliančių atliekų talpyklas.
6. Pasibaigus etiketėje nurodytam galiojimo laikui, gaminio naudoti negalima. Galiojimo laikas baigiasi paskutinę nurodytą metų mėnesio dieną.

Laikymas

Gaminį reikia laikyti kambario temperatūroje.

Apribojimai

Adapterio dangtelis skirtas didesnio nei 17,9 mm skersmens vakuumo kaniulės laikikliams. „S-Monovette®“ su adapterio dangteliu galima naudoti tik su vakuumo technika.

Mėginių ėmimas ir tvarkymas

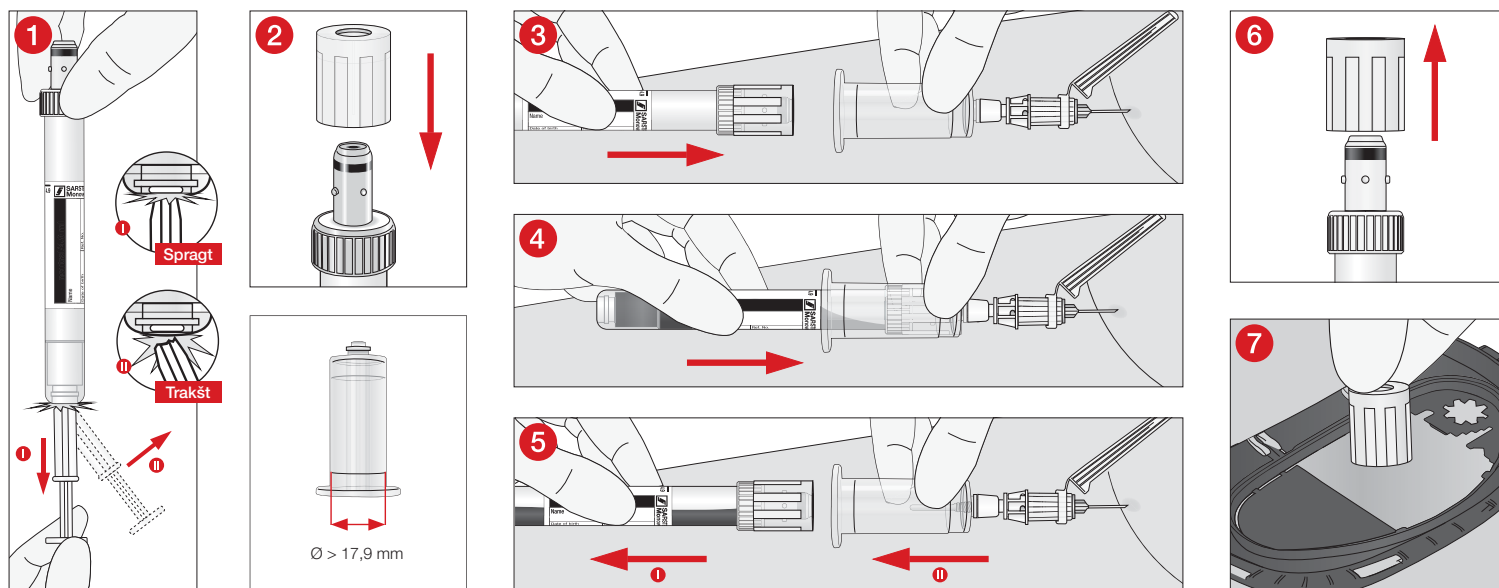
IŠ PRADŽIŲ PERSKAITYKITE VISĄ ŠĮ DOKUMENTĄ.

Mėginiui paimti reikalingos darbinės priemonės

1. Visi reikalingi „S-Monovette®“ kraujo surinkimo sistemos mėgintuvėliai.
2. Vakuumo kaniulės laikiklis, tinkamos (saugos) kaniulės ir adapterio dangtelis.
3. Pirštinės, chalatai, akių apsaugos priemonės ar kiti tinkami apsauginiai drabužiai, apsaugantys nuo per kraują plintančių patogenų ar potencialiai infekcinių medžiagų.
4. Paciento identifikavimo etiketės.
5. Dezinfekavimo medžiaga mėginio ėmimo vietai valyti (ruošdami mėginio ėmimo vietą vadovaukitės įstaigos taisyklėmis dėl sterilaus mėginių ėmimo). Nenaudokite valymo medžiagų alkoholio pagrindu, jei mėginiai bus naudojami alkoholio kiekio kraujyje tyrimui.
6. Sausi vienkartiniai tamponai be mikrobu.
7. Venos turniketai.
8. Pleistrai arba tvarsčiai.
9. Šalinimo talpykla aštriems ir smailiems daiktams, skirta saugiai šalinti panaudotas medžiagas.

Kraujo paėmimas su adapterio dangteliu

LAIKYKITĖS „S-MONOVETTE“ NAUDOJIMO INSTRUKCIJOS: NAUDOJIMAS VAKUUMO METODU.



1. Prieš paimdami kraują vakuumo metodu, paruoškite „S-Monovette“ (naujai sukurkite vakuumą): stūmoklio strypu, patraukite stūmoklį prie „S-Monovette“ pagrindo ir leiskite jam girdimai užsifikuoti ❶. Tada nulaužkite stūmoklio strypą ❶.
2. Uždėkite adapterio dangtelį ant norimos naudoti „S-Monovette“ užsakomo dangtelio ir įsitinkinkite, kad vakuumo kaniulės laikiklis yra didesnis nei 17,9 mm skersmens.
3. Pradurkite veną (saugia) kaniule su pritvirtintu vakuumo kaniulės laikikliu (pagal gamintojo naudojimo instrukciją). Tada įstumkite paruoštą „S-Monovette“ į vakuumo kaniulės laikiklį, kol bus pradurta užsakomo dangtelio membrana.
4. Palaukite, kol kraujo srautas sustos, kad būtų galima tinkamai pripildyti.
5. „S-Monovette“ su adapterio dangteliu atjungama nuo (saugos) kaniulės, kai ją ištraukiate iš vakuumo kaniulės laikiklio ❶. (Saugos) kaniulė su įstatytu vakuumo kaniulės laikikliu lieka venoje. Paimdami kraują pakartotinai pakartokite ❶ – ❷ veiksmus. Ištraukite S-Monovette su adapterio dangteliu iš vakuumo kaniulės laikiklio (atjunkite) ❶, tada iš venos ištraukite (saugos) kaniulę su vakuumo kaniulės laikikliu ❶ ir, jei yra saugos kaniulė, aktyvuokite adatos apsaugą pagal gamintojo naudojimo instrukcijas. Atjungę nuo vakuumo kaniulės laikiklio, kiekvieną „S-Monovette“ vieną kartą apverskite, o užbaigę viso kraujo mėginių ėmimą kelis kartus atsargiai apverskite visus mėgintuvėlius su antikoagulantais!
 1. Punkcijos vietą spauskite sausu, švari tamponu, kol nustos kraujuoti.
 2. Kai įvyksta koaguliacija, jei reikia, uždėkite tvarstį.
 3. Išmeskite (saugos) kaniulę su sumontuotu vakuumo kaniulės laikikliu į tinkamą biologiškai pavojingų medžiagų išmetimo konteinerį.
6. Nusukite adapterio dangtelį nuo „S-Monovette“ užsakomo dangtelio.
7. Išmeskite į tinkamą biologiškai pavojingų medžiagų išmetimo konteinerį.

Atliekų tvarkymas

1. Reikia laikytis bendrųjų higienos rekomendacijų ir įstatymų nuostatų dėl tinkamo infekcinių medžiagų atliekų šalinimo.
2. Vienkartinės pirštinės apsaugo nuo infekcijos pavojaus.
3. Užterštą arba pripildytą kraujo surinkimo sistemą reikia išmesti į tinkamas biologinių pavojingų medžiagų šalinimo talpyklas, kurias vėliau galima autoklavuoti ir sudeginti.
4. Šalinti reikia tinkamoje deginimo krosnyje arba autoklavuojant (sterilizuojant garais).

Šiuo metu gaminiui galiojantys standartai ir direktyvos

CLSI* GP41 "Collection of Diagnostic Venous Blood Specimens", Approved Standard.
 *CLSI (Clinical and Laboratory Standards Institute)

Simbolių ir ženklų paaiškinimas:



Prekės numeris



Partijos pavadinimas



Tinka naudoti iki



CE ženklas



In vitro diagnostikai



Laikytis naudojimo instrukcijos



Naudojant pakartotinai: Užteršimo pavojus



Laikyti nuo saulės šviesos apsaugotoje vietoje



Laikyti sausoje vietoje



Gamintojas



Pagaminimo šalis

Galimi techniniai pakeitimai.

Apie visus rimtus su produktu susijusius įvykius reikia pranešti gamintojui ir atitinkamai šalies institucijai.

Lietošanas mērķis

Adaptera vāciņš izgatavēts, lai droši pielāgotu S-Monovette® ar vakuuma kanulas turētāju venozo asiņu ņaņemšanai. Izstrādājums paredzēts lietošanai profesionālā vidē, un to drīkst lietot medicīnas speciālisti un laboratoriju personāls.

Produkta apraksts

Adaptera vāciņš izgatavēts no plastmasas un speciāli izstrādāts S-Monovette® pievienošanai pie vakuuma kanulas turētāja. Adaptera vāciņš precīzi atbilst S-Monovette® skrūvējamam vākam. Adaptera vāciņš paredzēts vienreizējai lietošanai.

Piezīme: Adaptera vāciņš piemērots vakuuma kanulas turētājam ar diametru, kas lielāks par 17,9 mm.



Drošības un brīdinājuma norādījumi

1. Vispārīgie piesardzības pasākumi: Izmantojiet cimdus un citus vispārīgus individuālos aizsardzības līdzekļus, lai aizsargātu pret asinīm un iespējamu saskari ar potenciāli infekcioziem paraugiem un infekcijas izraisītājiem.
2. Ar visiem bioloģiskajiem paraugiem un asiņiem/smaliem asinīm paraugu ņemšanas piederumiem (adatas) rīkojieties saskaņā ar konkrētās iestādes vadlīnijām un procedūram. Tieši saskaroties ar bioloģiskiem paraugiem vai durtas brūces gadījumā, vērsieties pie ārsta, jo tā var tikt pārnestas HIV, HCV, HBV vai citas infekcijas slimības. Ievērojiet jūsu iestādes drošības vadlīnijas un metodiku.
3. Izstrādājums paredzēts vienreizējai lietošanai. Visu asiņu ņaņemšanai lietotos asos/smaliņus priekšmetus (kanulas) likvidējiet piemērotos bioloģiski bīstamo vielu atkritumu konteineros.
4. Ja asinis tiek ņemtas caur intravenozu (IV) pieeju, pirms asiņu ņemšanas jānodrošina, ka piekļuve ir pareizi izskalota (= iztīrīta no IV šķīduma) atbilstoši iestādes vadlīnijām. Pareiza piekļuves skalošana ļauj izvairīties no nepareiziem analīzes rezultātiem.
5. Lietotas un kontaminētas kanulas un asins paraugu ņemšanas piederumus, piemēram, adaptera vāciņu, izmetiet bioloģiski bīstamo vielu atkritumu konteineros.
6. Pēc derīguma termiņa beigām produktu vairs nedrīkst lietot. Derīguma termiņš beidzas norādītā mēneša un gada pēdējā dienā.

Uzglabāšana

Izstrādājums jāuzglabā istabas temperatūrā.

Ierobežojumi

Adaptera vāciņš piemērots vakuuma kanulas turētājam ar diametru, kas lielāks par 17,9 mm. S-Monovette® ar adaptera vāciņu izmantojiet tikai ar vakuuma tehniku.

Paraugu ņaņemšana un apstrāde

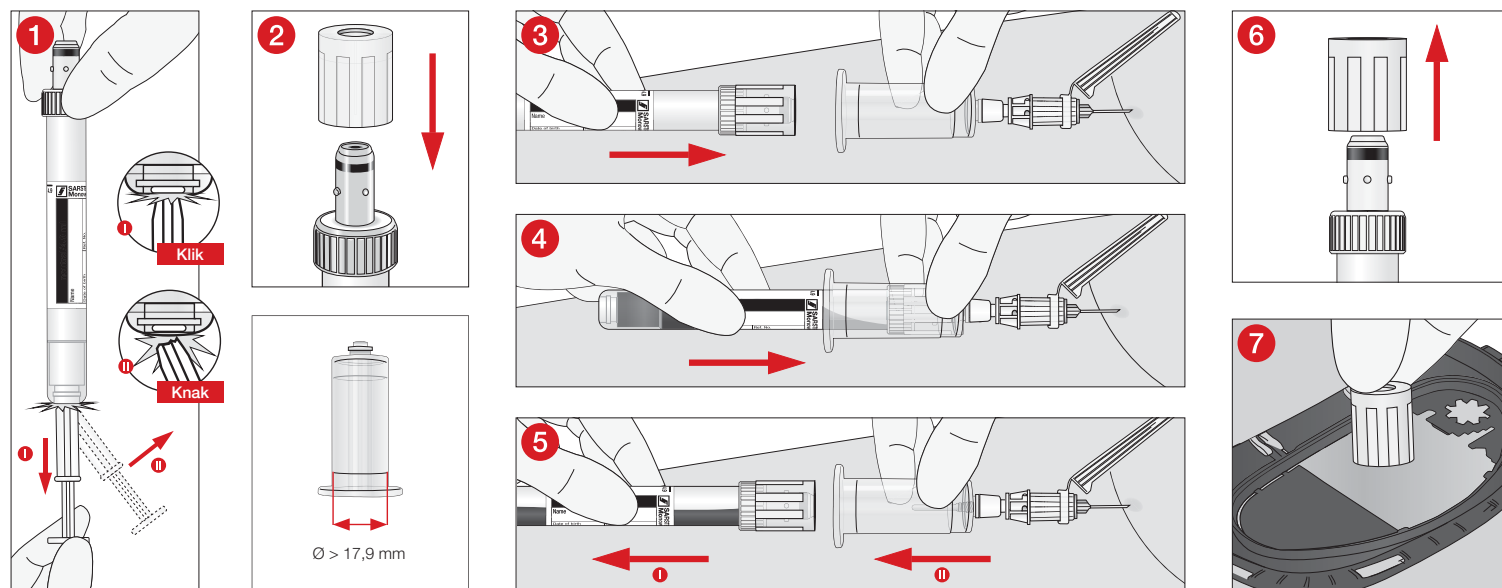
PILNĪBĀ IZLASIET ŠO DOKUMENTU.

Paraugu ņaņemšanai nepieciešamie materiāli

1. Visas nepieciešamās S-Monovette® asins savākšanas sistēmas.
2. Vakuuma kanulu turētājs, piemērotas (drošības) kanulas un adaptera vāciņš.
3. Cimdi, halāti, acu aizsardzības līdzekļi vai cits piemērots aizsargapģērbs aizsardzībai pret asinīm esošiem patogēniem vai potenciāli infekcioziem materiāliem.
4. Etiķetes pacienta identifikācijai.
5. Dezinficējošs materiāls paraugu ņaņemšanas vietas tīrīšanai (sagatavojot paraugu ņaņemšanas vietu, ievērojiet iestādes norādījumus par sterilu paraugu ņaņemšanu). Nelietojiet spirtu saturošus tīrīšanas materiālus, ja paraugus paredzēts izmantot alkohola pārbaudei asinīs.
6. Sausi, vienreizējās lietošanas tamponi ar zemu baktēriju skaitu.
7. Žņaugis.
8. Plāksteris vai pārsējs.
9. Atkritumu konteiners asiņiem/smaliem priekšmetiem, lai droši likvidētu izlietoto materiālu.

Asiņu paņemšana ar adaptera vāciņu

IEVĒROJIET S-MONOVETTE® LIETOŠANAS INSTRUKCIJU: LIETOŠANA AR VAKUUMA TEHNIKU.



- 1 Pirms asiņu paņemšanas ar vakuuma tehniku sagatavojiet S-Monovette® (tiek izveidots svaigs vakuums): ar virzuļa kātu velciet virzuli līdz S-Monovette® pamatnei un ļaujiet dzirdami nokļūsties ❶. Tad virzuļa kāts tiek nolauzts ❷.
- 2 Adaptera vāciņu uzlieciet uz izmantotā S-Monovette® skrūvējamā vāciņa un pārļiecinieties, ka vakuuma kanulu turētāja diametrs ir lielāks par 17,9 mm.
- 3 Veiciet vēnas punkciju ar (drošības) kanulu ar uzstādītu vakuuma kanulas turētāju (saskaņā ar ražotāja lietošanas instrukciju). Pēc tam sagatavoto S-Monovette® iebīdi vakuuma kanulas turētājā, līdz membrāna caurdur skrūvējamā vāciņu.
- 4 Pagaidiet, līdz asins plūsma apstājas pareizai uzpildei.
- 5 S-Monovette®, ieskaitot adaptera vāciņu, tiek atvienots no (drošības) kanulas, izvelkot to no vakuuma kanulas turētāja ❶. (Drošības) kanula ar uzstādītu vakuuma kanulas turētāju paliek vēnā. Vairākkārtējas paņemšanas gadījumā atkārtojiet soļus ❶ – ❷. S-Monovette®, ieskaitot adaptera vāciņu, izvelciet no vakuuma kanulas turētāja (atvienošana) ❶, tad (drošības) kanulu ar vakuuma kanulas turētāju izvelciet no vēnas ❶ un drošības kanulas gadījumā aktivizējiet adatas aizsargu saskaņā ar ražotāja lietošanas instrukciju. Katru S-Monovette® 1x apgrieziet otrādi uzreiz pēc atvienošanas no vakuuma kanulas turētāja un pēc pilnīgas asiņu paņemšanas visus paraugus ar antikoagulantu vairākas reizes uzmanīgi apgrieziet otrādi!
1. Nospiediet punkcijas vietu ar sausu tamponu, kurā nav daudz baktēriju, līdz asiņošana apstājas.
2. Kad asinis sarecējušas, uzlieciet pārsēju, pēc izvēles.
3. Likvidējiet (drošības) kanulu ar uzstādītu vakuuma kanulas turētāju piemērotā bioloģiski bīstamo vielu atkritumu konteinerā.
- 6 Novelciet adaptera vāciņu no S-Monovette® skrūvējamā vāciņa.
- 7 Likvidējiet piemērotā bioloģiski bīstamo vielu atkritumu konteinerā.

Likvidācija

1. Nemiet vērā un ievērojiet vispārīgās higiēnas vadlīnijas un tiesību normas par infekcioza materiāla pareizu likvidāciju.
2. Vienreizlietojamie cimdi novērš infekcijas risku.
3. Piesārņotas vai uzpildītas asins ņemšanas sistēmas jālikvidē piemērotos atkritumu konteineros bioloģiski bīstamām vielām, ko pēc tam var apstrādāt autoklāvās un sadedzināt.
4. Likvidācija jāveic piemērotā sadedzināšanas iekārtā vai izmantojot autoklāvu (sterilizācija ar tvaiku).

Standarti, kas attiecas uz konkrēto izstrādājumu, un vadlīnijas attiecīgi spēkā esošajā redakcijā

CLSI* GP41 "Collection of Diagnostic Venous Blood Specimens", Approved Standard.
 *CLSI (Clinical and Laboratory Standards Institute)

Simbolu un apzīmējumu skaidrojums:

REF

Produkta numurs

LOT

Partijas nosaukums



Derīguma termiņš

CE

CE zīme

IVD

In-vitro diagnostika

Ievērot lietošanas instrukciju



Lietojot atkārtoti: Piesārņojuma risks



Uzglabāt no saules stariem aizsargātā vietā



Uzglabāt sausā vietā



Ražotājs



Ražotājvalsts

Saglabātas tiesības uz tehniskām izmaiņām.

Par visiem nopietniem incidentiem, kas radušies saistībā ar izstrādājumu, jāziņo ražotājam un attiecīgajai valsts iestādei.

Gebruiksdoel

De adapterhuls wordt gebruikt voor de veilige aanpassing van een S-Monovette® met een vacuümnaaldhouder voor veneuze bloedafname. Het product is bestemd voor gebruik in een professionele omgeving en door gespecialiseerd medisch personeel en laboratoriumpersoneel.

Productbeschrijving

De adapterhuls is gemaakt van kunststof en werd speciaal ontwikkeld voor de aansluiting van een S-Monovette® op een vacuümnaaldhouder. De adapterhuls past precies op de schroefkop van een S-Monovette®. De adapterhuls is een wegwerpproduct.

Aanwijzing: De adapterhuls is geschikt voor vacuümnaaldhouders met een diameter groter dan 17,9 mm.



Veiligheidsinstructies en waarschuwingen

1. Algemene voorzorgsmaatregelen: Draag handschoenen en andere algemene persoonlijke beschermingsmiddelen ter bescherming tegen bloed en een mogelijke blootstelling aan potentieel infectieus monstermateriaal en door bloed overgedragen pathogenen.
2. Behandel alle biologische monsters en scherpe/puntige instrumenten voor bloedafname (naalden) volgens het beleid en de procedures van uw instelling. Zoek medische hulp in geval van direct contact met biologische monsters of een prikwond, aangezien hierdoor HIV, HCV, HBV of andere besmettelijke ziekten overgebracht kunnen worden. De veiligheidsrichtlijnen en -procedures van uw instelling moeten altijd opgevolgd worden.
3. Het product is bedoeld voor eenmalig gebruik. Gooi alle scherpe/puntige voorwerpen (naalden) voor bloedafname weg in de daarvoor bestemde afvalcontainers voor gevaarlijke biologische stoffen.
4. Als er bloed afgenomen wordt via een intraveneuze (IV) toegang, moet ervoor worden gezorgd dat de toegang volgens de plaatselijke voorschriften gespoeld wordt (= gereinigd van IV-oplossing) voordat met de bloedafname begonnen wordt. Een spoeling van de toegang volgens de voorschriften voorkomt foutieve analysesresultaten.
5. Gooi gebruikte en besmette naalden en bloedafnametoebehoren zoals de adapterhuls weg in geschikte afvalcontainers voor gevaarlijke biologische stoffen.
6. Het product mag niet meer worden gebruikt na het verstrijken van de houdbaarheidsdatum. De houdbaarheid eindigt op de laatste dag van de aangegeven maand en jaar.

Bewaren

Het product moet bij kamertemperatuur worden bewaard.

Beperkingen

De adapterhuls is geschikt voor vacuümnaaldhouders met een diameter groter dan 17,9 mm.

Gebruik de S-Monovette® met adapterhuls alleen met de vacuümtechniek.

Monsterafname en gebruik

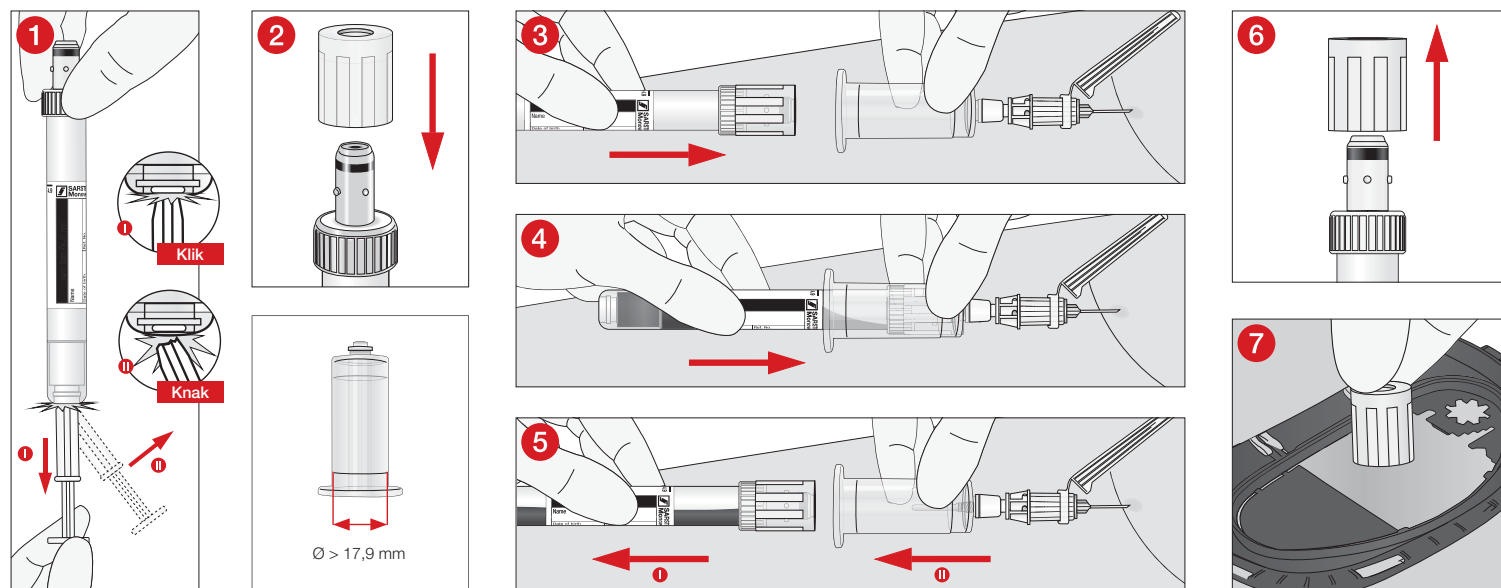
LEES DIT DOCUMENT VOLLEDIG.

Benodigdheden voor de monsterafname

1. Alle noodzakelijke S-Monovette® bloedafnamesystemen.
2. Vacuümnaaldhouder, passende (veiligheids-)naalden en adapterhuls.
3. Handschoenen, jas, oogbescherming of andere geschikte veiligheidskleding ter bescherming tegen door bloed overgedragen pathogenen of mogelijk infectieus materiaal.
4. Etiketten voor identificatie van de patiënt.
5. Ontsmettingsmateriaal voor de ontsmetting van het afnamepunt (volg de richtlijnen van de instelling voor een steriele monsterafname voor het voorbereiden van het afnamepunt). Gebruik geen reinigingsmateriaal op alcoholbasis als de monsters voor bloedalcoholtests gebruikt moeten worden.
6. Droge, kiemarme watten.
7. Stuwband.
8. Pleister of verband.
9. Afvalcontainer voor scherpe/spitse voorwerpen voor de veilige verwijdering van het gebruikte materiaal.

Bloedafname met de adapterhuls

NEEM DE GEBRUIKSAANWIJZING VAN DE S-MONOVETTE® IN ACHT: GEBRUIK MET DE VACUÛMTECHNIEK.



- 1 Vooraleer bloed af te nemen met de vacuümtechniek, bereidt u de S-Monovette® voor (het vacuüm wordt vers gegenereerd): trek met de zuigerstang de zuiger tot aan de basis van de S-Monovette® en laat hem hoorbaar vastklikken ❶. Dan wordt de zuigerstang afgebroken ❶.
- 2 Plaats de adapterhuls op de schroefdop van de te gebruiken S-Monovette® en zorg ervoor dat de vacuümnaaldhouder een diameter heeft die groter is dan 17,9 mm.
- 3 Prik de ader aan met de (veiligheids-)naald met gemonteerde vacuümnaaldhouder (volgens de gebruiksaanwijzing van de fabrikant). Schuif vervolgens de voorbereide S-Monovette® in de vacuümnaaldhouder totdat het membraan in de schroefdop doorgeprik is.
- 4 Wacht tot de bloedstroom stopt om zo een correcte vulling mogelijk te maken.
- 5 De S-Monovette® inclusief adapterhuls wordt van de (veiligheids-)naald losgekoppeld, door ze uit de vacuümnaaldhouder te trekken ❶. De (veiligheids-)naald met gemonteerde vacuümnaaldhouder blijft in de ader. Herhaal de stappen ❶ – ❷ bij meerdere afnames.
Trek de S-Monovette® inclusief de adapterhuls uit de vacuümnaaldhouder (loskoppelen) ❶, trek vervolgens de (veiligheids-)naald met de vacuümnaaldhouder uit de ader ❷ en activeer, in het geval van een veiligheidsnaald, de naaldbescherming volgens de gebruiksaanwijzing van de fabrikant. Draai elke S-Monovette® direct na de ontkoppeling van de vacuümnaaldhouder één keer ondersteboven en draai na beëindiging van de volledige bloedafname alle monsters met anticoagulantia behoedzaam meermaals ondersteboven!
 1. Druk met een droog, kiemarm watje/doekje op de prikplaats tot de bloeding stopt.
 2. Zodra het bloed is gestold, plaatst u indien gewenst een verband.
 3. Gooi de (veiligheids-)naald met gemonteerde vacuümnaaldhouder in een geschikte afvalcontainer voor gevaarlijke biologische stoffen.
- 6 Trek de adapterhuls van de schroefdop van de S-Monovette®.
- 7 Verwijder in een geschikte afvalcontainer voor gevaarlijke biologische stoffen.


Verwijdering

1. De algemene hygiënerichtlijnen en de wettelijke bepalingen voor de correcte verwijdering van infectieus materiaal moeten worden nageleefd.
2. Wegwerphandschoenen voorkomen het risico op infectie.
3. Gecontamineerde of gevulde bloedafnamesystemen moeten worden verwijderd in geschikte containers voor gevaarlijke biologische stoffen, die vervolgens kunnen worden geautoclaveerd en verbrand.
4. De verwijdering dient plaats te vinden in een geschikte verbrandingsoven of door middel van autoclaveren (stoomsterilisatie).

Productspecifieke normen en richtlijnen in de huidige geldige versie

CLSI* GP41 "Collection of Diagnostic Venous Blood Specimens", Approved Standard.
 *CLSI (Clinical and Laboratory Standards Institute)

Informatie over symbolen en markeringen:

	Artikelnummer
	Lotnummer
	EXP
	CE-markering
	Voor <i>in-vitro</i> diagnostiek
	Gebruiksaanwijzing opvolgen
	Bij hergebruik: Risico op besmetting
	Niet in het zonlicht bewaren
	Droog bewaren
	Fabrikant
	Land van productie

Technische wijzigingen onder voorbehoud.

Alle ernstige incidenten met betrekking tot het product worden gemeld aan de fabrikant en de bevoegde nationale instantie.

Bruksformål

Adapterhetten benyttes for sikker tilpasning av en S-Monovette® med en vakuum-kanyلهholder for venøst bloduttak. Produktet er ment til bruk i profesjonelt miljø av medisinsk fagpersonell og laboratoriepersonell.

Produktbeskrivelse

Adapterhetten består av plast, og er spesielt utviklet for tilkobling av en S-Monovette® på en vakuum-kanyلهholder. Adapterhetten passer nøyaktig på skrukoblingen til en S-Monovette®. Adapterhetten er et enveisprodukt.

Merknad: Adapterhetten er egnet for vakuum-kanyلهholdere med diametere større enn 17,9 mm.



Sikkerhetsmerknader og advarsler

1. Generelle forsiktighetstiltak: Bruk hansker og annet generelt personlig verneutstyr for å beskytte deg mot blod og en mulig eksponering overfor potensielt infeksiosøst prøvemateriale og sykdomsfremkallende smittestoffer som kan overføres via blod.
2. Behandle alle biologiske prøver og skarpt/spisst utstyr til blodprøvetaking (kanyler) i henhold til gjeldende retningslinjer og prosedyrer ved din helseinstitusjon. Ved direkte kontakt med biologiske prøver eller utilsiktet nålestikk, må du kontakte lege, ettersom dette kan føre til at HIV, HCV, HBV eller andre smittsomme sykdommer overføres. Sikkerhetsretningslinjene og -prosessene til helseinstitusjonen din skal overholdes.
3. Produktet er beregnet til engangsbruk. Alle skarpe/spisse gjenstander (kanyler) til bloduttak skal kasseres i egnede avfallsbeholdere for biologiske farestoffer.
4. Dersom blod tas ut via en intravenøs (IV) tilgang, må det sikres at tilgangen skylles på fagmessig måte i henhold til helseinstitusjonens retningslinjer (=rengjøres for IV-løsningen) før bloduttaket begynnes. En fagmessig utført skylling av tilgangen sørger for at feil analyseresultater unngås.
5. Brukte og kontaminerte kanyler og tilbehør brukt til blodprøvetaking, som f.eks. adapterhetter, skal kasseres i egnede avfallsbeholdere for biologiske farestoffer.
6. Produktet skal ikke brukes etter at holdbarhetsdatoen er utløpt. Holdbarhetsdatoen er den siste dagen i angitt måned og år.

Oppbevaring

Produktet skal oppbevares ved romtemperatur.

Begrensninger

Adapterhetten er egnet for vakuum-kanyلهholdere med diametere større enn 17,9 mm. S-Monovette® med adapterhette må bare brukes med vakuumenteknikk.

Prøvetaking og håndtering

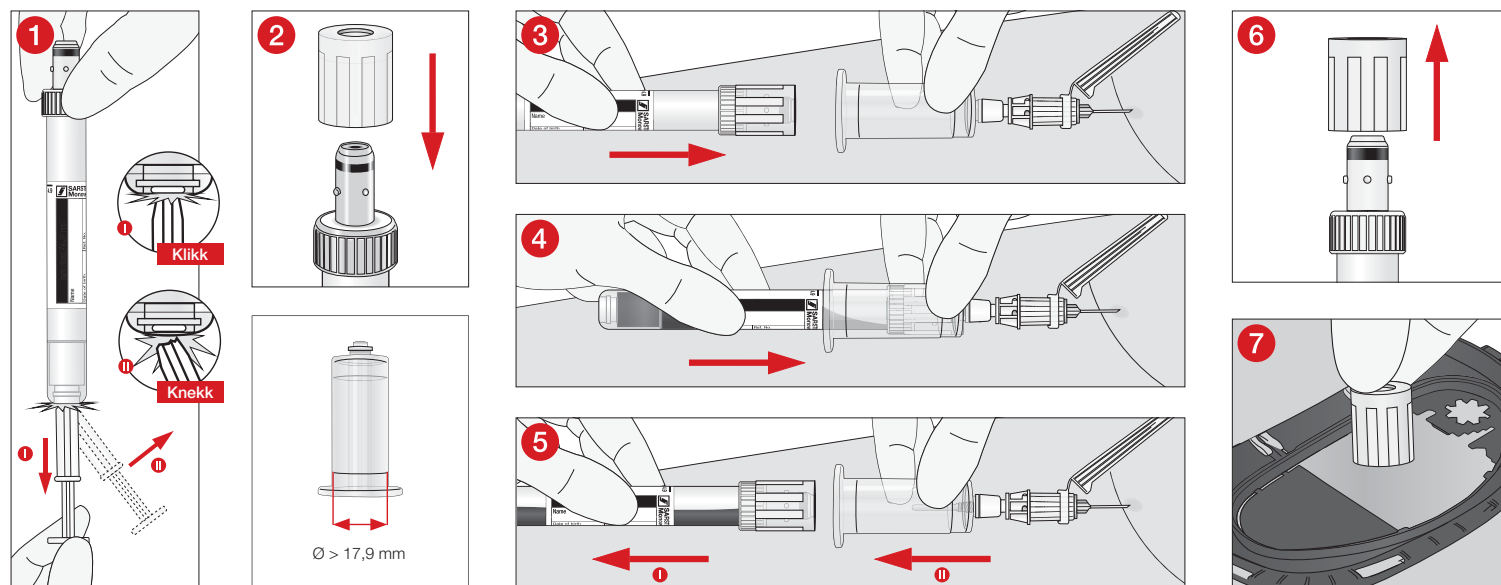
LES GJENNOM HELE DETTE DOKUMENTET.

Arbeidsmateriale som behøves til prøvetakingen

1. Alle nødvendige S-Monovette® systemer til blodprøvetaking.
2. Vakuum-kanyلهholdere, passende (sikkerhets-)kanyler og adapterhette.
3. Hansker, kittel, øyevern eller andre egnede verneklær som beskyttelse mot blodoverførbare patogener eller potensielt infeksiosøst materiale.
4. Etiketter til pasientidentifikasjon.
5. Desinfeksjonsmiddel til rengjøring av prøvetakingsstedet (følg helseinstitusjonens retningslinjer for steril prøvetaking til forberedelse av prøvetakingsstedet). Ikke bruk alkoholbaserte rengjøringsmidler når prøven skal benyttes til test av blodalkoholprosent.
6. Tørre, sterile tupfere til engangsbruk.
7. Stasebånd.
8. Plaster eller gasbind.
9. Avfallsbeholder for skarpe/spisse gjenstander til sikker kassering av brukte materialer.

Blodprøvetaking med adapterheten

TA HENSYN TIL BRUKSANVISNINGEN FOR S-MONOVETTE®: BRUK MED VAKUUMTEKNIKK.



- 1 Før blodprøvetakingen med vakuumenteknikk begynner, klargjøres S-Monovette® (vakuum skapes på nytt): stempelen trekkes ned til bunnen av S-Monovette® med stempelstangen og skal smekke hørbart i lås ❶. Deretter brytes stempelstangen av ❷.
- 2 Sett adapterheten på skrukappen til S-Monovette® som benyttes, og sørg for at vakuum-kanyleholderen har en diameter større enn 17,9 mm.
- 3 Punkter venen med (sikkerhets-)kanylen med montert vakuum-kanyleholder (i henhold til bruksanvisningen fra produsenten). Til slutt skyves den klargjorte S-Monovette® inn i vakuum-kanyleholderen inntil den gjennombrer membranen i skrukappen.
- 4 Vent til blodstrømmen stanser, slik at en korrekt påfylling er mulig.
- 5 S-Monovette® inkludert adapterheten frakobles fra (sikkerhets-)kanylen ved at den trekkes ut av vakuum-kanyleholderen ❶. (Sikkerhets-)kanylen med montert vakuum-kanyleholder forblir i venen. Ved flere uttak gjentas trinnene ❶ - ❷.
Trekk ut S-Monovette®, inkludert adapterheten, fra vakuum-kanyleholderen (frakobling) ❶, deretter trekkes (sikkerhets-)kanylen med vakuum-kanyleholderen fra venen ❷, og dersom det brukes en sikkerhetskanyle, aktiveres nålbeskyttelsen i henhold til bruksanvisningen fra produsenten. Rett etter frakobling fra vakuum-kanyleholderen må hver S-Monovette® svinges 1x opp-ned, og etter avslutning av hele bloduttaket må alle prøvene med antikoagulanter svinges forsiktig opp-ned flere ganger!
 1. Trykk på punksjonsstedet med en tørr, steril tupfer inntil blødningen stanser.
 2. Så snart blodkoagulasjonen har begynt, legger du på et gasbind hvis ønsket.
 3. Kasser (sikkerhets-)kanylen med montert vakuum-kanyleholder i en egnet avfallsbeholder for biologiske farestoffer.
- 6 Trekk ut adapterheten fra skrukappen på S-Monovette®.
- 7 Kasser i en egnet avfallsbeholder for biologiske farestoffer.

Avfallshåndtering

1. De generelle retningslinjene for hygiene samt de lovfestede bestemmelsene for forskriftsmessig destruksjon av infeksjøs materiale skal tas hensyn til og overholdes.
2. Engangshansker forhindrer faren for infeksjon.
3. Kontaminerte eller fylte systemer til blodprøvetaking må destrueres i egnede avfallsbeholdere for biologiske farestoffer, som kan autoklaveres og forbrennes etter bruk.
4. Destruksjonen må finne sted i et egnet forbrenningsanlegg eller vha. autoklaving (dampsterilisering).

Produktspesifikke standarder og retningslinjer i deres til enhver tid gyldige versjon

CLSI* GP41 "Collection of Diagnostic Venous Blood Specimens", Approved Standard.
 *CLSI (Clinical and Laboratory Standards Institute)

Forklaring av symboler og kjennetegn:



Artikkelnummer



Produksjonsnummer



Brukes før



CE-merke



In-vitro-diagnostisk utstyr



Overhold bruksanvisningen



Ved gjentatt bruk: Fare for kontaminasjon



Oppbevares beskyttet mot sollys



Oppbevares tørt



Produsent



Produksjonsland

Med forbehold om tekniske endringer.

Alle alvorlige hendelser knyttet til produktet skal varsles til produsenten og til nasjonale myndigheter.

Przeznaczenie

Zatyczka z adapterem służy do bezpiecznego przyłączania S-Monovette® do uchwyty igły próżniowej w celu pobierania krwi żyłnej. Produkt jest przeznaczony do stosowania w profesjonalnym środowisku przez personel medyczny pobierający krew.

Opis produktu

Zatyczka z adapterem wykonana została z tworzywa sztucznego i przeznaczona jest do podłączania S-Monovette® do uchwyty igły próżniowej. Zatyczka z adapterem idealnie pasuje do zakrętki S-Monovette®. Zatyczka z adapterem jest produktem jednorazowego użytku.

Wskazówka: Zatyczka z adapterem przeznaczona jest do uchwyty igły próżniowej o średnicy 17,9 mm.



Wskazówki bezpieczeństwa i ostrzeżenia

1. Ogólne środki ostrożności: Stosować rękawice i ogólne środki ochrony indywidualnej w celu ochrony przed możliwym kontaktem z krwią, potencjalnie zakaźnym materiałem próbki i przenoszonymi w krwi patogenami.
2. Obchodzić się ze wszystkimi próbkami biologicznymi i ostrymi/spiczastymi przyborami do pobierania krwi (igłami) zgodnie z wytycznymi i procedurami swojej placówki. W przypadku bezpośredniego kontaktu z próbkami biologicznymi lub zranienia igłą zwrócić się o pomoc lekarską, ponieważ istnieje ryzyko przeniesienia chorób zakaźnych, takich jak HIV, HCV, HBV oraz innych. Należy zawsze przestrzegać zaleceń i procedur bezpieczeństwa swojej placówki.
3. Wyroby te są przeznaczone do jednorazowego użytku. Wszystkie ostre/spiczaste przedmioty (igły) do pobierania krwi należy utylizować w pojemnikach przeznaczonych do usuwania materiałów niebezpiecznych biologicznie.
4. Jeśli krew jest pobierana za pomocą dostępu dożylnego (IV), przed rozpoczęciem pobierania krwi należy się upewnić, że dostęp jest odpowiednio przepłukany (= oczyszczony z roztworu dożylnego), zgodnie z procedurami obowiązującymi w placówce. Prawidłowe przepłukanie dostępu pozwoli uniknąć błędnych wyników analizy.
5. Zużyte i zanieczyszczone igły i akcesoria do pobierania krwi, takie jak zatyczka z adapterem, należy wyrzucać do odpowiednich pojemników na materiały stanowiące zagrożenie biologiczne.
6. Nie należy używać produktu po upływie terminu ważności. Termin przydatności do użycia kończy się ostatniego dnia wskazanego miesiąca i roku.

Przechowywanie

Produkt należy przechowywać w temperaturze pokojowej.

Ograniczenia

Zatyczka z adapterem przeznaczona jest do uchwyty igły próżniowej o średnicy 17,9 mm. S-Monovette® z zatyczką z adapterem należy stosować wyłącznie do próżniowej metody pobierania krwi.

Pobieranie próbek i obchodzenie się z nimi

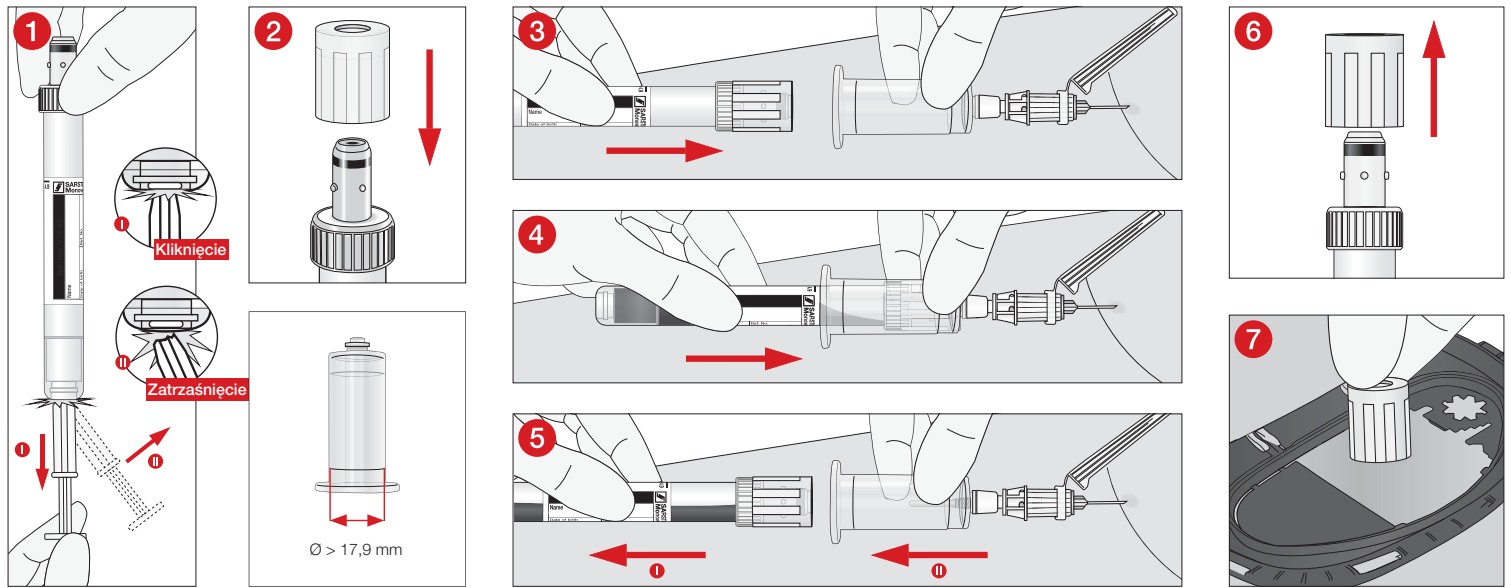
DOKUMENT TEN NALEŻY PRZECZYTAĆ W CAŁOŚCI.

Materiał potrzebny do pobrania próbek

1. Wszystkie potrzebne elementy do pobierania krwi S-Monovette®.
2. Uchwyt do igły próżniowej, pasująca igła (bezpieczna) oraz zatyczka z adapterem.
3. Rękawice, fartuch, ochrona oczu lub inna odpowiednia odzież ochronna do zabezpieczenia przed patogenami przenoszonymi przez krew lub potencjalnie zakaźnymi materiałami.
4. Etykiety do identyfikacji pacjenta.
5. Środek dezynfekujący do oczyszczenia miejsca pobierania próbek (należy postępować zgodnie z wytycznymi placówki w zakresie przygotowania miejsca pobierania próbek). Nie używać żadnych materiałów do czyszczenia na bazie alkoholu, gdy konieczne jest użycie próbek do testów alkoholowych.
6. Suche, sterylne gaziki jednorazowe.
7. Opaska uciskowa do żył.
8. Plaster lub bandaż.
9. Pojemnik na ostre/spiczaste przedmioty do bezpiecznej utylizacji zużytych przyrządów.

Pobieranie krwi z wykorzystaniem zatyczki z adapterem

PRZESTRZEGAĆ INSTRUKCJI OBSŁUGI S-MONOVETTE®: STOSOWAĆ Z WYKORZYSTANIEM TECHNIKI PRÓŻNIOWEJ.



- 1 Przed przystąpieniem do pobierania krwi metodą próżniową należy przygotować S-Monovette® (zapewnić próżnię): odciągnąć tłok S-Monovette® do dna naczynia, aż zatrzaśnie się w słyszalny sposób **I**. Następnie należy odłamać końcówkę tłoka **II**.
- 2 Zatyczkę z adapterem należy umieścić na zakrętce używanej S-Monovette® i przymocować ją, upewniając się, że uchwyt igły próżniowej ma średnicę większą niż 17,9 mm.
- 3 Nakłuć żyłę za pomocą igły (bezpiecznej) z zamocowanym uchwytem igły próżniowej (zgodnie z instrukcją obsługi dostarczoną przez producenta). Następnie przygotowaną S-Monovette® wsunąć w uchwyt igły próżniowej, tak aby przebić membranę w zakrętce.
- 4 Zaczekać, aż przepływ krwi ustanie, aby zapewnić prawidłowe napełnienie.
- 5 S-Monovette® wraz z zatyczką z adapterem należy odłączyć od igły (bezpiecznej), wysuwając ją z uchwytu igły bezpiecznej **I**. Igłę (bezpieczną) z zamocowanym uchwytem igły próżniowej należy pozostawić w żyłę. W przypadku wielokrotnego pobierania krwi powtórzyć kroki **1-5**. S-Monovette® wraz z zatyczką z adapterem należy wysunąć z uchwytu igły próżniowej (odłączyć **I**). Następnie wysunąć z żyły igłę (bezpieczną) wraz z uchwytem igły próżniowej **II**. W razie stosowania igły bezpiecznej aktywować osłonę igły zgodnie z instrukcjami obsługi. Wszystkie próbki S-Monovette® należy obrócić 1 raz do góry dnem natychmiast po odłączeniu ich od uchwytu igły próżniowej. Po zakończeniu pobierania krwi należy kilkakrotnie obrócić do góry dnem wszystkie próbki zawierające antykoagulanty!
 1. Miejsce wkłucia należy uciskać sterylnym gazikiem, aż do ustania krwawienia.
 2. Gdy krew skrzepnie, w razie potrzeby można założyć bandaż.
 3. Wyrzucić igłę (bezpieczną) wraz z zamocowanym uchwytem igły próżniowej do pojemnika przeznaczonego na odpady skażone.
- 6 Zdjąć zatyczkę z adapterem z S-Monovette®.
- 7 Wyrzucić do pojemnika do usuwania materiałów skażonych.

Utylizacja

1. Należy przestrzegać ogólnych wytycznych dotyczących higieny oraz przepisów prawnych dotyczących prawidłowego usuwania materiałów zakaźnych.
2. Jednorazowe rękawice zapobiegają ryzyku infekcji.
3. Skazone lub napelnione systemy do pobierania krwi należy usuwać do odpowiednich pojemników na materiały niebezpieczne biologicznie, które następnie można poddać obróbce w autoklawie lub spalić.
4. Utylizację należy przeprowadzać w odpowiedniej spalarni lub w autoklawie (sterylizacja parą wodną).

Normy i wytyczne specyficzne dla produktu w aktualnie obowiązującej wersji

CLSI* GP41 "Collection of Diagnostic Venous Blood Specimens", Approved Standard.

*CLSI (Clinical and Laboratory Standards Institute)

Objaśnienie symboli i oznaczeń:



Numer katalogowy



Oznaczenie partii



Zużyć do



Znak CE



Wyrób medyczny do diagnostyki *in vitro*



Przestrzegać instrukcji użycia



W przypadku ponownego użycia: Ryzyko skażenia



Przechowywać z dala od światła słonecznego



Przechowywać w suchym miejscu



Producent



Kraj produkcji

Zmiany techniczne zastrzeżone

Wszelkie poważne incydenty związane z produktem należy zgłaszać producentowi i właściwemu organowi krajowemu.

Aplicações

A tampa de adaptador é usada para a adaptação segura de um S-Monovette® com um suporte de agulha a vácuo para a colheita de sangue venoso. O produto destina-se ao uso em ambiente profissional e à aplicação por pessoal médico e técnico de laboratório especializados.

Descrição do produto

A tampa de adaptador é de plástico e foi especificamente desenvolvida para conectar um S-Monovette® a um suporte de agulha a vácuo. A tampa de adaptador encaixa exatamente na tampa roscada de um S-Monovette®. A tampa de adaptador é um produto descartável.

Observação: A tampa de adaptador é adequada para o suporte de agulha a vácuo com diâmetro superior a 17,9 mm.



Instruções e avisos de segurança

1. Precauções gerais: Use luvas e outro equipamento de proteção individual geral, para se proteger do sangue e de uma possível exposição a material de amostra potencialmente infeccioso e agentes patogênicos transmissíveis.
2. Trate todas as amostras biológicas e utensílios perfurocortantes de colheita de sangue (agulhas) de acordo com as orientações e procedimentos da sua instituição. Em caso de contacto direto com amostras biológicas ou de um ferimento por agulha, consulte um médico, dado que, em consequência, podem ser transmitidos os vírus HIV, VHC, VHB ou outras doenças infecciosas. As diretrizes e os procedimentos de segurança da sua instituição devem ser seguidos.
3. O produto é de utilização única. Elimine todos os objetos perfurocortantes (agulhas) para colheita de sangue em recipientes de eliminação adequados para substâncias biológicas perigosas.
4. Se o sangue for colhido por meio de um acesso intravenoso (IV), deve-se garantir que o acesso seja devidamente enxaguado (= limpo da solução IV), de acordo com a instituição, antes do início da colheita de sangue. A lavagem correta do acesso evitará resultados de análise incorretos.
5. Elimine as agulhas e acessórios de colheita de sangue usados e contaminados, como a tampa do adaptador, em recipientes de descarte para objetos perfurocortantes.
6. O produto não pode ser usado após a expirar o prazo de validade. A validade termina no último dia do mês e ano especificados.

Armazenamento

O produto deve ser armazenado à temperatura ambiente.

Limitações

A tampa de adaptador é adequada para o suporte de agulha a vácuo com diâmetro superior a 17,9 mm.

Utilize o S-Monovette® com tampa de adaptador apenas com a técnica de vácuo.

Amostragem e manuseamento

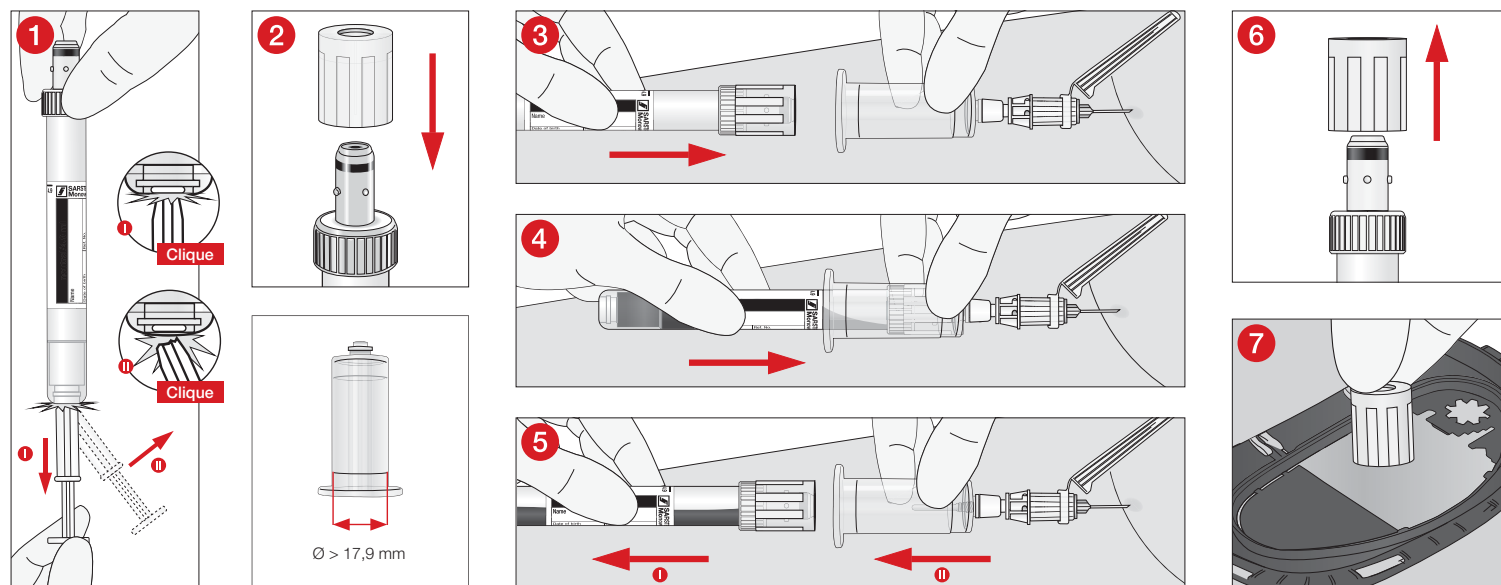
LEIA ESTE DOCUMENTO POR COMPLETO.

Materiais necessários para amostragem

1. Todos os sistemas de colheita de sangue S-Monovette® necessários.
2. Suportes de agulha a vácuo, agulhas (de segurança) e tampa de adaptador adequadas.
3. Luvas, batas, proteção para os olhos ou outros vestuários de proteção adequados para proteção contra agentes patogênicos transmitidos pelo sangue ou materiais potencialmente infecciosos.
4. Etiquetas para identificação de pacientes.
5. Material desinfetante para limpar o local de colheita (seguir as recomendações da instituição para preparar o local de amostragem). Não utilizar materiais de limpeza à base de álcool, se as amostras se destinarem à realização de um teste de alcoolemia.
6. Compressa descartável seca, com baixo teor de germes.
7. Torniquete.
8. Penso rápido ou bandagem.
9. Recipiente de descarte para objetos perfurocortantes, para a eliminação segura do material utilizado.

Colheita de sangue com a tampa do adaptador.

CONSULTAR AS INSTRUÇÕES DE UTILIZAÇÃO DO S-MONOVETTE®: APLICAÇÃO COM A TÉCNICA DE VÁCUO:



- 1** Antes da colheita de sangue com a técnica de vácuo, prepare o S-Monovette® (é gerado vácuo): puxe o êmbolo com a haste do êmbolo até à base do S-Monovette® encaixando-o de forma audível **I**. Depois, a haste do êmbolo é quebrada **II**.
- 2** Coloque a tampa do adaptador na tampa roscada do S-Monovette® a utilizar e certifique-se de que o suporte da agulha a vácuo tem um diâmetro superior a 17,9 mm.
- 3** Pique a veia com a agulha (de segurança) com o suporte da agulha a vácuo montado (de acordo com as instruções de utilização do fabricante). Em seguida, insira o S-Monovette® preparado no suporte da agulha a vácuo, até que a membrana na tampa roscada seja perfurada.
- 4** Aguarde até que o fluxo de sangue pare, para permitir o enchimento correto.
- 5** O S-Monovette®, incluindo a tampa do adaptador são desconetados da gulha (de segurança), sendo puxados do suporte da agulha a vácuo **I**. A agulha (de segurança) com o suporte da agulha a vácuo permanece na veia. Repita os passos **1** – **6** para colheitas múltiplas. Retire o S-Monovette®, incluindo a tampa do adaptador (desconexão) **I**, em seguida, retire a gulha (de segurança) com o suporte da agulha a vácuo da veia **II** e, caso use uma gulha de segurança, ative a proteção da agulha de acordo com as instruções de utilização do fabricante. Diretamente após a desconexão do suporte da agulha a vácuo, inverta cada S-Monovette® 1x e após a finalização da colheita completa de sangue, inverta cuidadosamente todas as amostras com anticoagulantes várias vezes!
 1. Pressione o local da punção com uma compressa esterilizada e seca.
 2. Assim que o sangue estancar, aplique um penso, se o pretender.
 3. Elimine a gulha (de segurança) com o suporte da gulha a vácuo montado num recipiente de eliminação para substâncias biológicas adequado.
- 6** Retire a tampa do adaptador da tampa roscada do S-Monovette®.
- 7** Descarte num recipiente de eliminação para substâncias biológicas perigosas.

Descarte

1. As diretivas gerais de higiene e as normas legais para o descarte adequado dos materiais infecciosos devem ser observadas e cumpridas.
2. As luvas descartáveis impedem o risco de infeção.
3. Os sistemas de colheita de sangue contaminados ou cheios devem ser descartados em recipientes de descarte adequados para substâncias biológicas perigosas, que podem então ser autoclavados e incinerados de seguida.
4. O descarte deve ocorrer numa instalação de incineração adequada ou por meio de uma autoclave (esterilização a vapor).

Normas e diretivas específicas do produto na versão atualmente válida

CLSI® GP41 "Collection of Diagnostic Venous Blood Specimens", Approved Standard.

*CLSI (Clinical and Laboratory Standards Institute)

Símbolos e códigos de identificação:



Número do artigo



Número do lote



Prazo de validade



Marcação CE



Diagnóstico *in vitro*



Observar as instruções de utilização



Em caso de reuso: Risco de contaminação



Armazenar protegido da luz do sol



Armazenar em local seco



Fabricante



País de fabricação

Modificações técnicas reservadas.

Quaisquer incidentes graves relacionados com o produto deverão ser comunicados ao fabricante e à autoridade competente nacional do país.

Scopul utilizării

Capacul adaptor se utilizează pentru adaptarea în siguranță a unui S-Monovette® cu un suport pentru canulă cu vid pentru colectarea sângelui venos. Produsul este destinat utilizării într-un mediu profesional de către personal medical instruit în acest scop și de către personal de laborator.

Descrierea produsului

Capacul adaptor este confecționat din plastic și a fost dezvoltat în mod special pentru conexiunea unui S-Monovette® la un suport pentru canulă cu vid. Capacul adaptor se potrivește perfect pe capacul filetat al unui S-Monovette®. Capacul adaptor este un produs de unică folosință.

Indicație: Capacul adaptor este adecvat pentru un suport pentru canulă cu vid cu un diametru mai mare de 17,9 mm.



Indicații privind siguranța și atenționări

1. Precauții generale: Utilizați mănuși și alte piese de echipament individual de protecție pentru a vă proteja de sânge și de o potențială expunere la probe potențial infecțioase și la agenți patogeni transmisibili prin sânge.
2. Tratați toate mostrele și probele biologice și ustensilele de prelevare a sângelui cu muchii/ vârful ascuțite (canulele) conform directivelor și procedurilor instituției sau unității dvs. În cazul unei expuneri directe la probe biologice sau a unei leziuni prin înțepare cu acul, apălați la un medic, deoarece astfel se pot transmite HIV, HCV, HBV sau alte boli infecțioase. Este obligatoriu să respectați directivele și procedurile privind siguranța valabile în instituția dvs.
3. Produsul este de unică folosință. Eliminați ca deșeu toate obiectele cu muchii/vârful ascuțite (canule) pentru prelevarea sângelui în recipiente pentru deșeurile adecvate pentru eliminarea substanțelor biologice periculoase.
4. Dacă se prelevează sânge printr-un acces intravenos (IV), trebuie asigurat faptul că punctul de acces este spălat (=curățat de soluția IV) corespunzător standardelor unității medicale înainte de începerea prelevării sângelui. Spălarea corespunzătoare a punctului de acces evită obținerea de rezultate de analiză eronate.
5. Aruncați canulele și accesoriile pentru colectarea sângelui folosite și contaminate, de ex. capac adaptor, în recipiente de salubritate corespunzătoare pentru obiecte cu muchii/vârful ascuțite.
6. După expirarea perioadei de valabilitate, nu mai este permisă utilizarea produsului. Perioada de valabilitate se încheie în ultima zi a lunii și a anului specificat.

Depozitare

Produsul se va depozita la temperatura camerei.

Restricții

Capacul adaptor este adecvat pentru un suport pentru canulă cu vid cu un diametru mai mare de 17,9 mm.

Utilizați S-Monovette® cu capac adaptor numai cu tehnica cu vid.

Prelevarea și manipularea probelor

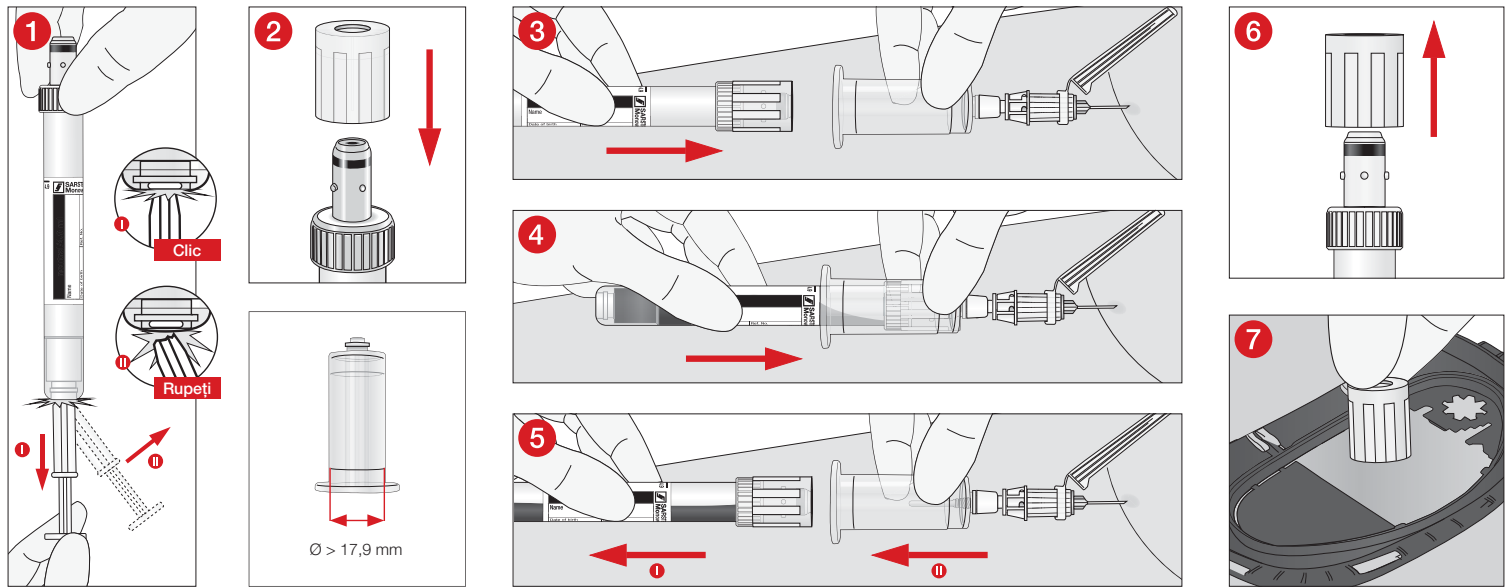
CITIȚI ACEST DOCUMENT ÎN ÎNTREGIME.

Material de lucru necesar pentru prelevarea probei

1. Toate sistemele de recoltare a sângelui S-Monovette® necesare.
2. Suport pentru canulă cu vid, canule (Safety) potrivite și capac adaptor.
3. Utilizați mănuși, halat, ochelari de protecție sau alt tip de îmbrăcăminte de protecție adecvată pentru a vă proteja de agenții patogeni transmiși prin sânge sau de materiale potențial infecțioase.
4. Etichete pentru identificarea pacientului.
5. Material dezinfectant pentru curățarea zonei de prelevare (se vor respecta directivele unității medicale pentru prelevarea de probe sterile pentru pregătirea zonei de prelevare). Nu folosiți materiale de curățare pe bază de alcool dacă probele urmează să fie utilizate pentru testarea alcoolemiei.
6. Tampoane uscate și fără germeni, de unică folosință.
7. Un garou pentru blocarea fluxului sangvin din venă.
8. Un plastru sau tifon de pansare.
9. Recipient pentru eliminarea obiectelor cu muchii sau cu vârful ascuțite pentru eliminarea în condiții de siguranță a materialelor uzate.

Recoltarea de sânge cu capul adaptor

RESPECTAȚI INSTRUCȚIUNILE DE UTILIZARE ALE TUBULUI S-MONOVETTE®: UTILIZARE PRIN TEHNICA CU VID



1. Înainte de recoltarea sângelui prin tehnica cu vid, pregătiți S-Monovette® (se creează vid proaspăt): trageți pistonul cu ajutorul barei pistonului până la fundul tubului S-Monovette® și lăsați pistonul să se înclichezeze audibil ❶. Apoi rupeți bara pistonului ❷.
2. Așezați și asigurați capul adaptor pe capul filetat al tubului S-Monovette® care se utilizează, astfel încât suportul pentru canula cu vid să aibă un diametru mai mare de 17,9 mm.
3. Împungeți vena cu canula (de siguranță) cu suport pentru canulă cu vid atașat (conform instrucțiunilor de utilizare ale producătorului). După aceea, împungeți tubul S-Monovette® pregătit în suportul pentru canula cu vid, până când membrana capului filetat se perforază.
4. Așteptați până se oprește fluxul sangvin pentru a permite astfel o umplere corectă.
5. Tubul S-Monovette® inclusiv cu capul adaptor se deconectează de la canula (de siguranță) trăgând-o din suportul pentru canulă cu vid ❶. Canula (de siguranță) cu suportul pentru canulă cu vid montat rămâne în venă. În cazul colectărilor multiple, repetați pașii 1 – 5. Scoateți tubul S-Monovette® inclusiv cu capul adaptor din suportul pentru canulă cu vid (deconectare) ❶, apoi scoateți din venă canula (de siguranță) cu suportul pentru canulă cu vid ❷ și în cazul unei canule de siguranță activați protecția pentru ac în conformitate cu instrucțiunile de utilizare ale producătorului. Fiecare S-Monovette® trebuie întors o dată cu capul în jos direct după deconectarea de la suportul pentru canulă cu vid, iar după finalizarea completă a prelevării sângelui, toate probele cu anticoagulanți trebuie întoarse cu grijă cu capul în jos de mai multe ori!
 1. Tamponați zona de împingere cu un tampon uscat și aseptice până când hemoragia se oprește.
 2. De îndată ce se coagulează sângele, aplicați un plasture dacă pacientul dorește acest lucru.
 3. Eliminați ca deșeu canula (de siguranță) cu suportul pentru canulă cu vid montat într-un recipient pentru deșeuri adecvat pentru deșeuri cu risc biologic.
6. Scoateți capul adaptor din capul filetat al tubului S-Monovette®.
7. Se va elimina ca deșeu într-un recipient de eliminare a substanțelor biologice periculoase.

Eliminare

1. Trebuie respectate și urmate directivele generale de igienă și dispozițiile legale privind eliminarea corectă ca deșeuri a materialelor infecțioase.
2. Mănușile de unică folosință previn riscul de infecție.
3. Sistemele de recoltare a sângelui contaminate sau umplute trebuie aruncate în recipiente adecvate pentru eliminarea substanțelor biologice periculoase, care pot fi ulterior autoclavizate și incinerate.
4. Eliminarea ca deșeu trebuie să aibă loc într-un incinerator adecvat sau în autoclavă (sterilizare cu abur).

Standarde și directive specifice produsului în versiunea respectivă valabilă

CLSI* GP41 "Collection of Diagnostic Venous Blood Specimens", Approved Standard.

*CLSI (Clinical and Laboratory Standards Institute)

Legenda simbolurilor și a marcajelor:



Număr articol



Denumire lot



Utilizabil până la



Marcaj CE



Diagnostic *in-vitro*



Respectați instrucțiunile de utilizare



La reutilizare: Pericol de contaminare



A se păstra ferit de lumina soarelui



A se depozita într-un loc uscat



Producător



Țara de fabricație

Sub rezerva modificărilor tehnice.

Toate incidentele grave legate de produs trebuie să fie anunțate atât producătorului, cât și autorității naționale competente.

Назначение

Крышка-адаптер используется для надежного соединения S-Monovette® с вакуумным держателем при взятии венозной крови. Изделие предназначено для использования в профессиональной среде квалифицированными сотрудниками медицинских и лабораторных учреждений.

Описание продукта

Крышка-адаптер изготовлена из пластика и специально разработана для соединения S-Monovette® с вакуумным держателем. Крышка-адаптер точно подходит к резьбовой крышке S-Monovette®. Крышка-адаптер является одноразовым изделием.

Примечание: крышка-адаптер подходит для вакуумных держателей диаметром более 17,9 мм.



Меры предосторожности

1. Общие меры предосторожности: во избежание возможного контакта с кровью и передающимися с кровью возбудителями заболеваний используйте защитные перчатки и общие средства индивидуальной защиты.
2. Обращайтесь со всеми биологическими пробами и острыми инструментами для взятия крови (иглами) в соответствии с правилами и предписаниями Вашего учреждения. В случае прямого контакта с биологическими пробами или получения травмы от укола иглой необходимо обратиться за помощью к врачу, поскольку это может привести к передаче ВИЧ, гепатита С, гепатита В и прочих инфекционных заболеваний. Руководствуйтесь предписаниями, действующими для Вашего учреждения.
3. Изделие предназначено для одноразового применения. Утилизируйте все острые инструменты (иглы), используемые для взятия крови, в соответствующие контейнеры для утилизации острых предметов.
4. Если взятие крови осуществляется путем внутривенного доступа, необходимо проследить за тем, чтобы место введения иглы было обработано согласно правилам, действующим в Вашем учреждении (очищено от внутривенного раствора), перед началом процедуры взятия крови. Надлежащая обработка места доступа помогает предотвратить искажение результатов анализа.
5. Утилизируйте использованные и загрязненные иглы и принадлежности для взятия крови (например, крышки-адаптеры) в соответствующие контейнеры для утилизации биологически опасных отходов.
6. Не используйте продукт после истечения его срока годности. Срок годности продукта соответствует последнему дню указанного месяца и года.

Хранение

Продукт следует хранить при комнатной температуре.

Ограничения

Крышка-адаптер подходит для вакуумных держателей диаметром более 17,9 мм.

Используйте S-Monovette® с крышкой-адаптером только при взятии крови вакуумной техникой.

Взятие и обработка проб

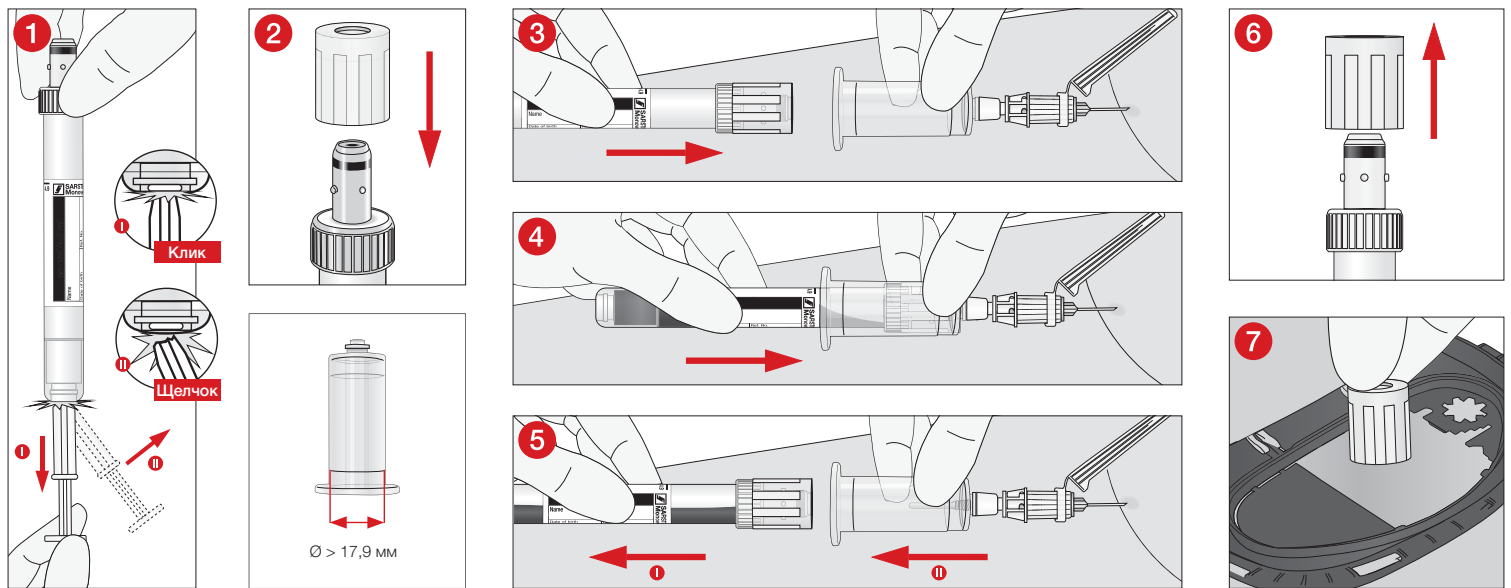
ПОЛНОСТЬЮ ПРОЧИТАЙТЕ НАСТОЯЩИЙ ДОКУМЕНТ.

Рекомендуемые материалы для взятия проб:

1. Все необходимые системы взятия крови S-Monovette®.
2. Вакуумный держатель, подходящие безопасные иглы и крышка-адаптер.
3. Одноразовые перчатки, медицинский халат, защитные очки или другие подходящие средства индивидуальной защиты для предотвращения контакта с патогенами или потенциально инфекционными материалами, переносимыми с кровью.
4. Этикетки для идентификации пациентов.
5. Дезинфицирующее средство для обработки места прокола (соблюдайте санитарно-гигиенические правила и инструкции по подготовке места прокола для взятия образцов крови, принятые в Вашем учреждении). Не используйте дезинфицирующие средства, содержащие спирт, если взятые пробы предназначены для теста на содержание алкоголя в крови.
6. Стерильные салфетки.
7. Венозный жгут.
8. Пластырь или бинт.
9. Контейнер для утилизации острых предметов, обеспечивающий безопасную утилизацию использованного материала.

Взятие крови с использованием крышки-адаптера

СОБЛЮДАЙТЕ ИНСТРУКЦИЮ ПО ПРИМЕНЕНИЮ S-MONOVETTE®: ПРИМЕНЕНИЕ С ИСПОЛЬЗОВАНИЕМ ВАКУУМНОЙ ТЕХНИКИ.



- 1 Перед взятием крови с помощью вакуумной техники следует подготовить S-Monovette® (с только что созданным вакуумом): оттяните шток поршня так, чтобы поршень достиг дна пробирки S-Monovette® и зафиксировался в нем со слышимым **I** щелчком. Затем отломите шток поршня **II**.
- 2 Наденьте крышку-адаптер на подготовленную к использованию пробирку S-Monovette® и убедитесь, что диаметр вакуумного держателя превышает 17,9 мм.
- 3 Пункцируйте вену безопасной иглой с присоединенным держателем (согласно инструкции по применению от производителя). Затем вставьте подготовленную для использования пробирку S-Monovette® в вакуумный держатель и проколите мембрану резьбовой крышки.
- 4 Дождитесь прекращения тока крови, чтобы обеспечить правильное заполнение.
- 5 S-Monovette® с крышкой-адаптером отсоединяется от безопасной иглы путем ее извлечения из держателя **I**. Безопасная игла с присоединенным держателем остается в вене. При последовательном взятии нескольких проб повторите действия **1 – 5**. Извлеките S-Monovette® с крышкой-адаптером из держателя для ее отсоединения **I**, а затем извлеките безопасную иглу с присоединенным держателем из вены **II** и в случае использования безопасной иглы в соответствии с инструкцией по применению производителя активируйте защитный колпачок. Переверните каждую пробирку S-Monovette® один раз сразу после отсоединения ее от безопасной иглы, а после завершения процедуры взятия крови осторожно перемешайте все пробы с антикоагулянтами еще несколько раз.
 1. Приложите к месту пункции стерильную салфетку и дождитесь, пока ток крови не прекратится.
 2. Как только начнется процесс свертывания крови, можно наложить повязку.
 3. Утилизируйте безопасные иглы (с присоединенным держателем) в соответствующий контейнер для утилизации биологически опасных отходов.
- 6 Отсоедините крышку-адаптер от резьбовой крышки S-Monovette®.
- 7 Утилизируйте в соответствующий контейнер для утилизации биологически опасных отходов.









Утилизация

1. Соблюдайте санитарно-гигиенические правила и предписания по надлежащей утилизации инфекционных материалов.
2. Для снижения риска инфицирования используйте одноразовые перчатки.
3. Загрязненные или заполненные системы взятия крови следует утилизировать в соответствующие контейнеры для утилизации биологически опасных отходов с их последующей стерилизацией в автоклаве и сжиганием.
4. Утилизация должна осуществляться в специальной печи для сжигания отходов или с помощью автоклава (стерилизация паром).

Отраслевые стандарты и рекомендации для конкретных продуктов в действующей редакции

CLSI® GP41 "Collection of Diagnostic Venous Blood Specimens", Approved Standard.
 *CLSI (Clinical and Laboratory Standards Institute)

Расшифровка символов и обозначений:

	Номер по каталогу
	Номер партии
	Срок годности
	Знак соответствия директивам CE
	Для <i>in-vitro</i> диагностики
	Обратитесь к инструкции по применению
	При повторном использовании: Опасность заражения
	Предохранять от воздействия солнечных лучей
	Хранить в сухом месте
	Изготовитель
	Страна изготовления

Сохраняются права на технические изменения.

О всех серьезных инцидентах, связанных с продуктом при его применении, следует уведомлять производителя и/или уполномоченного представителя производителя и соответствующий уполномоченный орган.

Účel použitia

Adaptérový uzáver sa používa na bezpečné pripojenie skúmavky S-Monovette® k vákuovému držiaku ihly na odber venóznej krvi. Výrobok je určený na použitie v profesionálnom prostredí a aplikáciu zdravotníckym a laboratórnym personálom.

Opis výrobku

Adaptérový uzáver je vyrobený z plastu a bol špeciálne vyvinutý na pripojenie skúmavky S-Monovette® k vákuovému držiaku ihly. Adaptérový uzáver je presne prispôbený skrutkovaciemu uzáveru skúmavky S-Monovette®. Adaptérový uzáver je výrobok na jedno použitie.

Poznámka: Adaptérový uzáver je vhodný pre vákuové držiaky ihiel s priemerom väčším ako 17,9 mm.



Bezpečnostné pokyny a dôležité upozornenia

1. Všeobecné preventívne opatrenia: Používajte rukavice a iné všeobecné osobné ochranné prostriedky na ochranu pred krvou a pred možným vystavením potenciálne infekčnému materiálu a patogénom.
2. So všetkými biologickými vzorkami a ostrými/špicatými pomôckami na odber krvi (ihlami) zaobchádzajte podľa smerníc a postupov stanovených vašim zariadením. V prípade priameho kontaktu s biologickými vzorkami alebo pri poranení ihlou vyhľadajte lekársku pomoc, pretože môže dôjsť k prenosu HIV, HCV, HBV alebo iných infekčných chorôb. Dodržiavajte bezpečnostné smernice a postupy platné vo vašom zariadení.
3. Výrobok je určený na jednorazové použitie. Ostré/špicaté predmety (ihly) na odber krvi zlikvidujte vo vhodných nádobách na likvidáciu nebezpečného biologického odpadu.
4. Ak sa krv odoberá cez intravenózný (IV) katéter, musí sa zabezpečiť, aby bol katéter pred začatím odberu krvi riadne prepláchnutý (= vyčistený od IV roztoku) podľa postupov platných v danom zariadení. Správnym prepláchnutím katétra sa vyhnete nesprávnym laboratórnym výsledkom.
5. Použitie a kontaminované ihly a príslušenstvo na odber krvi, ako je napr. adaptérový uzáver, zlikvidujte vyhodnením do nádoby na likvidáciu nebezpečného biologického odpadu.
6. Po uplynutí doby použiteľnosti sa výrobok už nesmie používať. Doba použiteľnosti sa končí v posledný deň uvedeného mesiaca a roka.

Skladovanie

Výrobok skladujte pri izbovej teplote.

Obmedzenia

Adaptérový uzáver je vhodný pre vákuové držiaky ihiel s priemerom väčším ako 17,9 mm. S-Monovette® s adaptérovým uzáverom používajte len pri odbere vákuovou technikou.

Odber vzoriek a manipulácia

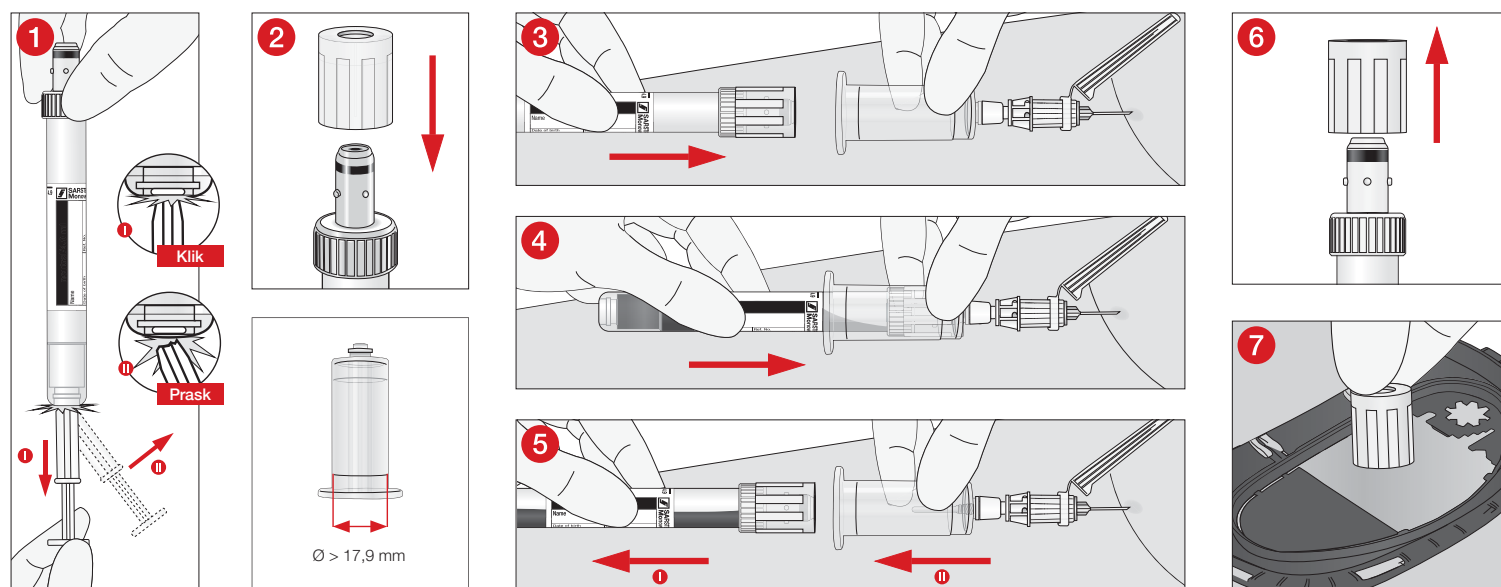
DÔKLADNE SI PREČÍTAJTE CELÝ TENTO DOKUMENT.

Pracovný materiál potrebný na odber vzorky

1. Všetky potrebné systémy na odber krvi S-Monovette®.
2. Vákuový držiak ihly, zodpovedajúce (bezpečnostné) ihly a adaptérový uzáver.
3. Rukavice, plášť, ochrana očí alebo iný vhodný ochranný odev na ochranu pred patogénnymi prenášanými krvou alebo potenciálne infekčnými materiálmi.
4. Štítky na identifikáciu pacienta.
5. Dezinfekčný prostriedok na vyčistenie miesta odberu (postupujte podľa smerníc zariadenia týkajúcich sa prípravy miesta sterilného odberu vzorky). Nepoužívajte dezinfekčný prostriedok na báze alkoholu, ak sa majú vzorky použiť na testovanie alkoholu v krvi.
6. Suché, sterilné tampóny na jednorazové použitie.
7. Škrtidlo.
8. Náplast alebo obväz.
9. Nádoba na odhadzovanie ostrých/špicatých predmetov na bezpečnú likvidáciu použitého materiálu.

Odber krvi s adaptérovým uzáverom

DODRŽIAVAJTE NÁVOD NA POUŽITIE S-MONOVETTE®: POUŽÍVAJTE PRI ODBERE VÁKUOVOU TECHNIKOU.



1. Pred odtahom krvi vákuovou technikou pripravte skúmavku S-Monovette® (prípraví sa čerstvé vákuum): pomocou piestnej tyčinky potiahnite piest až ku dnu skúmavky S-Monovette® a nechajte ho počutelné zapadnúť **I**. Potom piestovú tyč odloďte **II**.
2. Nasadte adaptérový uzáver na skrutkovací uzáver skúmavky S-Monovette®, ktorú chcete použiť, a uistite sa, že vákuový držiak ihly má priemer väčší ako 17,9 mm.
3. Vykonajte vpich do žily (bezpečnostnou) ihlou s nasadeným vákuovým držiakom ihly (podľa návodu na použitie od výrobcu). Potom zasunite pripravenú skúmavku S-Monovette® do vákuového držiaka ihly tak, aby sa prepichla membrána v skrutkovacom uzávère.
4. Počkajte, kým sa tok krvi zastaví, aby sa umožnilo správne naplnenie.
5. Skúmavku S-Monovette® vrátane adaptérového uzávèru sa odpoj od (bezpečnostnej) ihly tak, že sa vytiahne z vákuového držiaka ihly **I**. (Bezpečnostná) ihla s namontovaným vákuovým držiakom ihly zostane v žile. Pri viacerých odtahoch zopakujte kroky **1** – **5**. Vytiahnite skúmavku S-Monovette® s adaptérovým uzávèrom z vákuového držiaka ihly (odpojenie) **I**, potom vytiahnite (bezpečnostnú) ihlu s vákuovým držiakom ihly zo žily **II** a v prípade bezpečnostnej ihly aktivujte ochranný kryt ihly podľa návodu na použitie od výrobcu. Každú skúmavku S-Monovette® ihneď po odpojení od vákuového držiaka ihly 1x obráťte hore dnom a po skončení celého odtahu krvi všetky vzorky s antikoagulantmi dôkladne premiešajte otáčaním skúmaviek hore dnom niekoľkokrát.
 1. Prítlačte miesto vpichu suchým, sterilným tampónom, kým sa krvácanie nezastaví.
 2. Len čo sa krv začne zrážať, aplikujte náplasť, ak je to potrebné.
 3. (Bezpečnostnú) ihlu s namontovaným držiakom vákuovej ihly zlikvidujte vo vhodnej nádobe na likvidáciu nebezpečného biologického odpadu.
6. Odstráňte adaptérový uzáver zo skrutkovacieho uzávèru skúmavky S-monovette®.
7. Zlikvidujte vo vhodnej nádobe na likvidáciu nebezpečného biologického odpadu.

Likvidácia

1. Rešpektujte a dodržiavajte všeobecné hygienické zásady a platné nariadenia o správnej likvidácii infekčného materiálu.
2. Používanie jednorazových rukavíc zamedzuje riziku infekcie.
3. Kontaminované alebo naplnené systémy na odber krvi sa musia zlikvidovať vo vhodných nádobách na nebezpečného biologického odpadu, ktoré sa potom môžu autoklávať a spáliť.
4. Likvidácia sa musí vykonať vo vhodnom spalovacom zariadení alebo autoklávaním (sterilizácia parou).

Normy a smernice špecifické pre produkt v platnom znení

CLSI* GP41 "Collection of Diagnostic Venous Blood Specimens", Approved Standard.

*CLSI (Clinical and Laboratory Standards Institute)

Legenda symbolov a označení:

REF

Číslo výrobku

LOT

Číslo šarže



Použiteľné do

CE

Značka CE

IVD

Na použitie v *in-vitro* diagnostike



Postupujte podľa návodu na použitie



Nepoužívať opakovane: Nebezpečenstvo kontaminácie



Chráňte pred slnečným žiarením



Uchovávajte v suchu



Výrobca



Krajina pôvodu

Technické zmeny vyhradené.

Všetky závažné udalosti týkajúce sa výrobku musia byť oznámené výrobcovi a príslušnému štátnemu orgánu.

Namen uporabe

Pokrovček z adapterjem je namenjen varni prilagoditvi epruvete S-Monovette® z vakuumskim nastavkom kanile za venozni odvzem krvi. Izdelek lahko v profesionalnem okolju uporabljajo strokovni zdravstveni delavci in strokovnjaki v laboratoriju.

Opis izdelka

Pokrovček z adapterjem je iz plastike in je bil posebej izdelan za priključek epruvete S-Monovette® na vakuumski nosilec kanile. Pokrovček z adapterjem se natančno prilega navojnemu pokrovčku epruvete S-Monovette®. Pokrovček z adapterjem je izdelek za enkratno uporabo.

Pozor: Pokrovček z adapterjem je primeren za vakuumski nosilec kanile s premerom, večjim od 17,9 mm.



Varnostna navodila in opozorila

1. Splošni previdnostni ukrepi: uporabljajte rokavice in drugo splošno osebno varovalno opremo, da se zaščitite pred krvjo in pred morebitno izpostavljenostjo potencialnemu infektivnemu materialu in prenosljivim patogenim organizmom.
2. Z vsemi biološkimi vzorci in ostrim/koničastim priborom za odvzem krvi (kanilami) ravnajte v skladu s smernicami in postopki, ki so v veljavi v vaši ustanovi. Pri neposrednem stiku z biološkim vzorcem ali v primeru poškodbe zaradi vboda poiščite zdravniško pomoč, ker se na ta način lahko prenašajo HIV, HCV, HBV ali druge infekcijske bolezni. Upoštevati morate varnostne smernice in postopke, ki veljajo v vaši ustanovi.
3. Izdelek je predviden za enkratno uporabo. Vse ostre/koničaste predmete (kanile) za odvzem krvi odložite v ustrezne posode za odlaganje nevarnih bioloških snovi.
4. Če kri odzimate z intravensnega (IV) mesta, morate mesto zagotovo očistiti (=z intravensko raztopino IV) v skladu s predpisi vaše ustanove, preden boste začeli z odvzemom krvi. Pravilno očiščeno mesto odvzema je pogoj za pravilne izvide.
5. Rabljene in onesnažene kanile in pribor za odvzem krvi, kot npr. pokrovček z adapterjem, odvrzite v ustrezne posode za odlaganje nevarnih bioloških snovi.
6. Izdelka po preteku uporabnosti ne smete več uporabljati. Uporabnost poteče zadnji dan navedenega meseca in leta.

Shranjevanje

Izdelek hranite pri sobni temperaturi.

Omejitve

Pokrovček z adapterjem je primeren za vakuumski nosilec kanile s premerom, večjim od 17,9 mm.

Epruveto S-Monovette® s pokrovčkom z adapterjem uporabljajte samo z vakuumsko tehniko.

Odvzem vzorca in postopanje

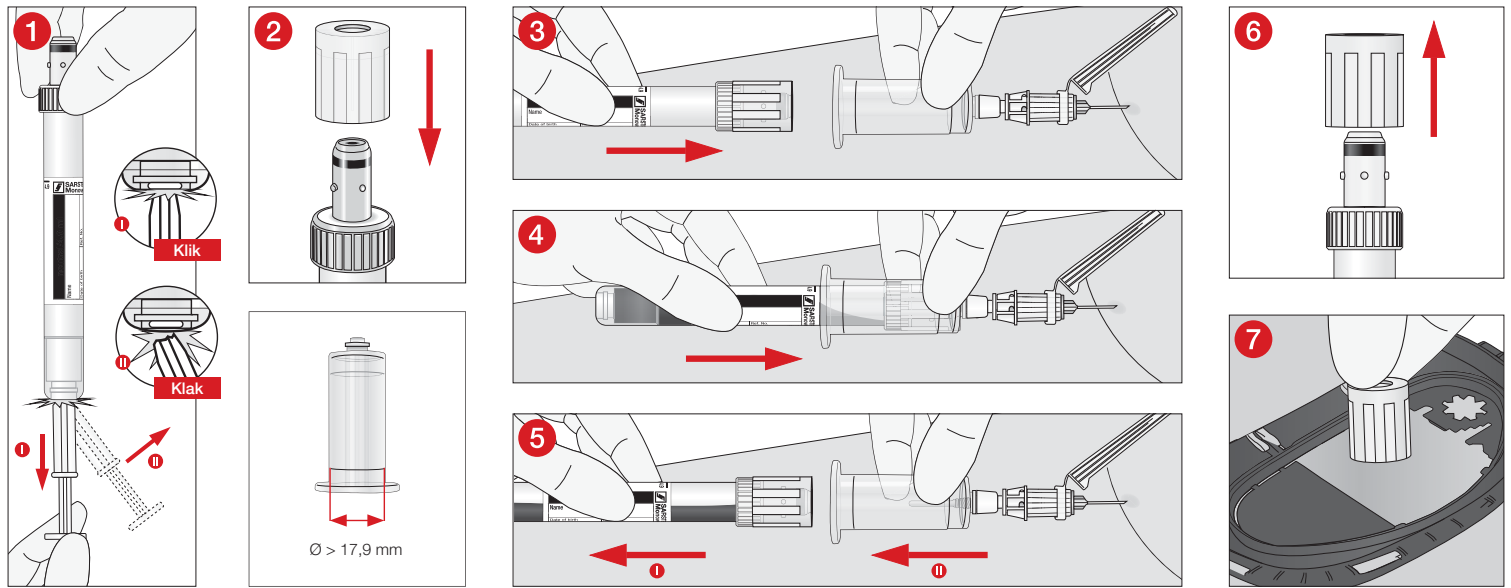
V CELOTI PREBERITE TA DOKUMENT.

Material, potreben za odvzem vzorca.

1. Vsi potrebni sistemi za odvzem krvi S-Monovette®.
2. Vakuumski nosilec kanile, ustrezne (varnostne) kanile in pokrovček z adapterjem.
3. Rokavice, halja, zaščita za oči ali druga ustrezna zaščitna oblačila za zaščito pred patogeni, ki se prenašajo s krvjo, ali za zaščito pred potencialno infektivnim materialom.
4. Nalepke za identifikacijo bolnika.
5. Material za razkuževanje za čiščenje mesta odvzema (upoštevajte smernice ustanove za sterilni odvzem vzorca za pripravo mesta odvzema). Ne uporabljajte čistil na osnovi alkohola, če bodo vzorci vzeti za test alkohola v krvi.
6. Suhe, sterilne palčke za enkratno uporabo.
7. Venska preveza.
8. Obliz ali preveza.
9. Zbiralnik za odlaganje ostrih/koničastih predmetov za varno odlaganje rabljenega materiala.

Odvzem krvi s pokrovčkom z adapterjem

UPOŠTEVAJTE NAVODILA ZA UPORABO EPRUVETE S-MONOVETTE®: UPORABA Z VAKUUMSKO TEHNIKO



1. Pred odvzemu krvi z vakuumsko tehniko pripravite epruveto S-Monovette® (ustvari se svež vakuum): z batnico bat povlecite do dna epruvete S-Monovette®, da slišno zaskoči **I**. Nato batnico odlopite **II**.
2. Pokrovček z adapterjem namestite na navojni pokrovček epruvete S-Monovette®, ki jo boste uporabili, in se prepričajte, da ima vakuumski nosilec kanile premer, večji od 17,9 mm.
3. Vbodite v veno z (varnostno) kanilo z nameščenim vakuumskim nosilcem kanile (v skladu z navodili za uporabo, ki jih je pripravil proizvajalec). Nato pripravljeno epruveto S-Monovette® potisnite v vakuumski nosilec kanile tako, da prebodete membrano v navojnem pokrovčku.
4. Počakajte, da se pretok krvi zaustavi, da bo na voljo zadostna količina za polnjenje.
5. Epruveto S-Monovette®, vključno s pokrovčkom z adapterjem, odklopite od (varnostne) kanile tako, da jo izvlečete iz vakuumskega nosilca kanile **I**. (Varnostna) kanila z nameščenim vakuumskim nosilcem kanile ostane v veni. Pri večkratnih odvzemih korake ponovite **1-5**. Epruveto S-Monovette®, vključno s pokrovčkom z adapterjem, izvlecite iz vakuumskega nosilca kanile (odklop) **I**, nato izvlecite (varnostno) kanilo z vakuumskim nosilcem kanile iz vene **II** in v primeru varnostne kanile aktivirajte zaščitne igle v skladu z navodili za uporabo, ki jih je pripravil proizvajalec. Vsako epruveto S-Monovette® takoj po odklopu iz vakuumskega nosilca kanile enkrat obrnite za 180 stopinj in po zaključnem ali dokončanem odvzemu vse vzorce z antikoagulantni večkrat pazljivo obrnite za 180 stopinj!
 1. Na mesto vboda pritiskajte suh in sterilen tampon, dokler se krvavenje ne ustavi.
 2. Ko se začne kri strjevati, lahko po želji namestite prevezo.
 3. (Varnostno) kanilo z nameščenim vakuumskim nosilcem kanile odložite v ustrezno posodo za odlaganje nevarnih bioloških snovi.
6. Pokrovček z adapterjem povlecite z navojnega pokrovčka epruvete S-Monovette®.
7. Odložite v ustrezno posodo za odlaganje nevarnih bioloških snovi.

Odlaganje med odpadke

1. Spremljati in upoštevati je treba splošne smernice za higieno in zakonske določbe o pravilnem odlaganju infektivnega materiala med odpadke.
2. Rokavice za enkratno uporabo preprečujejo nevarnost za okužbo.
3. Onesnažene ali napolnjene sisteme za odvzem krvi je treba odložiti v primerne posode za odlaganje nevarnih bioloških snovi, ki jih je mogoče nato avtoklavirati in sežgati.
4. Odstranjevanje mora potekati v ustrezni sežigalnici ali z avtoklavanjem (sterilizacijo s paro).

Za izdelek specifični standardi in smernice v vsakokratni ustrezni veljavni različici

CLSI* GP41 "Collection of Diagnostic Venous Blood Specimens", Approved Standard.
 *CLSI (Clinical and Laboratory Standards Institute)

Simboli in označevalne kode:



Številka izdelka



Oznaka šarže



Uporabno do



Znak CE



In-vitro diagnostika



Upoštevajte navodila za uporabo.



Pri ponovni uporabi: Nevarnost kontaminacije



Hranite zaščiten pred sončno svetlobo.



Hranite na suhem mestu.



Proizvajalec



Država, v kateri je bil izdelek izdelan

Pridržujemo si pravico do tehničnih sprememb.

O vseh resnih dogodkih v zvezi s proizvodom je treba obvestiti proizvajalca in pristojni nacionalni organ.

Användning

Adapterhylsan används för snabb anpassning av en S-Monovette® till en vakuum-kanylhållare för venös blodprovtagning. Produkten är avsedd för professionell användning av medicinskt utbildad personal.

Produktbeskrivning

Adapterhylsan är tillverkad i plast och har utvecklats speciellt för anslutning av en S-Monovette® till en vakuum-kanylhållare. Adapterhylsan passar precis på skruvförslutningen till en S-Monovette®. Adapterhylsan är en engångsprodukt.

Observera: Adapterhylsan lämpar sig för vakuum-kanylhållare med en diameter som är större än 17,9 mm.



Säkerhetsanvisningar och varningar

1. Allmänna försiktighetsåtgärder: Använd handskar och annan vanlig personlig skyddsutrustning för skydd mot blod och möjlig exponering för potentiellt smittförande provmaterial och överförda sjukdomar.
2. Behandla alla biologiska prover och stickande/skärande tillbehör för blodprovtagning (kanyler) enligt klinikens riktlinjer och förfaranden. Uppsök läkare efter direktkontakt med biologiska prover eller nålsticksskada, eftersom HIV, HCV, HBV eller andra infektionssjukdomar kan överföras på detta vis. Klinikens säkerhetsriktlinjer och -förfaranden måste följas.
3. Produkten är endast avsedd för engångsbruk. Kassera alla stickande/skärande föremål (kanyler) för blodprovtagning i lämpliga avfallsbehållare för biologiskt riskavfall.
4. Om blodprov tas genom en intravenös (IV) tillförsel, måste säkerställas att denna spolats enligt klinikens regler (=rengörs från IV-lösningen), innan blodprovtagningen påbörjas. Genom regelrätt spolning av infarten undviker man felaktiga analysresultat.
5. Kassera använda och kontaminerade kanyler och tillbehör från blodprovtagningen som t.ex. adapterhylsa i lämpliga avfallsbehållare för biologiskt riskavfall.
6. Produkten får ej användas efter utgångsdatum. Utgångsdatum är den sista dagen i angiven månad och år.

Förvaring

Produkten ska förvaras vid rumstemperatur.

Viktigt

Adapterhylsan lämpar sig för vakuum-kanylhållare med en diameter som är större än 17,9 mm. S-Monovette® med adapterhylsa ska endast användas med vakuumenteknik.

Provtagning och hantering

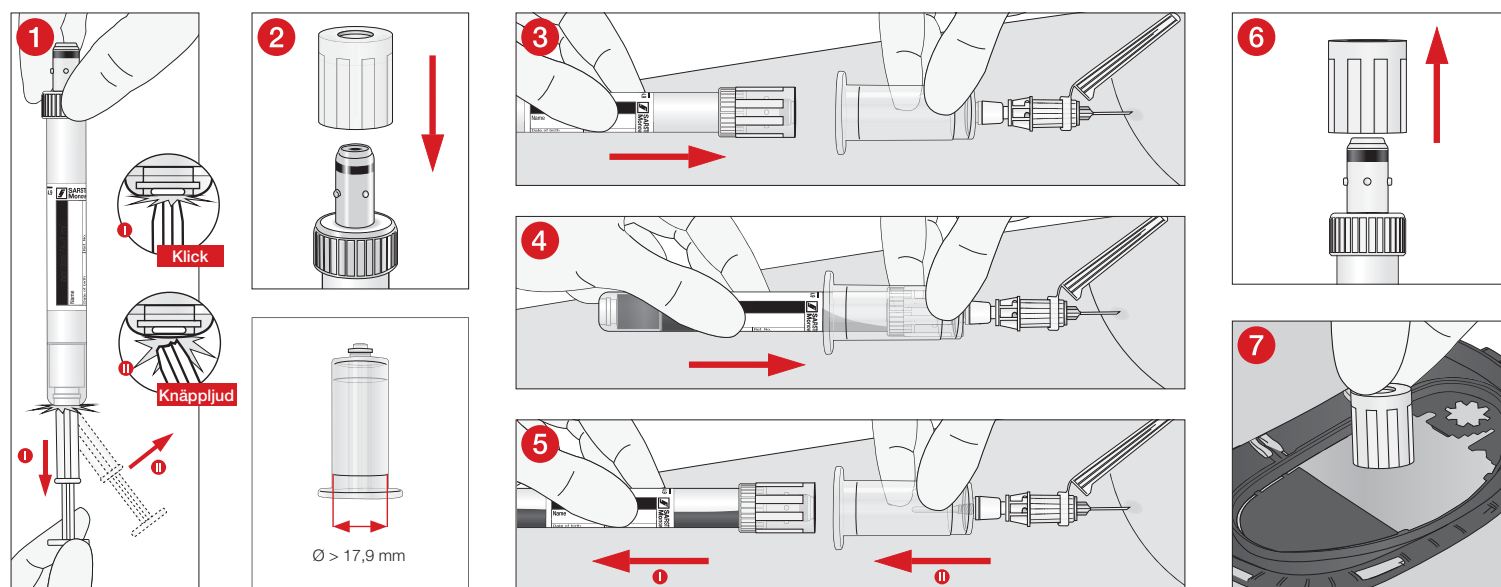
LÄS IGENOM DETTA DOKUMENT I SIN HELHET.

Nödvändigt arbetsmaterial för provtagningen

1. Alla nödvändiga S-Monovette® system för blodprovtagning.
2. Vakuum-kanylhållare, passande (säkerhets-)kanyler och adapterhylsa.
3. Handskar, skyddsrock, ögonskydd eller andra lämpliga skyddskläder för skydd mot blodöverförda sjukdomar eller potentiellt smittförande material.
4. Etiketter för patientidentifiering.
5. Desinfektionsmaterial för rengöring av provtagningsstället (följ klinikens riktlinjer för steril provtagning angående förberedelse av provtagningsstället). Använd inte några alkoholbaserade rengöringsmedel, när proverna ska användas för blodalkoholtest.
6. Torr engångssudd med låg bakteriehalt.
7. Stasband.
8. Plåster eller förband.
9. Avfallsbehållare för stickande/skärande föremål för säker avfallshantering av använt material.

Blodprovstagning med adapterhylsan

BEAKTA BRUKSANVISNINGEN TILL S-MONOVETTE®: ANVÄNDNING MED VAKUUMTEKNIK.



- 1 Förbered S-Monovette® före blodprovtagningen med vakuumteknik (nytt vakuum skapas): dra kolven med pistongen till ändläget i S-Monovette® tills den hörbart **I** snäpper i läge. Sedan bryts pistongen av **I**.
- 2 Sätt adapterhylsan på skruvlocket till den S-Monovette® som ska användas och säkerställ att vakuum-kanylhållaren har en diameter som är större än 17,9 mm.
- 3 Punktera venen med (säkerhets-)kanylen med monterad vakuum-kanylhållare (enligt tillverkarens bruksanvisning). Skjut sedan in förberedd S-Monovette® i vakuum-kanylhållaren, till dess att skruvlockets membran har stukits igenom.
- 4 Vänta tills blodflödet upphör för att säkerställa en korrekt fyllning.
- 5 S-Monovette® inklusive adapterhylsa kopplas bort från (säkerhets-)kanylen genom att dras ut ur vakuum-kanylhållaren **I**. (Säkerhets-)kanylen med monterad vakuum-kanylhållare är kvar i venen. Upprepa steg **I** – **5** vid uppsamling av flera prover. Dra ut S-Monovette® inklusive adapterhylsa ur vakuum-kanylhållaren (koppla ur) **I**, och dra sedan ut (säkerhets-)kanylen med vakuum-kanylhållaren ur venen **II** och aktivera nålskyddet i fall av säkerhetskanyl i enlighet med tillverkarens bruksanvisning. Vänd varje S-Monovette® upp och ned 1x direkt efter urkopplingen från vakuum-kanylhållaren och vänd försiktigt alla prov med antikoagulanter flera gånger upp och ned efter helt avslutad blodprovtagning!
 1. Tryck en torr sudd med låg bakteriehalt mot punktionsstället till dess att blödningsen upphör.
 2. När blodet börjat koagulera sätts, om så önskas, på ett plåster.
 3. Kassera (säkerhets-)kanylen med monterad vakuum-kanylhållare i en lämplig avfallsbehållare för biologiskt riskavfall.
- 6 Ta av adapterhylsan från S-Monovette® skruvlock.
- 7 Kassera i en avfallsbehållare för biologiskt riskavfall.

Avfallshantering

1. Beakta och följ allmänna hygieniska riktlinjer och lagbestämmelser gällande korrekt avfallshantering av smittförande material.
2. Engångshandskar minskar risken för infektion.
3. Kontaminerade eller fyllda system för blodprovtagning måste placeras i lämpliga avfallsbehållare för biologiskt riskavfall.
4. Avfallshantering måste ske i för ändamålet lämplig förbränningsanläggning eller genom autoklavering (ångsterilisering).

Produktspecifika standarder och riktlinjer i respektive aktuell version

CLSI* GP41 "Collection of Diagnostic Venous Blood Specimens", Approved Standard.

*CLSI (Clinical and Laboratory Standards Institute)

Förklaring av symboler och märkning:



Artikelnummer



Satsbeteckning



Användbar till



CE-märkning



In-vitro-diagnostik



Läs bruksanvisningen



Vid återanvändning: Kontamineringsrisk



Förvaras skyddat mot solljus



Förvaras torrt



Tillverkare



Tillverkningsland

Med reservation för tekniska förändringar.

Alla allvariga händelser som rör produkten ska meddelas tillverkaren och berörd nationell myndighet.

วัตถุประสงค์ในการใช้งาน

ฝาปรับใช้สำหรับการปรับ S-Monovette ให้เข้ากับที่จับหัวเข็มสุญญากาศอย่างปลอดภัยสำหรับการเจาะเลือดจากเส้นเลือดดำ ผลิตภัณฑ์ที่ไม่มีไว้สำหรับการใช้งานในสถานพยาบาลโดยเฉพาะและต้องใช้งานโดยบุคลากรที่ได้รับการฝึกอบรมทางการแพทย์มาแล้วและบุคลากรในห้องปฏิบัติการเท่านั้น

คำอธิบายผลิตภัณฑ์

ฝาปรับทำจากพลาสติกและได้รับการออกแบบเป็นพิเศษสำหรับการเชื่อมต่อ S-Monovette® เข้ากับที่จับหัวเข็มสุญญากาศโดยเฉพาะ ฝาปรับมีขนาดเท่ากับฝาเกลียวของ S-Monovette® พอดี ฝาปรับเป็นผลิตภัณฑ์แบบใช้ครั้งเดียว

หมายเหตุ: ฝาปรับนี้เหมาะสำหรับที่จับหัวเข็มสุญญากาศที่มีเส้นผ่าศูนย์กลางมากกว่า 17.9 มม.



ข้อแนะนำด้านความปลอดภัยและค่าเตือน

1. ข้อควรระวังทั่วไป: สวมถุงมือและอุปกรณ์ป้องกันส่วนบุคคลทั่วไปอื่นๆ เพื่อจะป้องกันตนเองจากเลือดและการรับสัมผัสกับตัวอย่างที่อาจแพร่เชื้อโรคได้และเชื้อโรคที่ติดต่อกับเลือด
2. จัดการกับตัวอย่างทางชีวภาพสำหรับการส่งตรวจทั้งหมดและอุปกรณ์เจาะเลือดที่แหลมคม (หัวเข็ม) ตามระเบียบข้อบังคับและขั้นตอนของสถานพยาบาลนั้นๆ หากได้รับสัมผัสกับตัวอย่างชีวภาพโดยตรงหรือได้รับบาดเจ็บจากการถูกเข็มแทง ให้ไปพบแพทย์ เพราะอาจติดเชื้อ HIV, HCV, HBV หรือโรคติดต่ออื่นๆ ได้ ต้องปฏิบัติตามระเบียบข้อบังคับและขั้นตอนด้านความปลอดภัยในสถานพยาบาลเสมอ
3. ผลิตภัณฑ์ที่ไม่มีไว้สำหรับการใช้งานครั้งเดียว ที่รัดดูแหลมคมทั้งหมด (หัวเข็ม) ที่ใช้ในการเจาะเลือดลงในภาชนะสำหรับใส่วัสดุทางชีวภาพอันตรายที่เหมาะสม
4. หากเก็บตัวอย่างเลือดทางสายน้ำเกลือ (IV) ต้องตรวจสอบให้แน่ใจว่าได้ล้างทางเข้าเส้นเลือดเรียบร้อยแล้ว (=เอาน้ำเกลือออกให้หมด) อย่างถูกต้องตามข้อกำหนดของสถานพยาบาล ก่อนที่จะทำการเก็บตัวอย่างเลือด การล้างทางเข้าเส้นเลือดอย่างถูกต้องจะป้องกันไม่ให้เกิดการรั่วไหลของเลือด
5. ที่จับเข็มและอุปกรณ์เสริมสำหรับการเจาะเลือดรวมทั้งฝาปรับที่ใช้แล้วและมีการปนเปื้อนลงในภาชนะสำหรับใส่วัสดุทางชีวภาพอันตรายที่เหมาะสม
6. ห้ามใช้ผลิตภัณฑ์หลังจากวันหมดอายุ ผลิตภัณฑ์การใช้งานได้ถึงวันสุดท้ายของเดือนและปีที่จะระบุ

การเก็บรักษา

เก็บรักษาผลิตภัณฑ์ไว้ในที่อุณหภูมิห้อง

ข้อจำกัด

ฝาปรับนี้เหมาะสำหรับที่จับหัวเข็มสุญญากาศที่มีเส้นผ่าศูนย์กลางมากกว่า 17.9 มม. S-Monovette® ที่มีฝาปรับใช้กับการเจาะเลือดด้วยเทคนิคสุญญากาศเท่านั้น

การเก็บตัวอย่างและการจัดการ

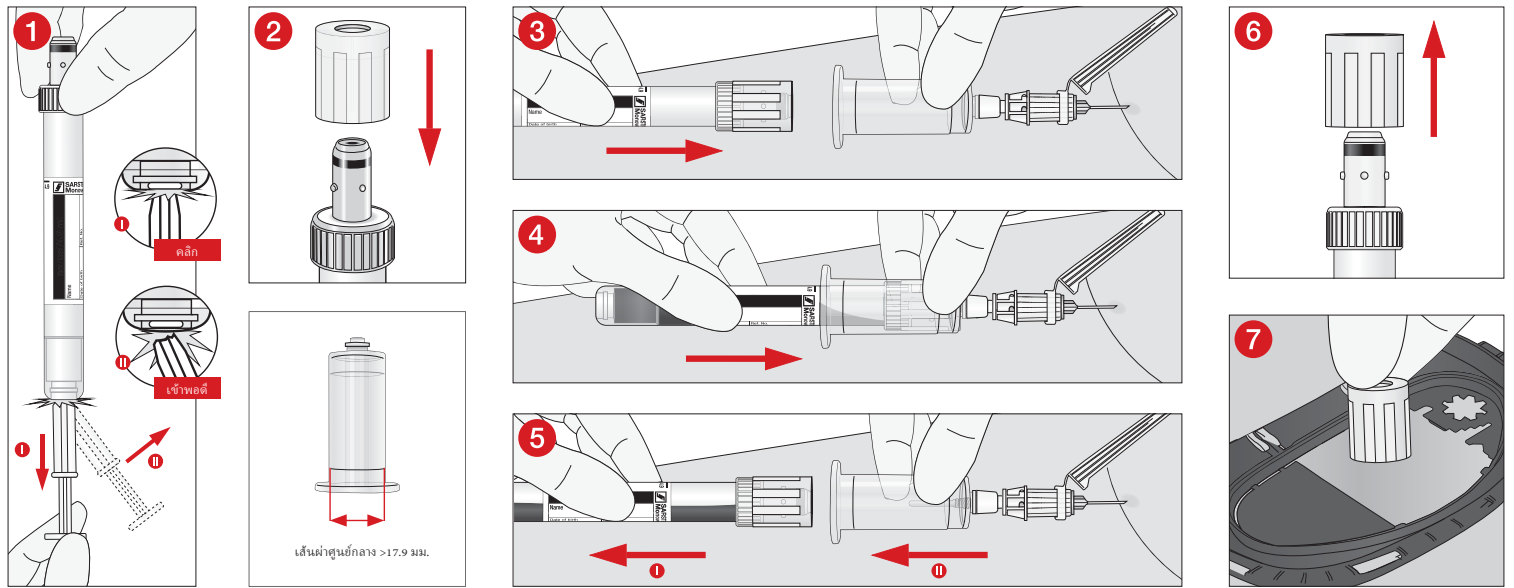
กรุณาดำเนินการด้วยความเข้าใจเอกสารอย่างละเอียด

วัสดุที่ต้องใช้ในการเจาะเลือด

1. ระบบการเจาะเลือด S-Monovette® ทั้งหมดที่ต้องใช้
2. ที่จับหัวเข็มสุญญากาศ หัวเข็ม (หัวเข็ม) ที่เข้ากับ และฝาปรับ
3. สวมใส่ถุงมือ ผ้ากันเปื้อน อุปกรณ์ปกป้องดวงตา หรือชุดป้องกันอื่นๆ ที่เหมาะสมสำหรับการป้องกันเชื้อโรคที่แพร่กระจายทางเลือดหรือวัสดุที่อาจมีการติดเชื้อ
4. สติกเกอร์สำหรับการระบุตัวผู้ป่วย
5. อุปกรณ์นำเชื้อสำหรับทำความสะอาดตำแหน่งที่จะเจาะเลือด (การเตรียมตำแหน่งที่จะเจาะเลือด ให้ปฏิบัติตามระเบียบข้อบังคับด้านวิธีการเชื่อมต่อในการเจาะเก็บตัวอย่างของสถานพยาบาล) ห้ามใช้สารทำความสะอาดที่มีแอลกอฮอล์ หากต้องการนำตัวอย่างไปใช้ในการทดสอบแอลกอฮอล์ในเลือด
6. สำลีกันแบคทีเรียแล้วที่แห้งและปลอดเชื้อ
7. สายรัด
8. พลาสเตอร์หรือผ้าพันแผล
9. ภาชนะสำหรับทิ้งวัตถุแหลมคมสำหรับการทิ้งวัสดุที่ใช้แล้วอย่างปลอดภัย

การเจาะเลือดด้วยฝ่าปรับ

ปฏิบัติตามคำแนะนำในการใช้งานของ S-MONOVETTE: การใช้งานด้วยเทคนิคสุญญากาศ



- 1 การเจาะเลือดด้วยเทคนิคสุญญากาศ ให้เตรียมหลอดเก็บตัวอย่าง S-Monovette® (จะมีการสร้างสุญญากาศขึ้นมาใหม่) โดยตั้งลูกสูบให้ถึงฐานของ S-Monovette® จนกว่าจะได้ยินเสียงคลิก I จากนั้นให้หักก้านสูบทิ้ง II
- 2 ใฝ่ฝ่าปรับครอบลงบนฝาเกลียวของ S-Monovette® ที่ใช้และตรวจสอบให้แน่ใจว่าที่จับหัวเข็มสุญญากาศมีเส้นผ่าศูนย์กลางมากกว่า 17.9 มม.
- 3 เจาะเส้นเลือดด้วยหัวเข็ม (นรีก๊อ) ที่ประกอบเข้ากับที่จับหัวเข็มสุญญากาศ (ตามคำแนะนำในการใช้งานของผู้ผลิต) จากนั้นผลัก S-Monovette® ที่เตรียมไว้เข้าไปในหัวเข็มสุญญากาศจนกว่าจะเจาะเยื่อหุ้มของฝาเกลียว
- 4 รอจนกว่าเลือดจะหยุดไหลเพื่อให้ได้เลือดในปริมาณที่ถูกต้อง
- 5 ถอด S-Monovette® และฝ่าปรับออกจากหัวเข็ม (นรีก๊อ) ด้วยการดึงออกจากที่จับหัวเข็มสุญญากาศ I หัวเข็ม (นรีก๊อ) ที่ประกอบเข้ากับที่จับหัวเข็มสุญญากาศจะยังคงเสียบอยู่ในเส้นเลือดดำในการเจาะเลือดหลายครั้ง ให้ทำซ้ำขั้นตอนที่ 1 - 6 ตั้ง (ถอด) S-Monovette® และฝ่าปรับออกจากที่จับหัวเข็มสุญญากาศ I แล้วดึงหัวเข็ม (นรีก๊อ) และที่จับหัวเข็มสุญญากาศออกจากเส้นเลือดดำ II ในกรณีที่ใช้หัวเข็ม นรีก๊อ ให้เปิดใช้งานตัวป้องกันเข็มตามคำแนะนำในการใช้งานของผู้ผลิต หมุน S-Monovette® กลับไปกลับมมา 1 รอบทันทีที่ถอดออกจากที่จับหัวเข็มสุญญากาศ และหลังจากเจาะเลือดเสร็จแล้ว ให้หมุนตัวอย่างเลือดครบส่วนกลับไปกลับมมาเบาๆ สามสิริบเพื่อให้ตัวอย่างเลือดผสมเข้ากับสารป้องกันการแข็งตัวเป็นลิ้มของเลือดอย่างทั่วถึง
 1. กดตำแหน่งที่เจาะเลือดไว้ด้วยสำลีที่แห้งและปลอดเชื้อจนกว่าเลือดจะหยุดไหล
 2. เมื่อเลือดเริ่มแข็งตัวเป็นลิ้มหรือแห้ง ให้ใช้พลาสติกปิดแผลตามต้องการ
 3. หัวเข็ม (นรีก๊อ) ที่ประกอบเข้ากับที่จับหัวเข็มสุญญากาศลงในภาชนะสำหรับทิ้งสารชีวภาพอันตรายที่เหมาะสม
- 6 ตั้งฝ่าปรับออกจากฝาเกลียวของ S-Monovette®
- 7 ทิ้งลงในภาชนะสำหรับทิ้งสารชีวภาพอันตรายที่เหมาะสม











การทิ้ง

1. ต้องศึกษาและปฏิบัติตามแนวทางปฏิบัติด้านสุขอนามัยทั่วไปและข้อกำหนดของกฎหมายสำหรับการทิ้งวัสดุติดเชื้ออย่างถูกต้อง
2. การสวมถุงมือแบบใช้ครั้งเดียวจะช่วยป้องกันความเสี่ยงในการติดเชื้อ
3. ต้องทิ้งระบบการเจาะเลือดที่มีการปนเปื้อนหรือใส่เลือดแล้วลงในภาชนะสำหรับทิ้งสารชีวภาพอันตรายที่เหมาะสมซึ่งสามารถนำไปย่อยฆ่าเชื้อและเผาทำลายในภายหลังได้
4. ต้องทิ้งโดยใช้เตาเผาหรือใช้การอบฆ่าเชื้อ (การฝังฆ่าเชื้อ) ที่เหมาะสม

มาตรฐานและระเบียบข้อบังคับเฉพาะสำหรับผลิตภัณฑ์ที่ใช้

CLSI® GP41 "Collection of Diagnostic Venous Blood Specimens", Approved Standard.
 "CLSI (Clinical and Laboratory Standards Institute)

สัญลักษณ์และรหัสระบุ:

-  รหัสสินค้า
-  หมายเลขรุ่นที่ผลิต
-  ใช้งานได้จนถึง
-  สัญลักษณ์ CE
-  การตรวจวินิจฉัยในห้องทดลอง
-  กรุณาอ่านคำแนะนำในการใช้งาน
-  ในกรณีการนำกลับมาใช้ซ้ำ: อันตรายจากการปนเปื้อน
-  เก็บให้แห้งและแดด
-  เก็บไว้ในที่แห้ง
-  ผู้ผลิต
-  ประเทศที่ผลิต

สงวนสิทธิ์ในการดัดแปลงทางเทคนิค

หากพบข้อบกพร่องหรือแรงจูงใจที่เกี่ยวข้องกับผลิตภัณฑ์ จะต้องแจ้งให้ผู้ผลิตและผู้มีหน้าที่กำกับดูแลผลิตภัณฑ์ในประเทศของท่านทราบ

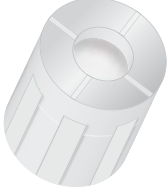
Kullanım amacı

Adaptör kapağı, bir S-Monovette®'nin venöz kan alımına yönelik bir vakumlu iğne tutucuya tam uyumunu sağlar. Ürün, tıbbi uzman ve laboratuvar personelleri tarafından profesyonel bir ortamda kullanılmak üzere tasarlanmıştır.

Ürün açıklaması

İğne tutucu plastikten oluşur ve bir S-Monovette®'nin vakumlu bir iğne tutucuya bağlanması için özel olarak geliştirilmiştir. Adaptör kapağı bir S-Monovette®'nin vidalı kapağına tam uyum sağlar. Adaptör kapağı tek yönlü bir üründür.

Not: Adaptör kapağı, çapı 17,9 mm boyutunda olan vakumlu iğne tutucular için uygundur.



Güvenlik ve uyarı bilgileri

- Genel önlemler: Kana ve potansiyel olarak enfeksiyona neden olabilecek örnek malzemesine ve taşınabilir patojenlere olası bir maruz kalma durumuna karşı korunmak için eldiven ve genel kişisel koruyucu donanım kullanın.
- Tüm biyolojik örneklerini ve keskin/sivri kan alma gereçlerini (iğneleri) kurumunuzun direktiflerine ve düzenlemelerine uygun olarak kullanın. Biyolojik örneklerle doğrudan maruz kalma veya iğne batmasından kaynaklanan yaralanma durumunda, HIV, HCV, HBV veya diğer bulaşıcı hastalıklar bulaşabileceğinden tıbbi yardım alın. Kurumunuzun güvenlik yönergelerine ve prosedürlerine uyulması zorunludur.
- Ürün tek kullanımlıktır. Kan alımı için kullanılan tüm keskin/sivri nesnelere (iğneler) biyolojik tehlike bakımından uygun bertaraf kaplarında bertaraf edin.
- Kan, intravenöz (IV) damar yolundan alınacaksa, kan alımına başlamadan önce damar yolunun muhakkak kurumunuzdaki usule uygun şekilde yıkanması (yani serum çözeltisi bırakmadan) gerekir. Damar yolunun doğru şekilde yıkanması, analiz sonuçlarının yanlış olmasını önler.
- Kullanılmış ve kontamine iğneleri ve örneğin adaptör kapağı gibi kan alma gereçlerini uygun biyolojik tehlike bertaraf kaplarında bertaraf edin.
- Ürün son kullanma tarihinden sonra artık kullanılmamalıdır. Son kullanma tarihi, belirtilen ay ve yılın son günüdür.

Depolama

Ürün oda sıcaklığında depolanmalıdır.

Sınırlamalar

Adaptör kapağı, çapı 17,9 mm boyutunda olan vakumlu iğne tutucular için uygundur. Adaptör kapaklı S-Monovette®'yi sadece vakum tekniği ile kullanın.

Örnek alımı ve hazırlanması

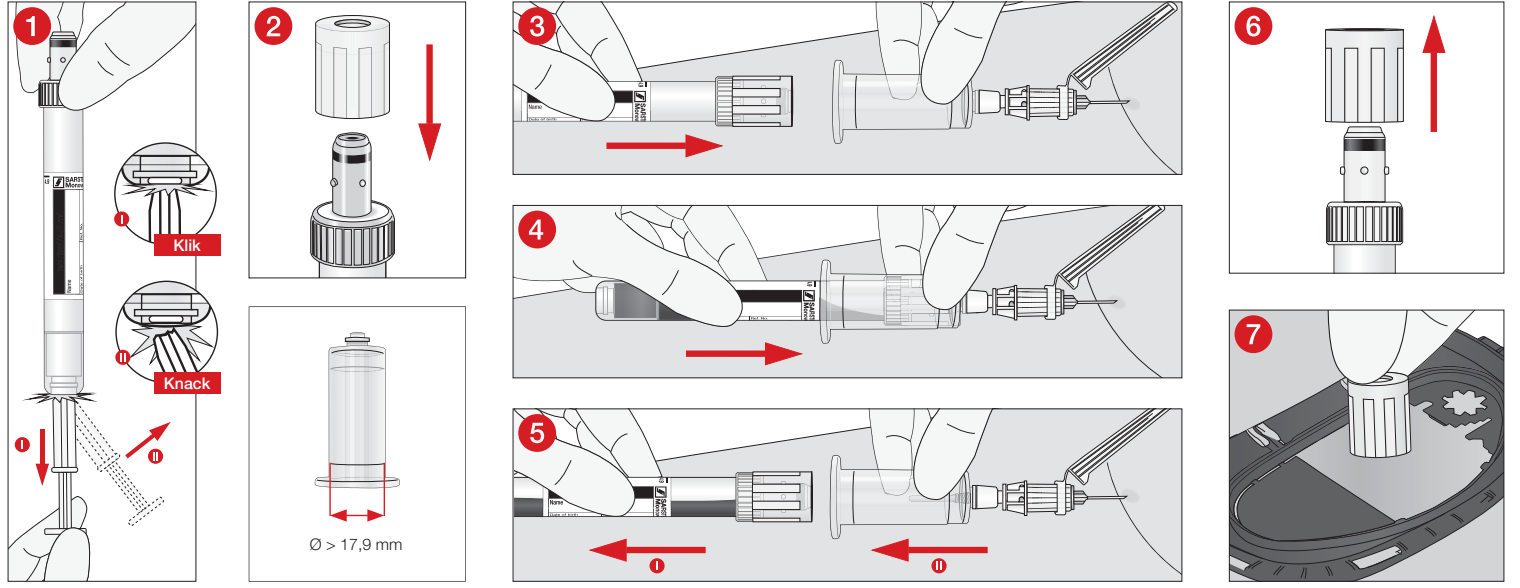
BU DOKÜMANIN TAMAMINI OKUYUN.

Örnek alımı için gerekli malzemeler

- Gerekli tüm S-Monovette® kan alma sistemleri.
- Vakumlu iğne tutucu, uygun (güvenlik) iğneleri ve adaptör kapağı.
- Kan yoluyla bulaşan patojenlere veya potansiyel enfekte edici maddelere karşı korunmak için eldiven, önlük, koruyucu gözlük veya diğer uygun koruyucu giysiler.
- Hastanın tanımlanması için etiketler.
- Örnek alım noktasını temizlemek için dezenfektan malzeme (örnek alım noktasının hazırlanmasında steril örnek alımı için kurumun yönergelerine uyun). Örnekler kanda alkol testleri için kullanılacaksa alkol bazlı temizlik malzemeleri kullanmayın.
- Steril, kuru, tek kullanımlık tampon.
- Damar turnikesi.
- Yara bandı veya sargı bezi.
- Kullanılmış malzemenin güvenli bir şekilde bertaraf edilmesine yönelik keskin/sivri nesnelere için atık kabı.

Adaptör kapağı kullanarak kan alımı

S-MONOVETTE® KULLANIM TALİMATLARINA DİKKAT EDİN: VAKUM TEKNIĞİ İLE KULLANIM.



- 1 Vakum tekniği ile kan almadan önce S-Monovette®'yi hazırlayın (vakum taze oluşturulur): Piston çubuğunu kullanarak pistonu S-Monovette® tabanına kadar çekin ve ses çıkartacak şekilde yerine oturmasını sağlayın I. Sonra piston çubuğu kırılır II.
 - 2 Adaptör kapağını kullanılacak olan S-Monovette®'nin vidalı kapağının üzerine yerleştirin ve vakumlu iğne tutucunun 17,9 mm'lik bir çapa sahip olmasını sağlayın.
 - 3 Damarları monte edilmiş vakumlu iğne tutuculu (güvenlikli) iğneyi ile ponksiyonlayın (üreticinin kullanım talimatları uyarınca). Ardından hazırlanmış olduğunuz S-Monovette®'yi vidalı kapağın içindeki membran delinene kadar vakumlu iğne tutucunun içine doğru sürün.
 - 4 Doğru doluma izin vermek için kan akışı durana kadar bekleyin.
 - 5 Adaptör kapaklı S-Monovette®, vakumlu iğne tutucudan çekilerek alınarak (güvenlik) iğneden ayrılır I. Monte edilmiş vakumlu iğne tutuculu (güvenlikli iğne) damarda kalır. Çoklu kan alımlarında 1 – 5 adımlarını tekrarlayın. Adaptör kapaklı S-Monovette®'yi vakumlu iğne tutucudan çekerek çıkarın (ayırma) I, daha sonra vakumlu iğne tutuculu (güvenlikli iğneyi) damardan çekin I ve bir güvenlikli iğne kullanılması durumunda üreticinin kullanım talimatlarına göre iğne korumasını etkinleştirin. Her bir S-Monovette®'yi, vakumlu iğneden çıkardıktan hemen sonra 1 kez alt üst ve kan alma işlemi tamamen sona erdikten sonra antikoagülan içeren tüm örnekleri birkaç kez yavaşça alt üst edin!
1. Ponksiyon bölgesine kanama durana kadar kuru, steril bir gazlı bez bastırın.
 2. Kan pıhtılaştıktan sonra, istenirse bir sargı uygulayın.
 3. Monte edilmiş vakumlu iğne tutuculu güvenlik iğneünü biyolojik tehlikeli maddelere yönelik bir atık kabında bertaraf edin.
- 6 Adaptör kapağını S-Monovette®'nin vidalı kapağından çıkarın.
 - 7 Biyolojik tehlikeli maddeler için uygun bir bertaraf kabında bertaraf edin.

Bertaraf

1. Bulaşıcı materyallerin uygun şekilde bertaraf edilmesine yönelik genel hijyen kuralları ve yasal hükümler dikkate alınmalı ve bunlara uyulmalıdır.
2. Tek kullanımlık eldivenler enfeksiyon riskini önler.
3. Kontamine olmuş veya doldurulmuş kan alma sistemleri, daha sonra otoklavlanıp yakılabilen biyolojik tehlikeli maddeler için uygun bertaraf kaplarında bertaraf edilmelidir.
4. Bertaraf işlemi uygun bir yakma fırınında veya otoklavlama (buhar sterilizasyonu) yoluyla gerçekleştirilmelidir.

Şu anda geçerli sürümleriyle ürüne özgü standartlar ve düzenlemeler

CLSI* GP41 "Collection of Diagnostic Venous Blood Specimens", Approved Standard.

*CLSI (Clinical and Laboratory Standards Institute)

Sembol ve işaretleme dizini:

REF

Ürün numarası

LOT

Parti tanımlaması



Son kullanma tarihi

CE

CE işareti

IVD

In-vitro teşhisi



Kullanım talimatını dikkate alın



Yeniden kullanım durumunda: Kontaminasyon tehlikesi



Güneş ışığından korunmuş olarak muhafaza edin



Kuru yerde depolayın



Üretici



Üretim ülkesi

Teknik değişiklik hakkı saklıdır.

Ürünle ilgili tüm ciddi olaylar, imalatçıya ve yetkili ulusal otoriteye bildirilecektir.

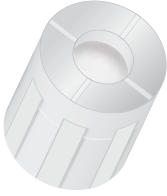
产品用途

适配盖帽用于使 S-Monovette® 可靠地适配静脉采血用真空针管支架。本产品设计用于专业领域并且仅供医疗专业人员和实验室工作人员使用。

产品介绍

适配盖帽由塑料制成，专用于连接 S-Monovette® 与真空针管支架。适配盖帽刚好适配 S-Monovette® 的螺旋盖。适配盖帽为一次性用品。

温馨提示:适配盖帽适用于直径大于 17.9 mm 的真空针管支架。



安全和警告提示

1. 一般预防措施：使用本产品时，请穿戴手套和其他一般个人防护装备，以保护自己免受潜在传染性样本材料和传染性病原体侵害。
2. 遵照您所在机构的准则和操作流程，正确处理所有生物样本和锋利/尖锐的采血用具（采血器）。一旦直接接触到生物样本或被刺伤，请立即就医，以避免感染 HIV、HCV、HBV 或其他传染疾病。请严格遵守您所在机构的安全政策和程序规定。
3. 本产品为一次性用品。应将用于采血的所有锋利/尖锐物体（采血器针头）投入到专门存放生物危险物质的恰当废料容器中进行废弃处理。
4. 采用静脉 (IV) 通道采血时，必须在采血前确认已按照机构要求合规清洗通道（亦即使用 IV 溶液清洗）。对留置针进行合规冲洗可避免出现错误的实验室结果。
5. 应将用过以及污染的采血器针头和采血配件（例如适配盖帽）投入到专门存放生物危险物质的恰当废料容器中进行废弃处理。
6. 超过保质期后请勿继续使用本产品。保质期于指定年月的最后一天到期。

产品储存

本产品应保存在室温下。

限制

适配盖帽适用于直径大于 17.9 mm 的真空针管支架。
带适配盖帽的 S-Monovette® 只能以真空方式使用。

采样及操作

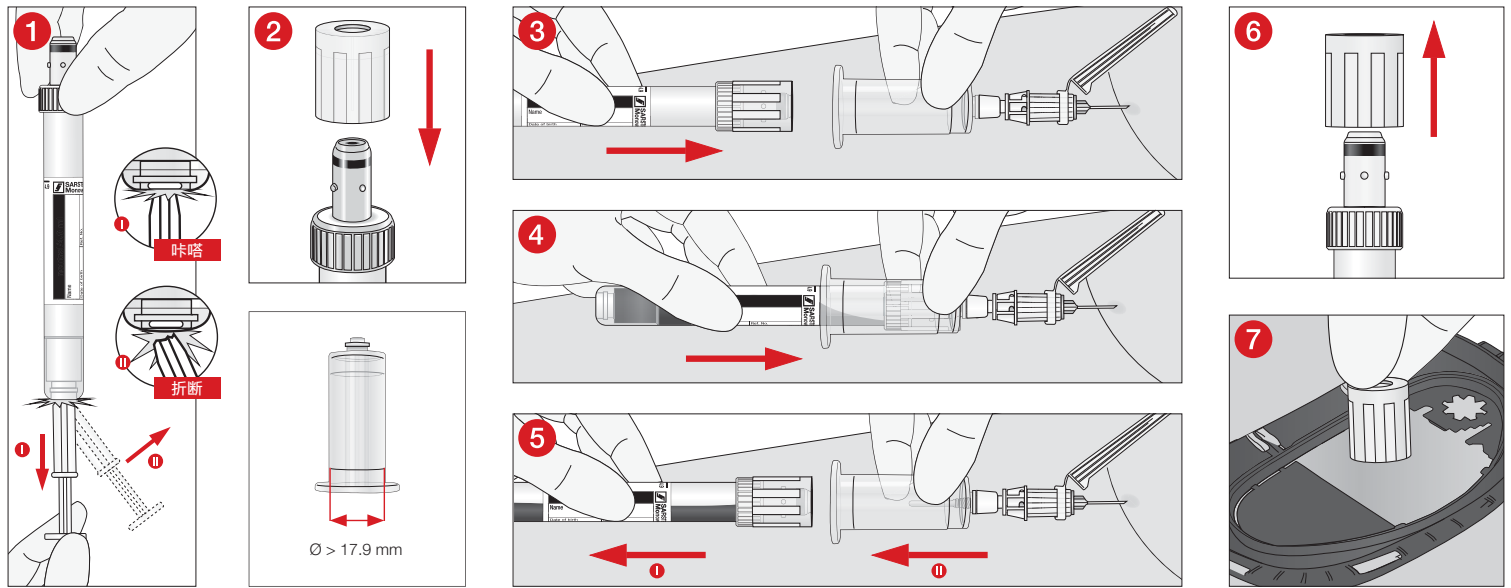
请仔细并完整阅读本文件。

采样所需工作材料

1. 所有所需的 S-Monovette® 血液采集系统。
2. 真空针管支架、适合的（安全）采血器针头和适配盖帽。
3. 手套、工作服、护目镜以及其他必要的防护服，预防血液传播病原体或潜在传染性病害。
4. 患者识别标签。
5. 用于清洁采血位置的消毒材料（准备采血位置时应遵守所在机构的无菌采血指令）。如果采集血液进行血液内酒精含量测试，则勿用酒精类清洁剂。
6. 干燥、少菌的一次性拭子。
7. 止血带。
8. 创可贴和绷带。
9. 用于安全废弃处理锋利/尖锐废弃材料的废料容器。

使用适配盖帽采血

注意 S-MONOVETTE® 的使用说明：以真空方式使用。



- ❶ 以真空方式采血之前，准备 S-Monovette®（形成新的真空）：用活塞杆将活塞拉到 S-Monovette® 底部并听到卡紧声 ❶。然后折断活塞杆 ❷。
 - ❷ 将适配盖帽放到待使用 S-Monovette® 的螺旋盖上，确保真空针管支架的直径大于 17.9 mm。
 - ❸ 用装有针管支架的（安全）采血器针头刺入静脉（按照制造商的使用说明进行操作）。然后将准备好的 S-Monovette® 推入真空针管支架，直至穿透螺旋盖中的膜。
 - ❹ 等待血流停止，以确保正确填充。
 - ❺ 将连同适配盖帽一起的 S-Monovette® 从真空针管支架中拉出，从而将其与（安全）采血器针头 ❶ 分离。装有真空针管支架的（安全）采血器针头留在静脉中。多次采血时，重复步骤 ❶ - ❺。
将连同适配盖帽一起的 S-Monovette® 从真空针管支架中拉出（脱开）❶，然后连同真空针管支架一起将（安全）采血器针头从静脉中抽出❶，并且如果是安全采血器针头，按照制造商的使用说明启用针头保护套。在脱离真空采血器针管支架后，立即将每个 S-Monovette® 上下颠倒晃动一次，并在完成全部采血后，将所有带抗凝剂的血样上下颠倒小心晃动数次！
1. 用干燥的无菌棉签按压穿刺部位，直到出血停止。
 2. 一旦出现凝血，如有需要，可以进行包扎。
 3. 将（安全）采血器针头（装有真空针管支架）投入生物危险物质废料容器中进行废弃处理。
- ❶ 将适配盖帽从 S-Monovette® 的螺旋盖上拔下。
 - ❷ 投入到用于生物危险物质的恰当废料容器中进行废弃处理。

废弃处置

1. 应务必遵守一般卫生准则以及恰当处理感染性材料的法律规章。
2. 穿戴一次性手套可避免感染风险。
3. 污染或已填满的血液采集系统必须丢弃在合适的生物危险物质处理容器中，然后可进行高压灭菌和焚烧。
4. 必须在恰当的焚烧器中或借助高压釜（蒸汽灭菌）进行废弃处理。

产品特定标准和指令的有效版本

CLSI* GP41 "Collection of Diagnostic Venous Blood Specimens", Approved Standard.
 *CLSI (Clinical and Laboratory Standards Institute)

符号和识别码:

	产品编号
	产品批号
	允许使用期限
	CE 标识
	体外诊断
	查询使用说明
	重复使用时: 污染风险
	避免阳光直射
	存放在干燥处
	生产厂家
	制造国家

参数修改, 恕不另行通知, 莎斯特公司拥有最终解释权

所有与产品有关的严重事件, 应及时通知制造商及相应主管部门。