

BORT AktiVen® Anziehhilfe

für medizinische Kompressionsstrümpfe



- ⊕ Erleichtert das Anziehen von medizinischen Kompressionsstrümpfen
- ⊕ Sichere und selbstständige Handhabung
- ⊕ Auch bei reduzierter Kraft und eingeschränkter Beweglichkeit

Gebrauchsanweisung

Herzlichen Glückwunsch zum Erwerb Ihrer BORT AktiVen® Anziehhilfe für medizinische Kompressionsstrümpfe! Dieses Hilfsmittel ermöglicht Ihnen ein kraftsparendes und komfortables Anlegen Ihrer medizinischen Kompressionsstrümpfe, auch bei reduzierter Kraft und eingeschränkter Beweglichkeit, und verhilft Ihnen so zur sicheren und selbstständigen Handhabung Ihrer Kompressionsstrümpfe im alltäglichen Gebrauch.

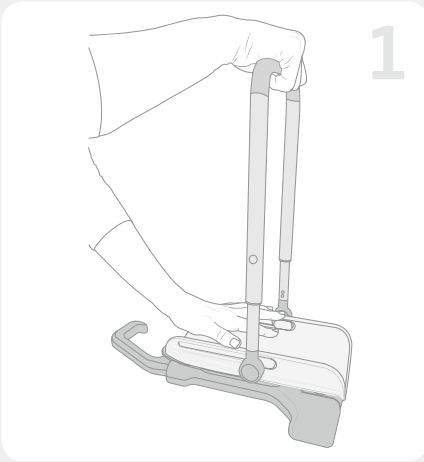
Indikationen

Erhebliche Funktionsstörungen der Finger-, Hand- bzw. Armgelenke, v. a. der Greiffunktion, hochgradig entzündliche oder erheblich verschleißende Gelenkerkrankungen, Lähmungsbilder, deformierende Erkrankungen im Handbereich, Verletzungsfolgen, Amputationen, Fehlbildungen, weitgehende Wirbelsäulen-, Hüft-, Kniegelenkversteifungen, Adipositas.

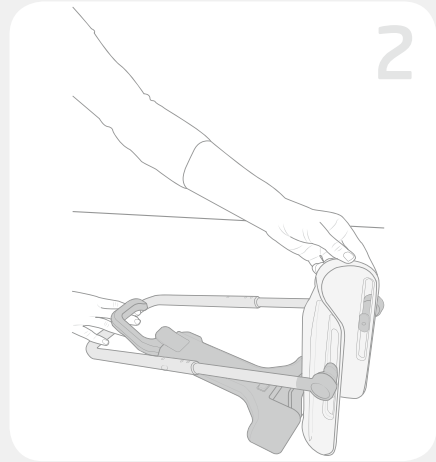
Anziehenanleitung

Um eine erfolgreiche Anwendung Ihrer Anziehhilfe von Beginn an sicherzustellen, möchten wir Sie bitten, diese Gebrauchsanweisung aufmerksam durchzulesen.

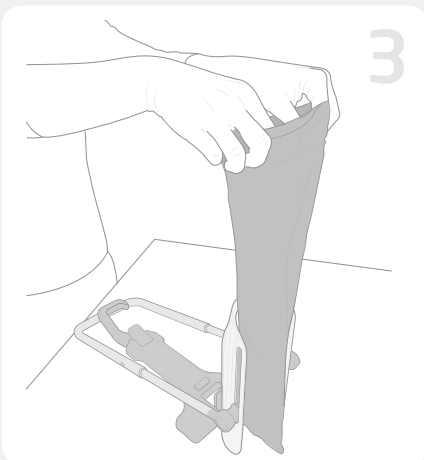
Verwenden Sie die BORT AktiVen® Anziehhilfe für medizinische Kompressionsstrümpfe in Verbindung mit einem Tisch und einem Stuhl mit vier freistehenden Stuhlbeinen.



Stellen Sie die BORT AktiVen® Anziehhilfe für medizinische Kompressionsstrümpfe auf den Tisch. Während Sie mit der einen Hand die Schale festhalten, ziehen Sie mit der anderen Hand den Bügel auf die größtmögliche Länge bis zum Einrasten der seitlichen Arretierungen.



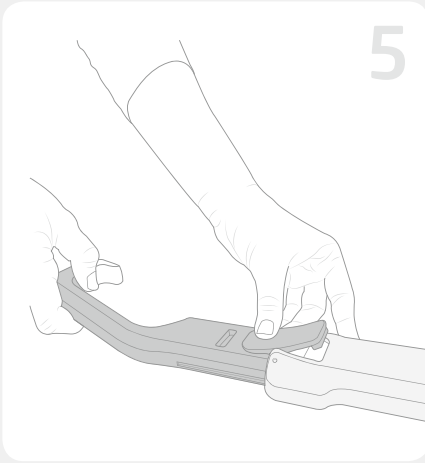
Stellen Sie die Schale in eine aufrecht vertikale Position und legen Sie den Bügel nach hinten auf dem Tisch ab.



Fassen Sie den Kompressionsstrumpf mit beiden Händen am oberen Abschluss, so dass die Ferse zum Körper hin zeigt.



Streifen Sie den Kompressionsstrumpf nun gleichmäßig auf die Schale auf, bis der Fersenbereich des Strumpfes um den oberen Rand der Schale liegt. **Empfehlung:** Verwenden Sie zum einfacheren und kraftsparenden Aufziehen des Strumpfes BORT AktiVen® Spezial-Handschuhe.



Stellen Sie die Länge der Hakenschiene so ein, dass der Abstand zwischen Haken und dem hinteren Rand der Schale in etwa Ihrer Fußlänge entspricht.



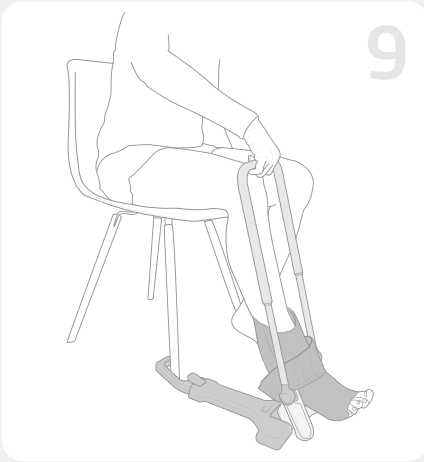
Legen Sie die Schale auf die Grundplatte ab und stellen Sie den Bügel aufrecht.



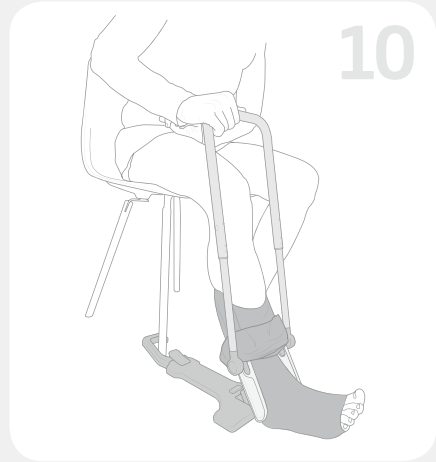
Setzen Sie sich mit ausreichend Platz in Ihrer direkten Umgebung auf den Stuhl und stellen Sie die Anziehhilfe mit der Grundplatte auf den Boden. Hängen Sie den Haken an einem Stuhlbein ein, so dass die Anziehhilfe gegen ein Verrutschen nach vorne hin gesichert ist.



Halten Sie den Bügel weiterhin fest und führen Sie den Fuß von hinten her bis zur Ferse in den Kompressionsstrumpf ein.



Schieben Sie Ihren Fuß gegen den Widerstand des Kompressionsstrumpfs weiter nach vorne.



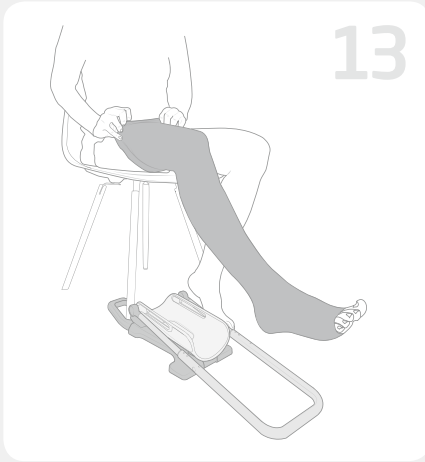
Sobald sich die Schale aufrichtet, drücken Sie den Fuß nach unten bis Sie mit der Ferse den Boden erreichen.



Drücken Sie die Ferse auf den Boden und ziehen Sie den Bügel zu sich her bis die Oberkante der Schale Ihre Kniekehle erreicht.



Legen Sie den Bügel ab.



Ziehen Sie den Kompressionsstrumpf auf die gewünschte Position.



Bei Bedarf kann das Gestrick abschließend noch ideal am Bein verteilt und eventuelle Falten des Kompressionsstrumpfs geglättet werden. Verwenden Sie idealerweise für diesen Schritt die BORT AktiVen® Spezial-Handschuhe.

Instructions for use

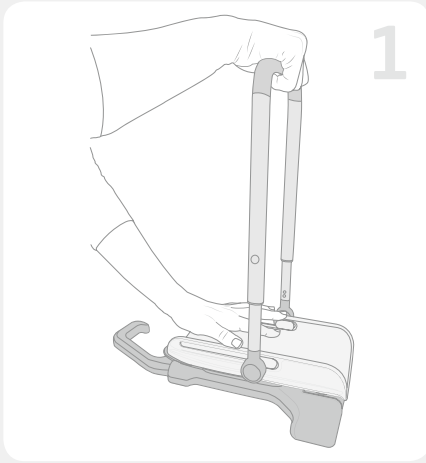
Congratulations on your purchase of the BORT AktiVen® Donning Aid for medical compression stockings! This aid enables you to put on your compression stockings in an energy-saving and comfortable manner, even in case of reduced strength and restricted mobility, thus helping you to handle your compression stockings safely and independently in daily use.

Indications

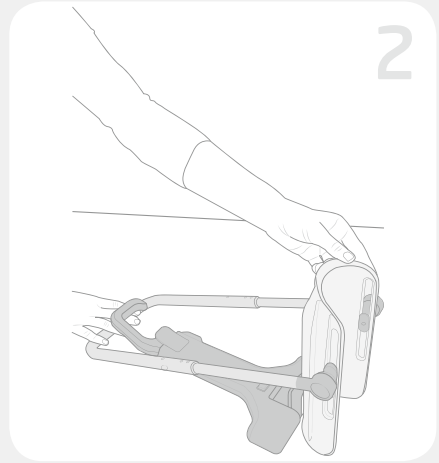
Considerable functional disorders of the finger, hand or arm joints, primarily the gripping function, highly inflammatory or considerably degenerative joint diseases, paralysis, deforming diseases in the hand region, results of injury, amputations, malformations, far-reaching spinal, hip and knee joint stiffness as well as obesity.

Fitting instructions

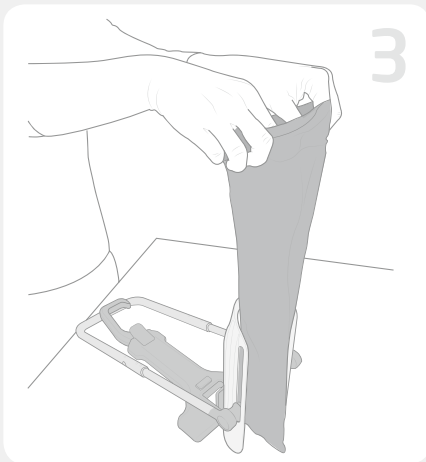
In order to ensure successful use of your donning aid from the beginning, we kindly request you to read these instructions for use attentively. Use the BORT AktiVen® Donning Aid for medical compression stockings together with a table and chair with four freestanding chair legs.



Put the BORT AktiVen® Donning Aid for medical compression stockings on the table. Whilst holding the shell with one hand, pull the frame to its greatest possible length with the other hand until the side locking mechanism engages.



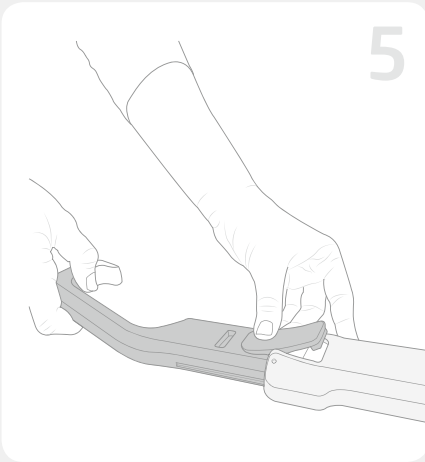
Place the shell in an upright, vertical position and the frame at the rear of the table.



Grasp the compression stocking with both hands at the upper edge so that the heel points towards the body.



Then slip the compression stocking evenly over the shell until the stocking's heel area is around the upper edge of the shell. **Recommendation:** For easier and energy-saving placement of the stocking, use BORT AktiVen® Special Gloves.



5
Set the splint hook so that the distance between the hook and the rear edge of the shell is approximately as long as your foot.



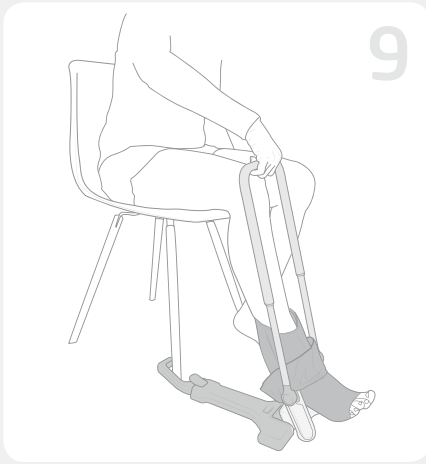
6
Put the shell down on the base plate and set the frame upright.



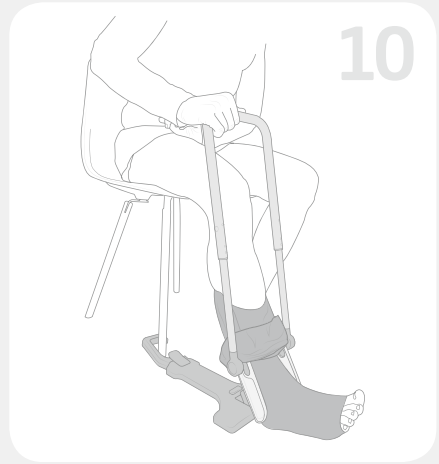
7
Sit down on the chair with sufficient space in the immediate vicinity and place the donning aid with the base plate on the floor. Anchor the hook around the leg of a chair, securing the donning aid against forwards movement.



8
Continue to hold the frame and insert the foot into the compression stocking from the rear to the heel.



Press your foot further forwards against the resistance of the compression stocking.



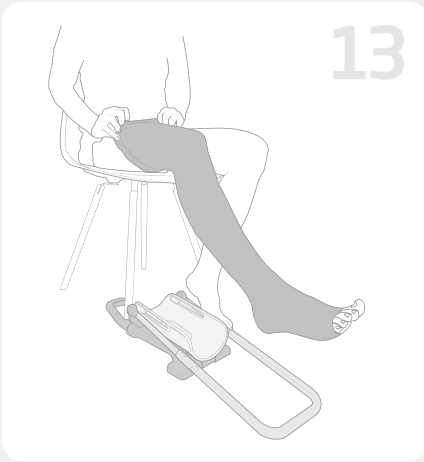
As soon as the shell straightens up, press your foot down until your heel contacts the floor.



Press your heel onto the floor and pull the frame in your direction until the upper edge of the shell reaches your popliteal fossa.



Place the frame aside.



Pull the compression stocking the rest of the way to the desired position.



If required, the knitted fabric can still be ideally spread over the leg and any creases in the compression stocking smoothed out. It's best to use the BORT AktiVen® Special Gloves for this step.

Mode d'emploi

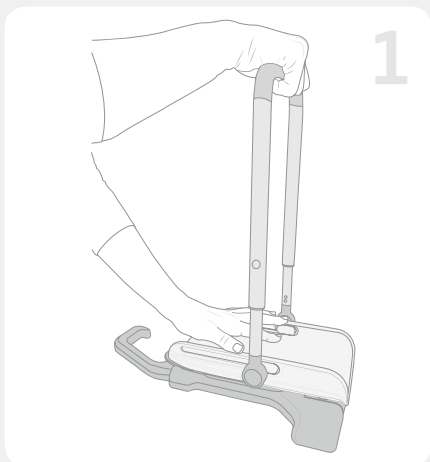
Toutes nos félicitations pour votre acquisition de l'enfile-bas BORT AktiVen® pour des bas de compression médicaux ! Ce moyen auxiliaire vous permet une pose sans effort et confortable de vos bas de compression médicaux, même en cas de force musculaire réduite et de mobilité restreinte. Il vous aide ainsi à manipuler vos bas de compression de manière sûre et autonome au quotidien.

Indications

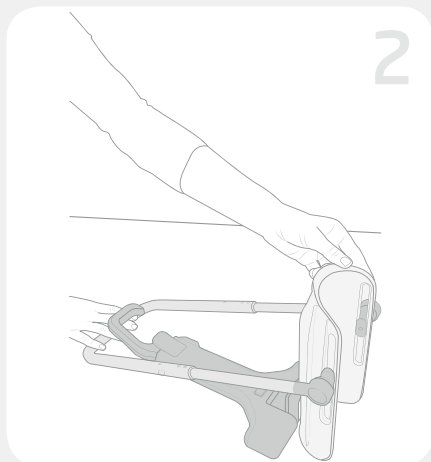
Troubles fonctionnels importants des articulations des droits, des mains et des coudes, surtout de la fonction de préhension, maladies articulaires facilement inflammables ou avec tendance de subir une forte usure, signes cliniques paralysantes, maladies déformantes de la zone de la main, suites de blessures, amputations, malformations, raideurs de la colonne vertébrale, des hanches et des genoux importantes, obésité.

Instructions d'enfilage

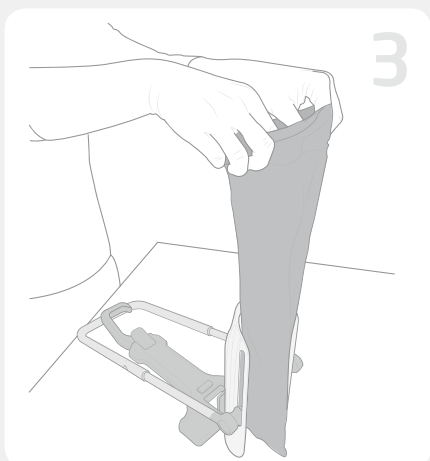
Afin de garantir dès le début une utilisation réussie de votre enfile-bas, nous vous prions de lire attentivement le présent mode d'emploi. Utilisez l'enfile-bas BORT AktiVen® pour bas de compression médicaux en association avec une table et une chaise à quatre pieds libres.



Placez l'enfile-bas BORT AktiVen® pour bas de compression médicaux sur la table. Pendant que vous tenez la coque d'une main, tirez l'étrier de l'autre main à la longueur la plus importante possible jusqu'à l'enclenchement des dispositifs de verrouillage latéraux.



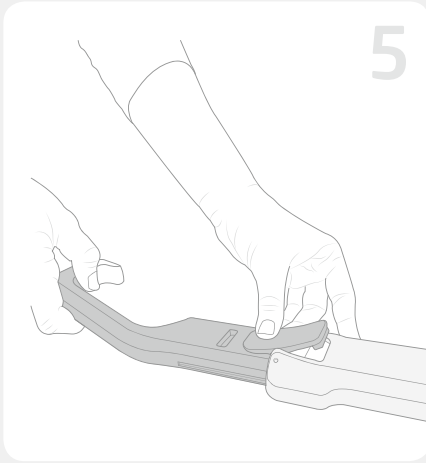
Positionnez la coque à la verticale et posez l'étrier vers l'arrière sur la table.



Saisissez le haut du bas de compression des deux mains, de telle manière que le talon soit orienté vers le corps.



Lissez désormais le bas de compression de manière uniforme sur la coque jusqu'à ce que le talon du bas entoure le bord supérieur de la coque. **Recommandation** : utilisez les gants spéciaux BORT AktiVen® pour un enfilage du bas plus simple et sans effort.



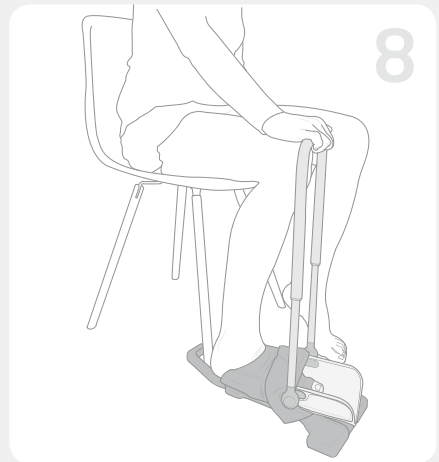
Réglez la longueur de la crémaillère de telle sorte que la distance entre le cran et le bord arrière de la coque corresponde à peu près à la longueur de votre pied.



Posez la coque sur la plaque de base et posez l'étrier à la verticale.



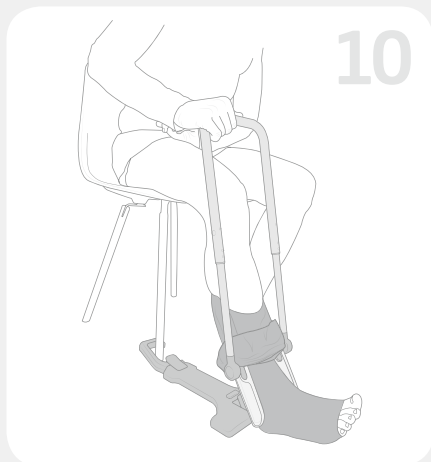
Asseyez-vous sur la chaise en veillant à disposer de suffisamment de place autour de vous et placez la plaque de base de l'enfile-bas sur le sol. Accrochez le cran à l'un des pieds de la chaise, de telle sorte que l'enfile-bas soit bloqué afin d'empêcher tout glissement vers l'avant.



Continuez à tenir l'étrier et enflez le pied de l'arrière jusqu'au talon dans le bas de compression.



Continuez à pousser votre pied vers l'avant contre la résistance du bas de compression.



Dès que la coque se redresse, appuyez sur le pied jusqu'à ce que le talon atteigne le sol.



Posez le talon sur le sol et tirez l'étrier vers vous jusqu'à ce que le bord supérieur de la coque atteigne le creux de votre genou.



Posez l'étrier.



Tirez vous-même le bas de compression jusqu'à la position souhaitée.



Si besoin, le tricot peut encore être ajusté idéalement à la jambe et les éventuels plis du bas de compression peuvent être lissés. Utilisez alors dans l'idéal les gants spéciaux BORT AktiVen®.

Instrucciones de uso

¡Enhorabuena por la compra de este calzador para calcetines de compresión terapéuticos BORT AktiVen®! Este dispositivo es ideal para personas con poca fuerza o con movilidad reducida, ya que permite colocar los calcetines de compresión terapéuticos de manera fácil y cómoda y contribuye a utilizar cada día los calcetines de compresión con total seguridad e independencia.

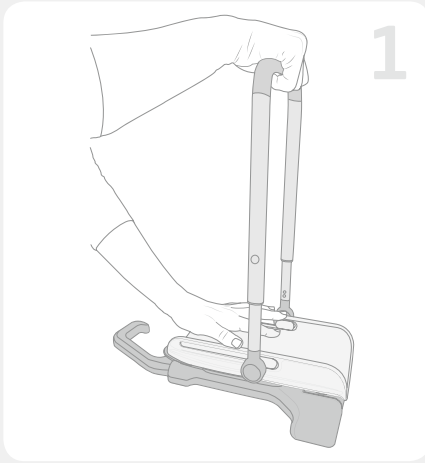
Indicaciones

Disfunciones importantes en las articulaciones del dedo, de la mano o de la muñeca, como por ejemplo, la capacidad para coger objetos, enfermedades articulares altamente inflamatorias o graves, parálisis, deformidades en las manos, lesiones, amputaciones, malformaciones, rigidez prolongada de la articulación, columna vertebral, cadera, articulaciones de la rodilla, obesidad.

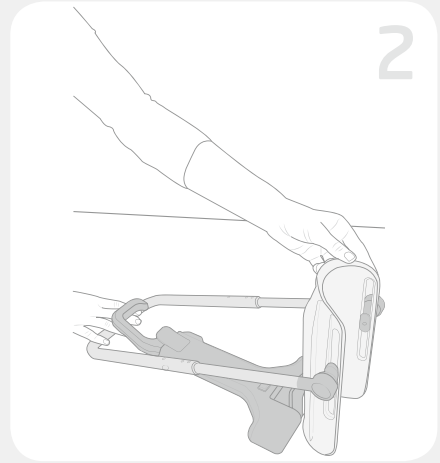
Instrucciones para la colocación

Para garantizar un uso adecuado del calzador desde el principio, lea las siguientes instrucciones.

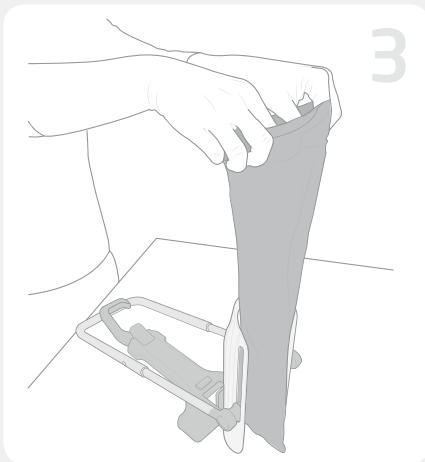
Para utilizar el calzador BORT AktiVen® para calcetines de compresión terapéuticos necesitará disponer de una mesa y una silla con cuatro patas independientes.



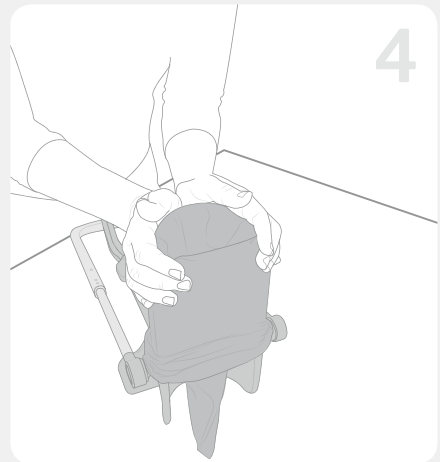
Deje el calzador BORT AktiVen® sobre la mesa. Sujete bien el calzador con una mano, tirando con la otra del estribo a la longitud máxima hasta que se detenga en los topes laterales.



Ponga el calzador en posición vertical y lleve el estribo hacia atrás sobre la mesa.

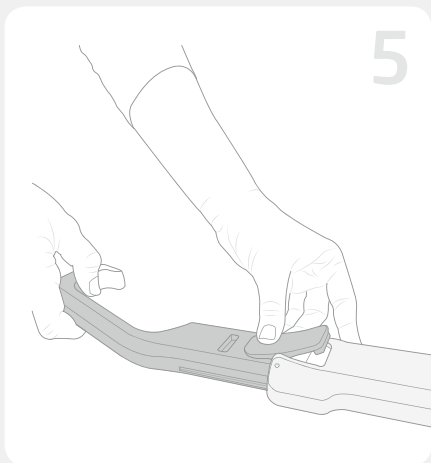


Agarre el calcetín de compresión terapéutico con ambas manos por la parte superior con el talón hacia el cuerpo.

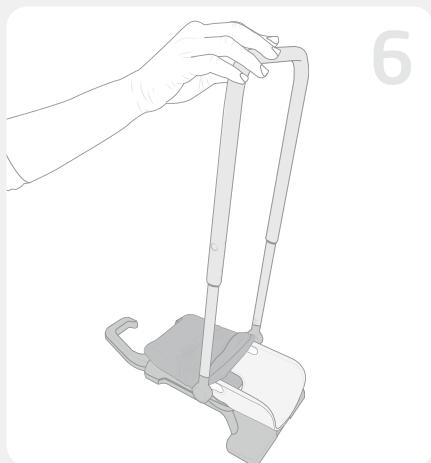


Deslice el calcetín de manera uniforme por el calzador hasta que la sección del talón quede sobre el borde superior del calzador.

Consejo: para poner el calcetín de la manera más simple y cómoda posible, utilice los guantes especiales BORT AktiVen®.



Ajuste la longitud del carril de ajuste de modo que la distancia entre el borde extremo y el borde posterior del calzador corresponda aproximadamente con la longitud de su pie.



Coloque el calzador sobre el apoyo inferior y enderece el estribo en posición vertical.



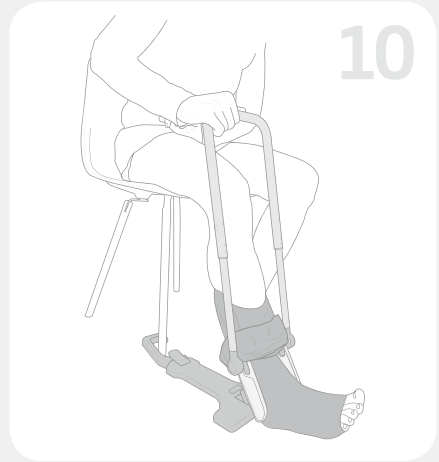
Siéntese en la silla dejando suficiente espacio alrededor y coloque el soporte con el apoyo en el suelo. Cuelgue el gancho en una pata de la silla para asegurarse de que el calzador no pueda volcar hacia adelante.



Sujete el estribo e introduzca el pie desde atrás hasta el talón del calcetín.



Empuje con el pie hacia delante contrarrestando la resistencia del calcetín.



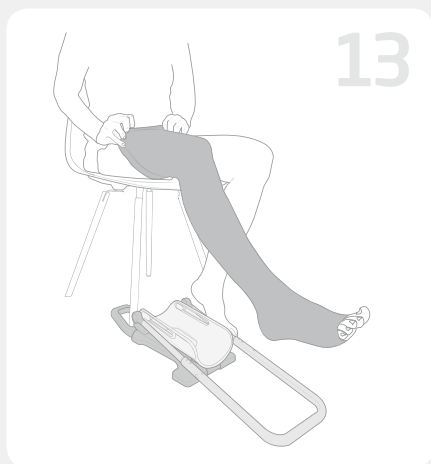
En cuanto el calzador se enderece, empuje el pie hacia abajo hasta que el talón toque el suelo.



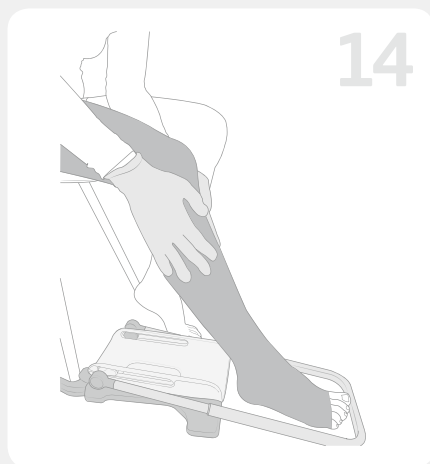
Empuje el talón hacia el suelo y tire del estribo hacia usted hasta que el borde superior del calzador le llegue a la rodilla.



Suelte el estribo.



Tire del calcetín por el trozo que aún queda hasta alcanzar la posición deseada.



En caso necesario, el tejido de punto se puede volver a adaptar a la pierna y eliminar las arrugas que se forman en el calcetín. Para esta operación recomendamos utilizar los guantes especiales BORT AktiVen®.

Istruzioni per l'uso

Congratulazioni per l'acquisto dell'ausilio BORT AktiVen® per calze compressive medicali! Questo strumento le permetterà di indossare le sue calze medicali elastiche con facilità e in tutta comodità, anche se la sua forza e la sua mobilità sono ridotte, e la aiuterà a gestire nell'uso quotidiano le sue calze compressive medicali in modo sicuro e indipendente.

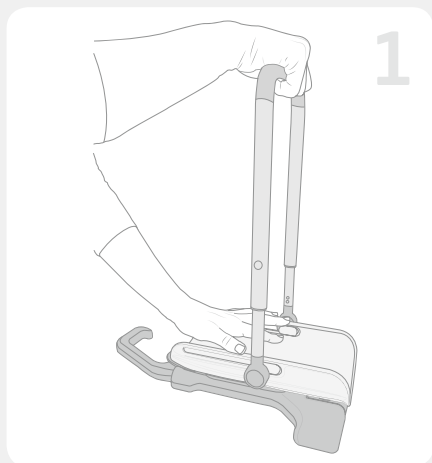
Indicazioni

Significative disfunzioni a carico delle articolazioni del dito, della mano o del polso, ad esempio compromissione della capacità di afferrare gli oggetti, malattie articolari altamente infiammatorie o gravi, paralisi, malattie deformanti a carico della mano, conseguenze di ferite, amputazioni, malformazioni, esteso irrigidimento della colonna vertebrale, dell'anca, delle articolazioni del ginocchio, obesità.

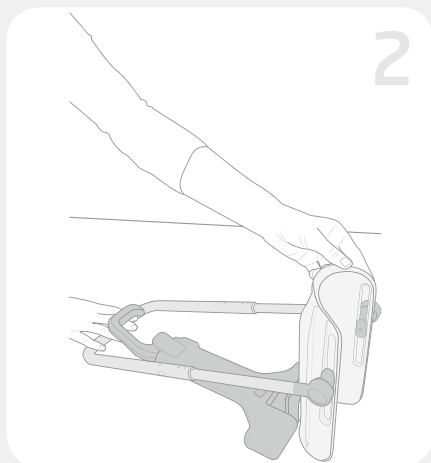
Istruzioni per indossare gli indumenti

Per garantire un perfetto utilizzo dell'ausilio fin dall'inizio, la preghiamo di leggere attentamente le istruzioni che seguono.

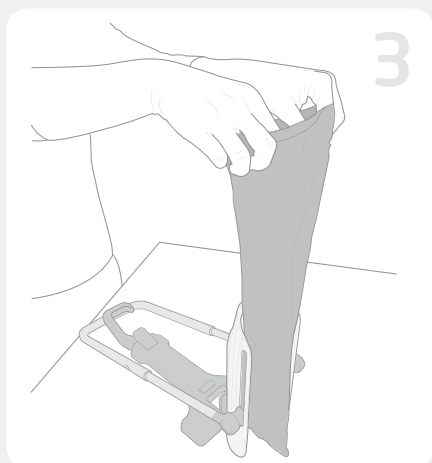
Utilizzi l'ausilio BORT AktiVen® per calze compressive medicali servendosi di un tavolo e di una sedia con quattro gambe indipendenti.



1
Ponga l'ausilio BORT AktiVen® per calze compressive medicali sul tavolo. Tenendo ferma la conchiglia con una mano, estrarre con l'altra mano la staffa alla lunghezza massima fino al suo arresto ai fermi laterali.



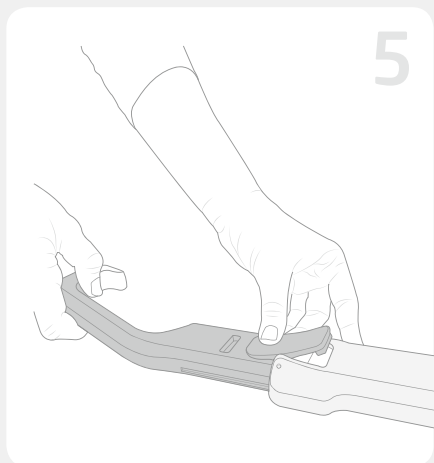
2
Metta la conchiglia in posizione verticale e sposti la staffa all'indietro sul tavolo.



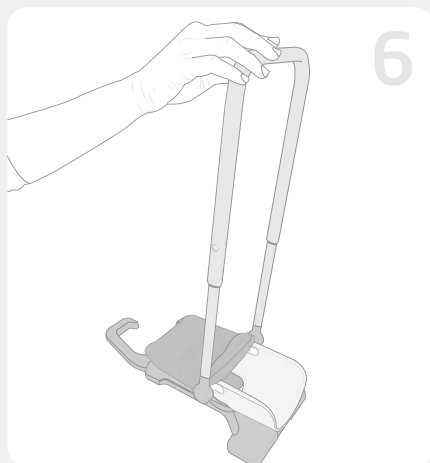
3
Afferri la calza compressiva medicale con entrambe le mani all'estremità superiore, in modo che il tallone sia rivolto verso il corpo.



4
Faccia scivolare la calza compressiva medicale uniformemente sull'involucro finché la sezione del tallone si colloca al bordo superiore della conchiglia. **Suggerimento:** Per indossare le calze in modo più semplice e comodo si serva dei guanti speciali BORT AktiVen®.



Regoli la lunghezza del binario di regolazione in modo che la distanza tra il bordo estremo ed il bordo posteriore della conchiglia corrisponda approssimativamente alla lunghezza del suo piede.



Ponga la conchiglia sul basamento e raddrizzi la staffa in posizione verticale.



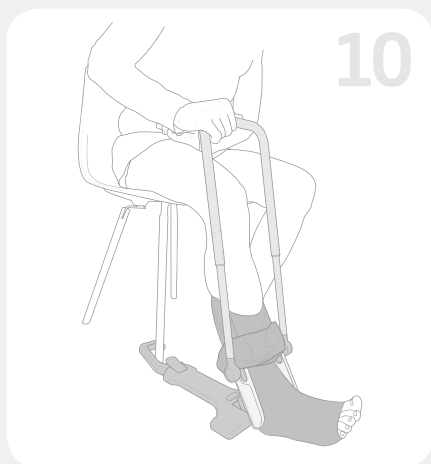
Si accomodi sulla sedia facendo in modo che ci sia sufficiente spazio intorno a lei e ponga l'ausilio col basamento sul pavimento. Appenda il gancio ad una gamba della sedia in modo da garantire che l'ausilio non possa scivolare in avanti.



Tenga ferma la staffa e introduca il piede da dietro fino al tallone nella calza compressiva medicale.



9
Continui a far scivolare in avanti il piede contrastando la resistenza della calza elastica.



10
Non appena la conchiglia si raddrizza, spinga il piede verso il basso finché il tallone arriva a toccare il pavimento.



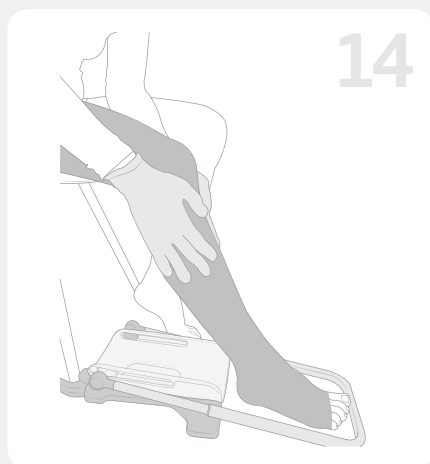
11
Spinga il tallone verso il pavimento e tiri la staffa verso di sé, finché il bordo superiore della conchiglia raggiunge il ginocchio.



12
Lasci andare la staffa.



Tiri la calza compressiva medicale per il tratto ancora rimanente fino alla posizione desiderata.



Se necessario, il tessuto a maglia può essere infine ancora adattato alla gamba in modo perfetto ed è possibile distendere eventuali pieghe che si siano formate sulla calza compressiva medicale. Per queste operazioni si consiglia di utilizzare gli speciali guanti BORT AktiVen®.

Kullanma kılavuzu

BORT AktiVen® tıbbi kompresyon çorabı giyme aparatını satın aldığınız için teşekkür ederiz! Bu giyme aparatı, kendinizi güçsüz hissettiğiniz zamanlarda ve hareket etme yetiniz kısıtlı olsa bile tıbbi kompresyon çoraplarınızı pratik ve konforlu şekilde giymenize yardımcı olur ve böylece günlük hayatta kompresyon çoraplarınızı güvenli ve bağımsız şekilde kullanmanızı sağlar.

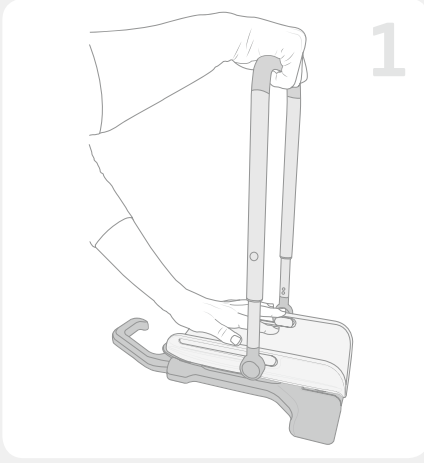
Endikasyonlar

El, ayak veya dirseklerde, özellikle kavrama sırasında ciddi işlev bozuklukları; ileri derecede enflamatuvar veya aşındırıcı eklem hastalıkları; paraliz belirtileri; el bölgesinde şekil bozuklukları; yaralanmalar; ampütasyonlar; deformasyonlar; omurga, kalça veya dizde ileri derecede sertleşmeler; obezite.

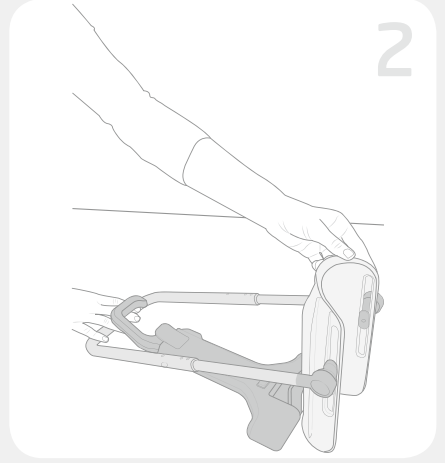
Giyme talimatları

Giyme aparatını ilk adımdan itibaren doğru şekilde kullanmak için bu kullanma kılavuzunu dikkatle okuyun.

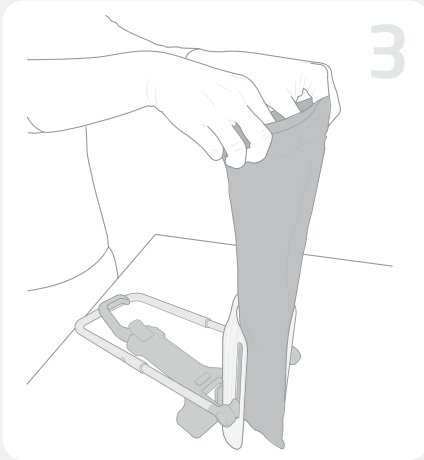
BORT AktiVen® tıbbi kompresyon çorabı giyme aparatını dört ayaklı bir masa ve sandalye yardımıyla kullanın.



BORT AktiVen® tıbbi kompresyon çorabı giyme aparatını masanın üzerine koyun. Bir elle ayaklığı tutarken diğer elle çubuğu, yandaki kilitler yerine oturana kadar mümkün olan maksimum uzunluğa getirin.



Ayaklığı dikey konuma getirin ve çubuğu arkaya doğru masaya bırakın.

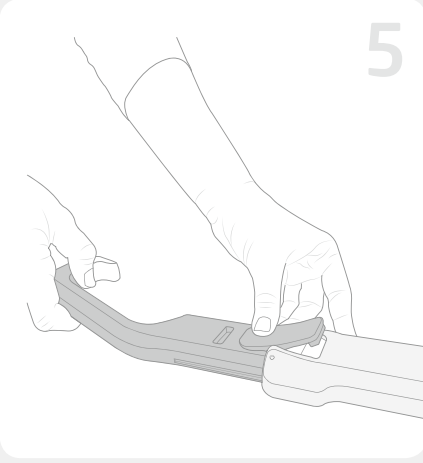


Kompresyon çorabını üst kenarından iki elinizle, topuk vücuda bakacak şekilde tutun.



Şimdi kompresyon çorabını ayaklığa eşit şekilde, çorabın topuk kısmı ayaklığın üst kenarına gelene kadar yayarak yerleştirin.

Tavsiye: Çorabı daha kolay ve zahmetsiz şekilde giyebilmek için BORT AktiVen® özel eldivenlerini kullanın.



5
Kancalı rayın uzunluğunu, kanca ve aparatın arka kenarı ayağınızın boyuna eşit olacak şekilde ayarlayın.



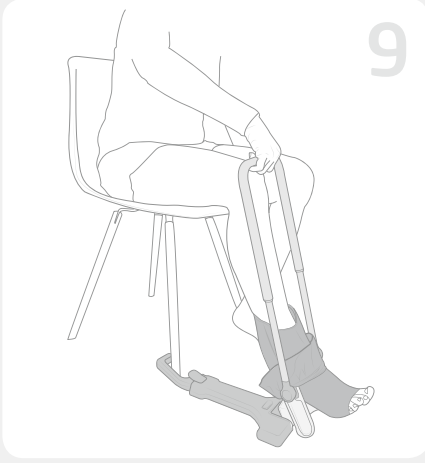
6
Ayaklığı temel plakanın üzerine koyun ve çubuğu dik konuma getirin.



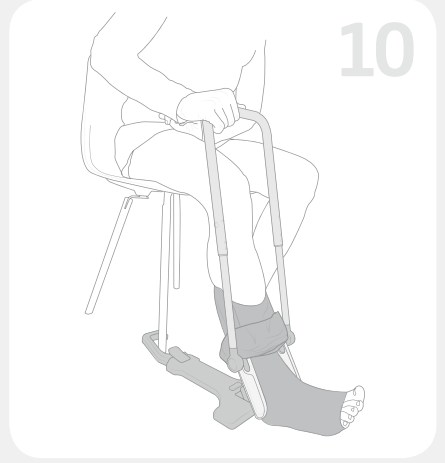
7
Etrafınızda yeterince yer bırakarak sandalyenin üzerine oturun ve giyme aparatını temel plaka ile birlikte yere koyun. Kancayı sandalyenin bir bacağına takarak giyme aparatını öne doğru kaymaya karşı emniyete alın.



8
Çubuğu tutmaya devam edin ve ayağınızı arkadan topuğunuza kadar kompresyon çorabına sokun.



Ayađınızı kompresyon orabının iine dođru ittirin.



Ayaklık kalkar kalkmaz topuđunuzla zemine deđene kadar ayađınızı bastırın.

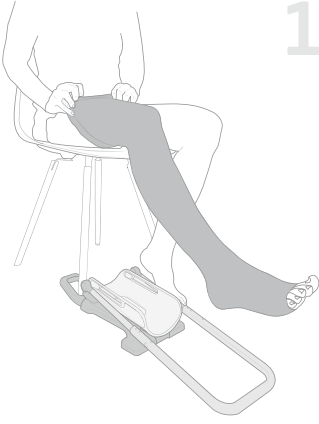


Topuđunuzu yere dođru bastırın ve ubuđu, ayaklık diz kapađının st kısmına ulařana kadar kendinize dođru ekin.



ubuđu bırakın.

13



Kompresyon çorabını bacağınızın geri kalanına istediğiniz konumda çekin.

14



Gerekirse giydikten sonra örgülü dokuyu bacağınıza mükemmel şekilde yerleşecek ve kırışıklık kalmayacak şekilde yayın. Bu adım için BORT AktiVen® özel eldivenlerinin kullanılması uygundur.

Größen

Sizes / Tailles / Talla / Taglie / Boy



	DE Umfang Wade	Größe 1	< 40 cm
		Größe 2	> 40 cm
	EN Circumference of calf	Size 1	< 40 cm
		Size 2	> 40 cm
	FR Circonférence du mollet	Taille 1	< 40 cm
		Taille 2	> 40 cm
	ES Circunferencia de pantorrilla	Talla 1	< 40 cm
		Talla 2	> 40 cm
	IT Circonferenza al polpaccio	Taglia 1	< 40 cm
		Taglia 2	> 40 cm
	TR Baldır genişliği	Boy 1	< 40 cm
		Boy 2	> 40 cm

DE**Reinigungshinweis**

Zum Reinigen mit einem feuchten Tuch abwischen. Keine chemischen Reinigungsmittel verwenden. Die Gelenkverbindungen nicht schmieren oder ölen.

EN**Cleaning information**

To clean, wipe with a damp cloth. Do not use any chemical cleaning agents. Neither grease nor oil the articulated joints.

FR**Conseils d'entretien**

Pour nettoyer, essuyer avec un chiffon humide. Ne pas utiliser produits de nettoyage chimiques. Ne pas huiler ou lubrifier les articulations.

ES**Instrucciones de lavado**

Limpiar con un paño húmedo. No utilizar productos químicos. No lubricar ni engrasar las articulaciones.

IT**Istruzioni per il lavaggio**

Detergere con un panno umido. Non usare detergenti chimici. Non lubrificare o oliare le articolazioni.

TR**Temizlik Talimatları**

Temizlemek için nemli bir bezle silin. Kimyasal madde kullanmayın. Eklem bağlantılarına yağ veya gres sürmeyin.

BORT AktiVen® Zubehör

Unsere Empfehlung für Ihre medizinische Kompressionsstrümpfe

BORT Spezial-Hautkleber

- Zur sicheren Befestigung für BORT AktiVen® Medizinische Kompressionsstrümpfe
- Wie ein Deoroller auf die Haut auftragen und Gestrickabschluss andrücken
- Hautfreundlich, lässt sich rückstandslos mit Wasser von der Haut entfernen



BORT Special Adhesive Lotion

- For the safe fixing of BORT AktiVen® medical compression stockings
- Skin-friendly, can be removed from the skin without any traces using water

BORT Spezial-Waschmittel

- Speziell für medizinische Kompressionsgestricke
- Höchste Reinheit bei der Handwäsche
- Einfache Anwendung für den täglichen Gebrauch



BORT Special Detergent

- Specifically for knitted medical compression fabrics
- Top purity when hand-washing

BORT AktiVen® Spezial-Handschuhe

- Leichtes An- und Ausziehen von medizinischen Kompressionsstrümpfen
- Sehr gute Haftung für perfektes Verteilen und Positionieren des Gestricks

BORT AktiVen® Special Gloves

- Simplifies putting on and taking off medical compression stockings
- Very good adhesion for perfect distribution and positioning of the knitted fabric



Für den Tag – BORT WELEDA Venadoron*

- Belebt Ihre Beine, spendet Frische und Vitalität
- Ideal vor dem Anlegen Ihrer Kompressionsstrümpfe

For daytime use – BORT WELEDA Venadoron

- Cares and invigorates your legs
- Ideal before putting your compression stockings on



Für die Nacht – BORT WELEDA Sanddorn Pflegelotion*

- Pflegt trockene Haut nachhaltig, bewahrt ihre Feuchtigkeit
- Ideal nach dem Tragen Ihrer Kompressionsstrümpfe

For nighttime use – BORT WELEDA Sea Buckthorn Body Lotion

- Nourishes dry skin lastingly preserves its moisture content
- Ideal after wearing your compression stockings



*Produkte sind nur in Deutschland und Österreich verfügbar

*products available in Germany and Austria only

BORT AktiVen[®] Anziehhilfe

für medizinische Kompressionsstrümpfe



Video-Anleitung
Video Tutorial



Stand: August 2018

DF59910/D-08/18



BORT GmbH
Postfach 1330
D-71367 Weinstadt
www.bort.com



4 005862 130878

CE