

PUMPSETS AND ACCESSORIES

Instructions for use | Gebrauchsanweisung | Mode d'emploi | Istruzioni per l'uso | Instrucciones de uso | Indicações de utilização | Gebruiksaanwijzing | Bruksanvisning | Käyttöohje | Bruksanvisning | Brugsanvisning | Инструкция по эксплуатации | Instrukcja obsługi | Οδηγίες χρήσης | Kullanım Kılavuzu | دليل الاستعمال | 사용 설명서 | 使用说明



en	Instructions for use	Ardo Pumpsets and accessories	3–6
de	Gebrauchsanweisung	Ardo Pumpsets und Zubehör	7–10
fr	Mode d'emploi	des Pumpsets Ardo et accessoires	11–14
it	Istruzioni per l'uso	Pumpsets e accessori Ardo	15–18
es	Instrucciones de uso	Pumpsets Ardo y accesorios	19–22
pt	Indicações de utilização	Pumpsets e acessórios Ardo	23–26
nl	Gebruiksaanwijzing	Ardo Pumpsets en accessoires	27–30
sv	Bruksanvisning	Ardo Pumpset och tillbehör	31–34
fi	Käyttöohje	Ardo Pumpsets ja lisävarusteet	35–38
no	Bruksanvisning	Ardo Pumpsets og tilbehør	39–42
da	Brugsanvisning	Ardo Pumpsets og tilbehør	43–46
ru	Инструкция по эксплуатации	Pumpsets Ardo и его составляющих частей	47–50
pl	Instrukcja obsługi	Ardo Pumpsets i akcesoriów	51–54
el	Οδηγίες χρήσης	Ardo Pumpsets και αξεσουάρ	55–58
tr	Kullanım Kılavuzu	Ardo Pumpsets ve Aksesuarlar	59–62
ar	دليل الاستعمال	والمحقات التكميلية Ardo طقم المضخة	63–66
ko	사용 설명서	아르도 유축기 세트 및 부속품	67–70
zh	使用说明	Ardo 水泵机组及附件	71–74

1. Package contents

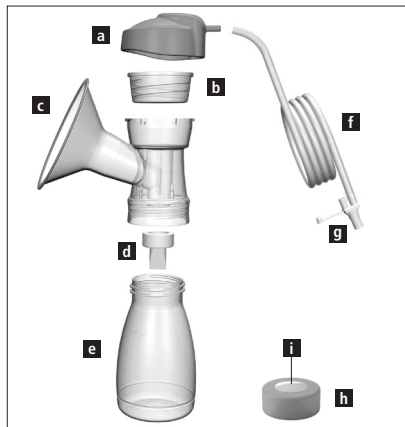
Pumpset:

- a.) Adapter tube cover
- b.) Flexible membrane pot
- c.) 26 mm breast shell
- d.) 1 lip valve plus 1 spare valve
- e.) 150 ml bottle
- f.) Tube
- g.) Tube connector
- h.) Cap
- i.) Cap liner

Double Pumpset: Two each of a to i

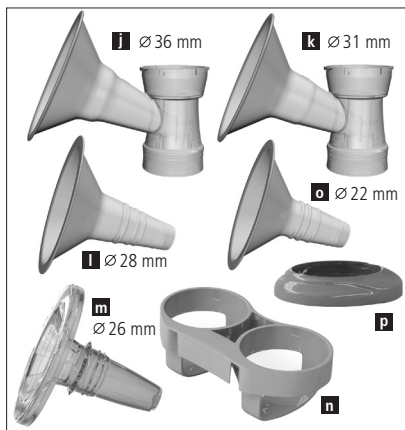
Clinic Pumpset: From a to i

Pumpset Kit: a, b, f and g



2. Supplementary accessories

The two Ardo breast shells j.) and k.) and the breast shell inserts l.) + o.) allow you to select your size individually. The Ardo Optiflow massage insert m.) guarantees an even gentler pumping experience and its massaging action stimulates the flow of milk (can only be used with the 31 mm breast shell). The bottle holder n.) is suitable for use with the Calypso Double Plus breastpump and the bottle stand p.) for Calypso.



3. Indications

The Ardo Pumpset should be used in combination with Ardo breastpumps and is intended for the expression, collection and storage of breast milk. The pumpset can be used as a single or double pumpset.

4. Contraindications

None known.

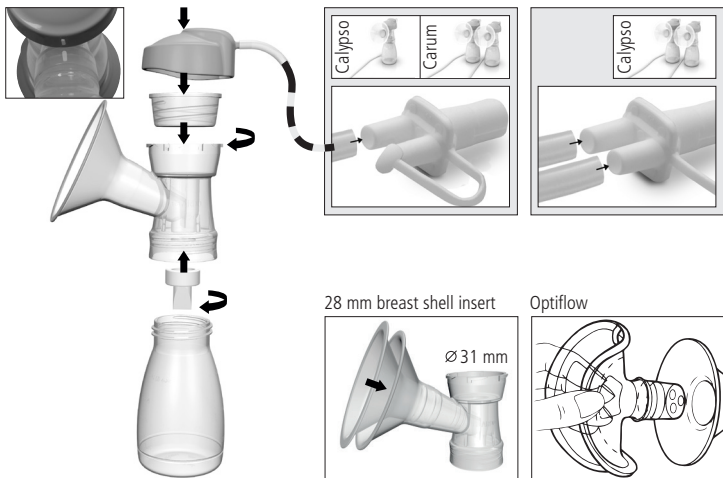
Safety regulations: Only use after cleaning or sterilisation. After cleaning check for any damage.

5. Assembling the pumpset

Assemble as illustrated.

Put on the adapter tube cover so that both marks coincide and then rotate to the right.

Important: Boil before first use (see section on "Cleaning at home") and check whether the flexible membrane pot is intact with the smooth side facing outwards



6. Cleaning at home

After each use, wash the pumpset with washing-up liquid and rinse well. Once a day, disassemble and boil the components for 10 minutes, or put in the dishwasher, microwave (in a microwave bag) or steam steriliser, then dry and cover with a clean cloth. Do not clean the lip valve with a brush.

The bottle holder should not be boiled.

7. Cleaning in hospitals

Disassemble and sterilise at 121°C (250°F) for 20 minutes / 134°C (273°F) for 5 minutes.

The bottle holder should not be sterilised.



The adapter tube cover, tube and tube connector may be boiled/sterilised but they do not have to be. It is sufficient to wipe them with a cloth when needed. It is not necessary to rinse the tube. However, it must always be completely dry before use.

8. Instructions for use

8.1 Expressing milk with one pumpset

- Wash your hands thoroughly.
- Attach the pumpset to the Ardo breastpump.
- Sit down comfortably and relax.
- Centre the nipple so that, when pumping, it moves freely in the breast shell (breast shell insert).
- Switch on the breastpump.



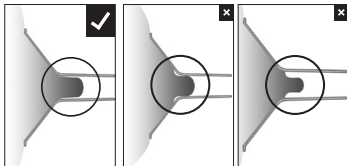
8.2 Expressing milk with a double pumpset

- Connect the second pumpset to the Ardo breastpump.
- Using the Ardo Calypso breastpump: Connect both pumpsets at the same time (see illustration). Switch on the pump and place one hand on each pumpset.
- Using the Ardo Carum breastpump: Place a pumpset on your breast, switch on the pump and position the second pumpset on your other breast. Alternatively, you can also position both pumpsets at the same time.



9. Choice of breast shell and Optiflow massage insert

If your nipple rubs uncomfortably on the inner side of the funnel, use a larger breast shell (breast shell insert). If the areola is also sucked into the funnel, use a smaller breast shell. The Optiflow can only be used with the 31 mm breast shell.



10. Storage of breast milk

Recommended storage time at room temperature: 3–4 hours at 16–29°C (60–85°F); in the refrigerator: 3 days at ≤4°C (39°F); in freezing compartment with door: 6 months to 1 year at <-17°C (0°F)

11. Possible problems and troubleshooting

Weak or no vacuum:




- Ensure that the pumpset has been correctly assembled and is not damaged.
- Check whether the lip valve is cracked or stuck together.
- Check whether the flexible membrane pot is intact and the smooth side is facing outwards.
- Make sure that the adapter tube cover seals well.





Pain when pumping:

- Ensure that the nipple is in the middle of the breast shell.
- Check that the breast shell size fits your nipples.
- Check that the vacuum intensity is not set too high.
- Seek professional help if problems persist.

12. General information

The accessory pumpset is an applied part of Ardo breastpumps. Lifetime of the pumpset: 400 hours or sterilised a maximum of 50 times.

M	Materials: Polypropylene (PP) / silicone
	Temperature: Operation +5°C (41°F) to +40°C (104°F) / Transport -20°C (-4°F) to +50°C (122°F)
	Disposal: Can be safely disposed of in compliance with local regulations.
	Packaging: Caution, fragile

	Relative humidity: 20–95%
	Air pressure: 700–1060 hPa
	Keep packaging away from heat
	Keep packaging away from moisture

Preferably store Optiflow in a dark place (silicone).

1. Verpackungsinhalt

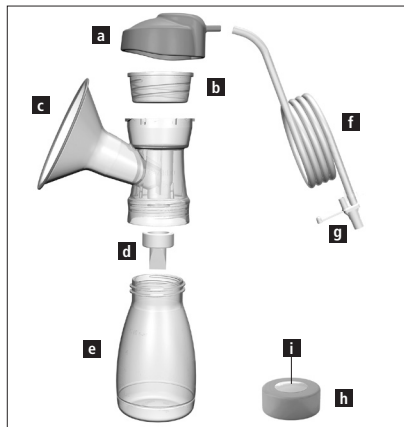
Pumpset:

- a.) Verschluss Schlauchadapter
- b.) Vakuumtopf
- c.) Brustglocke 26 mm
- d.) 1 Lippenventil plus 1 Ersatzventil
- e.) Flasche 150 ml
- f.) Schlauch
- g.) Schlauchadapter
- h.) Deckel
- i.) Deckeleinlage

Double Pumpset: je zweimal von a bis i

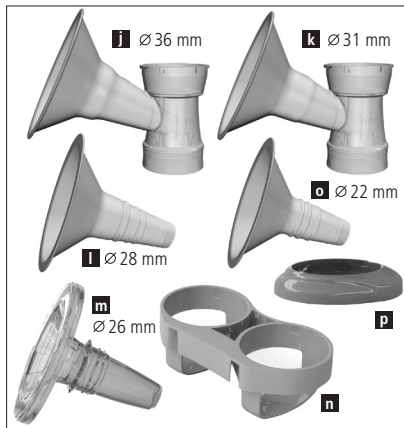
Clinic Pumpset: von a bis i

Pumpset Kit: a, b, f und g



2. Ergänzendes Zubehör

Die zwei Ardo Brustglocken j.) und k.) und die Brustglockeneinsätze l.) und o.) ermöglichen Ihnen, die zu Ihrer Brustwarze passende Grösse zu wählen. Der Ardo Optiflow Massageeinsatz m.) garantiert ein noch sanfteres Abpumpen und fördert durch den Massageeffekt das Fließen der Milch (ausschliesslich mit 31 mm Brustglocke verwendbar). Der Flaschenhalter n.) passt zur Calypso Double Plus Milchpumpe und der Standfuss p.) zur Calypso.



3. Indikation

Das Ardo Pumpset ist in Verbindung mit den Ardo Brustpumpen zu gebrauchen und dient zum Abpumpen, Auffangen und Aufbewahren von Muttermilch. Das Pumpset kann als Einfach- und Doppelpumpset verwendet werden.

4. Anwenderrisiko

Es sind keine Kontraindikationen bekannt.

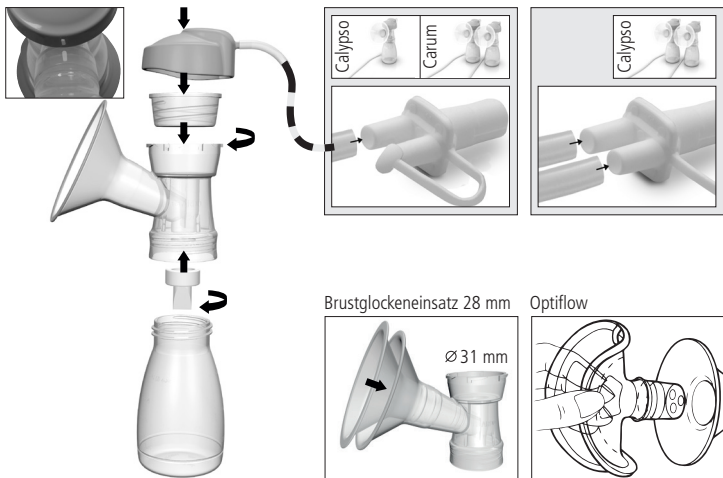
Sicherheitsbestimmungen: Nur im gereinigten bzw. sterilisierten Zustand verwenden. Nach dem Reinigen auf Beschädigung prüfen.

5. Zusammensetzen des Pumpsets

Gemäss Abbildung zusammensetzen.

Den Verschluss Schlauchadapter so aufsetzen, dass die beiden Markierungen übereinander liegen und dann nach rechts drehen.

Wichtig: Vor dem ersten Gebrauch auskochen (siehe Kapitel Reinigung zu Hause) und prüfen, ob der Vakuumpfopf intakt ist und die glatte Seite nach aussen zeigt.



6. Reinigung zu Hause

Das Pumpset nach jedem Gebrauch mit Geschirrspülmittel waschen und gut klarspülen. Einmal täglich in zerlegtem Zustand 10 Min. auskochen, in die Geschirrspülmaschine, in die Mikrowelle (im Mikrowellenbeutel) oder in den Dampfsterilisator geben, mit einem sauberen Tuch abtrocknen und zudecken. Das Lippenventil nicht mit einer Bürste reinigen.

Der Flaschenhalter darf nicht ausgekocht werden.

7. Reinigung in der Klinik

Sterilisation bei 121 °C (250 °F) während 20 Min. / 134 °C (273 °F) während 5 Min. in zerlegtem Zustand.

Der Flaschenhalter darf nicht sterilisiert werden.



8. Anwendung

8.1 Abpumpen mit einem Pumpset

- Waschen Sie ihre Hände gründlich.
- Schliessen Sie das Pumpset an die Ardo Milchpumpe an.
- Setzen Sie sich bequem und entspannt hin.
- Zentrieren Sie die Brustwarze so, dass sie sich beim Pumpen frei in der Brustglocke (Brustglockeneinsatz) bewegt.
- Schalten Sie die Brustpumpe ein.



8.2 Abpumpen mit einem Doppelpumpset

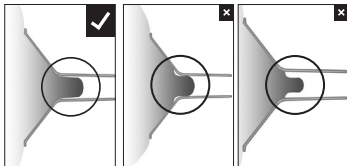
- Schliessen Sie das zweite Pumpset an die Ardo Milchpumpe an.
- Vorgehen bei der Milchpumpe Ardo Calypso: Setzen Sie beide Pumpsets gleichzeitig an (Abbildung). Schalten Sie die Pumpe ein und nehmen Sie die Pumpsets einzeln in die Hand.
- Vorgehen bei der Milchpumpe Ardo Carum: Legen Sie ein Pumpset an die Brust, schalten Sie die Pumpe ein und setzen Sie das zweite Pumpset an die andere Brust an. Alternativ können Sie auch beide Pumpsets gleichzeitig ansetzen.



9. Brustglockenwahl und Optiflow

Massageinsatz

Sollte Ihre Brustwarze unangenehm an der Trichterinnenseite reiben, verwenden Sie eine grössere Brustglocke (Brustglockeneinsatz). Wird auch der Brustwarzenhof in den Trichter gesogen, benutzen Sie eine kleinere Brustglocke. Der Optiflow ist ausschliesslich mit der 31 mm Brustglocke verwendbar.



10. Aufbewahren von Muttermilch

Empfohlene Aufbewahrungsdauer bei Zimmertemperatur: 3–4 Std. bei 16–29 °C (60–85 °F); im Kühlschrank: 3 Tage bei ≤4 °C (39 °F); im Tiefkühlfach: 6 Monate bis 1 Jahr bei <−17 °C (0 °F)

11. Mögliche Probleme und Lösungsvorschläge

Kein oder schwaches Vakuum:

- Stellen Sie sicher, dass das Pumpset richtig zusammengesetzt und nicht beschädigt ist.
- Kontrollieren Sie, ob das Lippenventil einen Riss hat oder verklebt ist.
- Prüfen Sie, ob der Vakuumtopf intakt ist und die glatte Seite nach aussen zeigt.
- Prüfen Sie, ob der Verschluss Schlauchadapter gut abdichtet.

Schmerzen beim Pumpen:

- Stellen Sie sicher, dass sich die Brustwarze in der Mitte der Brustglocke befindet.
- Prüfen Sie, ob die Brustglockengrösse zu Ihren Brustwarzen passt.
- Kontrollieren Sie, ob das Vakuum nicht zu hoch eingestellt ist.
- Kontaktieren Sie eine Fachperson.

12. Allgemeine Informationen

Das Zubehör Pumpset ist ein Anwenderteil zu den Ardo Milchpumpen. Lebensdauer des Pumpsets: 400 Stunden oder maximal 50 Mal sterilisieren.

M	Materialien: Polypropylen (PP) / Silikon		Relative Luftfeuchte: 20–95 %
	Temperatur: Betrieb +5 °C (41 °F) bis +40 °C (104 °F) / Transport −20 °C (−4 °F) bis +50 °C (122 °F)		Luftdruck: 700–1060 hPa
	Entsorgung: bedenkenlos gemäss lokalen Vorschriften		Verpackung vor Hitze schützen
	Verpackung: Vorsicht, zerbrechlich		Verpackung vor Nässe schützen

Optiflow vorzugsweise lichtgeschützt aufbewahren (Silikon)

1. Contenu de l'emballage

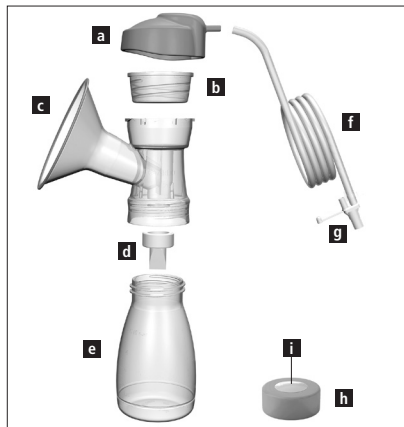
Set pour tire-lait:

- a.) Couvreclé adaptateur de tubulure
- b.) Pot à vide
- c.) Téterelle 26 mm
- d.) 1 valve + 1 valve de rechange
- e.) Biberon 150 ml
- f.) Tubulure
- g.) Adaptateur de tubulure
- h.) Capuchon du biberon
- i.) Disque de couvercle

Double set pour tire-lait : 2x a – i

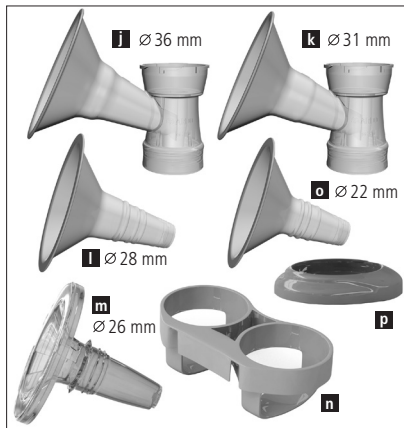
Set pour tire-lait Clinic : a – i

Kit de set pour tire-lait : a, b, f et g



2. Accessoires complémentaires

Les deux téterelles Ardo j.) et k.), ainsi que les embouts de téterelle l.) et o.) vous permettent d'ajuster la téterelle à la taille de vos mamelons. Le coussin masseur Optiflow m.) garantit une aspiration encore plus douce et stimule l'écoulement du lait grâce à son effet massant (compatible uniquement avec la téterelle de 31 mm de diamètre). Le support pour deux biberons n.) a été conçu pour le tire-lait Calypso Double Plus et le socle p.) pour le Calypso.



3. Indication

Le set Ardo est destiné à être utilisé avec les tire-lait Ardo et sert à tirer, collecter et conserver le lait maternel. Il peut être utilisé comme set simple ou double.

4. Contre-indications

Aucune connue à ce jour.

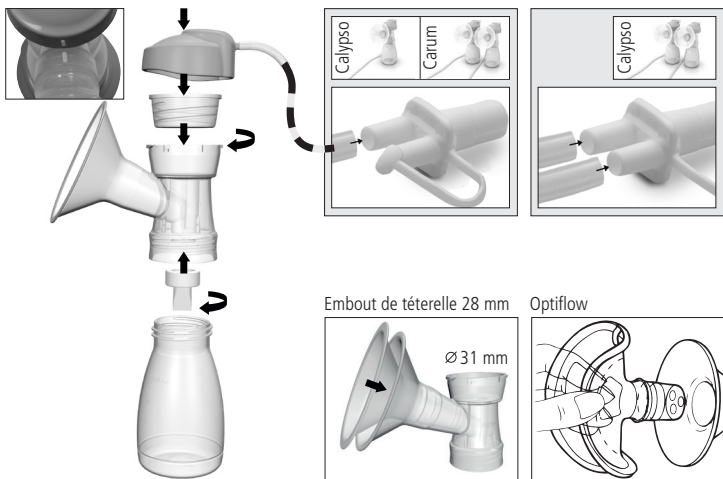
Consignes de sécurité : utiliser uniquement après nettoyage et stérilisation. Après le nettoyage, vérifier qu'aucune pièce n'est endommagée.

5. Assemblage du set pour tire-lait

Assembler comme indiqué par le schéma.

Placer le couvercle adaptateur de tubulure de telle manière que les deux repères correspondent et tourner vers la droite.

Important : faire bouillir les éléments avant la première utilisation (voir Nettoyage à domicile) et vérifier que le pot à vide est intact et que la face lisse est tournée vers l'extérieur.



6. Nettoyage à domicile

Nettoyer après chaque utilisation au liquide vaisselle et bien rincer à l'eau claire. Une fois par jour, stériliser le tire-lait démonté en le faisant bouillir dans l'eau pendant 10 minutes, ou en le passant au lave-vaisselle, au micro-ondes (dans un sachet spécial micro-ondes) ou au stérilisateur à vapeur ; sécher avec un chiffon propre et couvrir. Ne pas nettoyer la valve avec une brosse.

Ne pas faire bouillir le porte-biberon.

7. Nettoyage en milieu hospitalier

Stérilisation du tire-lait démonté à 121 °C (250 °F) pendant 20 minutes / à 134 °C (273 °F) pendant 5 minutes.

Le porte-biberon ne doit pas être stérilisé.

8. Utilisation

8.1 Tirer son lait avec un set pour tire-lait simple

- Lavez-vous soigneusement les mains.
- Raccordez le set pour tire-lait à la pompe Ardo.
- Installez-vous confortablement et détendez-vous.
- Placez votre mamelon au centre de la téterelle de manière à ce qu'il puisse se déplacer librement dans la téterelle (l'embout de téterelle).
- Mettez le tire-lait en marche.



8.2 Tirer son lait avec un set pour tire-lait double

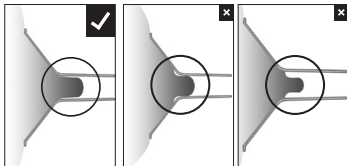
- Raccordez le second set pour tire-lait à la pompe Ardo.
- Avec le tire-lait Ardo Calypso : placez les deux sets simultanément (photo). Mettez le tire-lait en marche et prenez un set dans chaque main.
- Avec le tire-lait Ardo Carum : placez un set sur le sein, mettez le tire-lait en marche et placez le deuxième set sur l'autre sein. Vous pouvez également placez les deux sets simultanément.



Le couvercle adaptateur de tubulure, l'adaptateur de tubulure et la tubulure peuvent, mais ne doivent pas nécessairement être passés à l'eau bouillante/stérilisés. Au besoin, un nettoyage avec un linge suffit. Il n'est pas nécessaire de rincer la tubulure. Dans tous les cas, celle-ci doit être parfaitement sèche avant l'utilisation.

9. Choix de la téterelle et du coussin massEUR Optiflow

Si votre mamelon frotte contre l'intérieur de l'entonnoir, utilisez une téterelle/un embout de téterelle de plus grande taille. Si l'aréole du sein est aspirée dans l'entonnoir avec le mamelon, utilisez une téterelle de plus petite taille. Le coussin massEUR Optiflow s'utilise exclusivement avec la téterelle de 31 mm de diamètre.



10. Conservation du lait maternel

Durée de conservation recommandée à température ambiante : 3-4 heures à 16-29 °C (60-85 °F) ; au réfrigérateur : 3 jours à ≤ 4 °C (39 °F) ; au compartiment de congélation du réfrigérateur : 6 mois à 1 an à < -17 °C (0 °F).

11. Problèmes possibles et solutions proposées

Pas ou trop peu d'aspiration :

- Assurez-vous que le set pour tire-lait est assemblé correctement et n'est pas endommagé.
- Vérifiez que la valve n'est pas fissurée ou collée.
- Vérifiez que le pot à vide est intact et que la face lisse est bien tournée vers l'extérieur.
- Assurez-vous que le couvercle adaptateur de tubulure est bien emboîté.

Douleurs à l'aspiration :

- Assurez-vous que le mamelon est bien centré dans la téterelle.
- Vérifiez que la taille de la téterelle est adaptée à vos mamelons.
- Vérifiez que l'aspiration n'est pas réglée sur une valeur trop élevée.
- Demandez conseil à un spécialiste.

12. Informations générales

L'accessoire set pour tire-lait est un sous-système utilisateur des tire-lait Ardo. Durée de vie du set pour tire-lait : stériliser 400 heures ou 50 fois maximum.

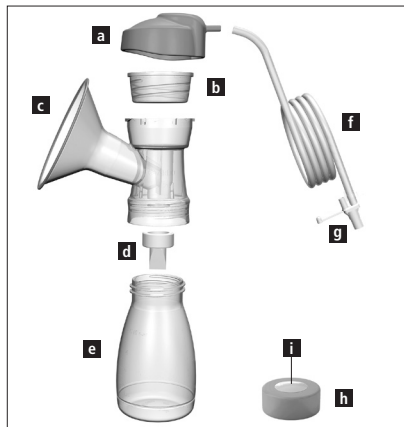
M	Matériaux : polypropylène (PP) / silicone		Humidité relative de l'air : 20-95 %
	Température : en fonctionnement de +5 °C (41 °F) à +40 °C (104 °F) / transport de -20 °C (-4 °F) à +50 °C (122 °F)		Pression atmosphérique : 700-1060 hPa
	Élimination : sans risque pour l'environnement, à effectuer conformément à la législation locale.		Mettez l'emballage à l'abri de la chaleur
	Emballage : attention, fragile		Mettez l'emballage à l'abri de l'humidité

Conserver le coussin Optiflow de préférence à l'abri de la lumière (silicone)

1. Contenuto della confezione

Set tiralatte:

- a.) Adattatore per tubo flessibile di chiusura
- b.) Vaso per vuoto
- c.) Coppa da 26 mm
- d.) 1 valvola a labbro + 1 valvola di ricambio
- e.) Biberon da 150 ml
- f.) Tubo flessibile
- g.) Adattatore per tubo flessibile
- h.) Coperchio
- i.) Inserto per coperchio



Set tiralatte Double:

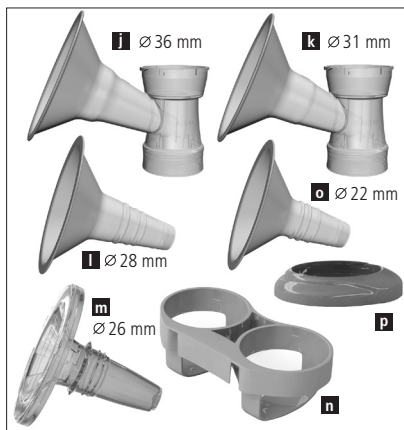
ogni elemento doppio dalla lettera a alla i

Set tiralatte Clinic: dalla lettera a alla i

Set tiralatte Kit: lettere a, b, f e g

2. Accessori integrativi

Le due coppe Ardo j.) e k.) e gli inserti per coppa l.) e o.) permettono la scelta della misura adatta al capezzolo. L'inserto di massaggio Ardo Optiflow m.) garantisce un'estrazione ancora più delicata e, grazie all'effetto di massaggio, favorisce la fuoriuscita del latte (utilizzabile esclusivamente con coppa da 31 mm). Il supporto per biberon n.) si adatta al tiralatte Calypso Double Plus e al piede di appoggio p.) per Calypso.



3. Indicazioni

Il Set tiralatte Ardo deve essere usato con i tiralatte Ardo per l'estrazione, la raccolta e la conservazione del latte materno. Il Set tiralatte può essere usato come set semplice o doppio.

4. Controindicazioni

Non note.

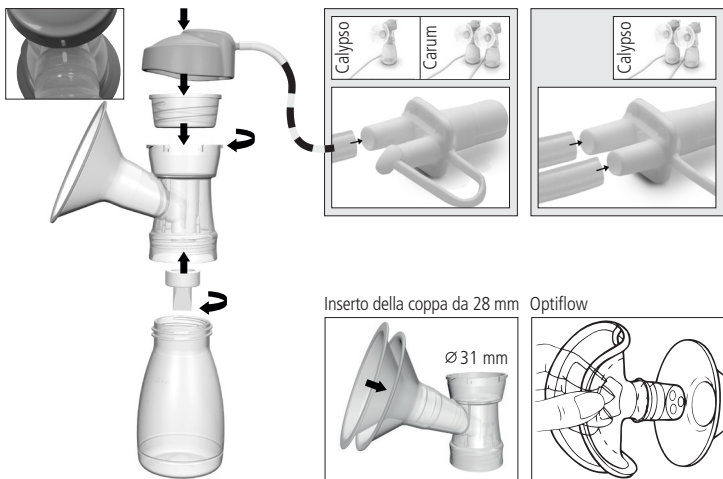
Avvertenze di sicurezza: utilizzare il Set tiralatte solo se pulito e/o sterilizzato. Dopo la pulizia, controllare che non sia danneggiato.

5. Assemblaggio del Set tiralatte

Assemblare come illustrato nella figura.

Applicare l'adattatore per tubo flessibile di chiusura in modo che i due segni si sovrappongano e, quindi, ruotare verso destra.

Importante: bollire in acqua prima di utilizzarlo per la prima volta (vedere il capitolo "Pulizia a casa") e verificare che il vaso per vuoto sia intatto e che il lato liscio sia rivolto verso l'esterno.



6. Pulizia a casa

Dopo ogni uso, lavare e risciacquare bene il Set tiralatte con detersivo per stoviglie. Una volta al giorno, smontarlo e bollirlo per 10 minuti, metterlo in lavastoviglie, in forno a microonde (nell'apposita sacca) o in uno sterilizzatore a vapore, asciugarlo con un panno pulito e coprirlo. Non pulire la valvola a labbro con una spazzola.

Il supporto del biberon non deve essere bollito.

7. Pulizia in clinica

Sterilizzazione a 121 °C (250 °F) per 20 min. / a 134 °C (273 °F) per 5 min. smontato.

Il supporto del biberon non deve essere sterilizzato.



8. Uso

8.1 Estrazione con un Set tiralatte

- Lavarsi bene le mani.
- Collegare il Set tiralatte al tiralatte Ardo.
- Mettersi comode e rilassate.
- Centrare il capezzolo in modo da consentirne il movimento all'interno della coppa (dell'inserto della coppa).
- Accendere il tiralatte.



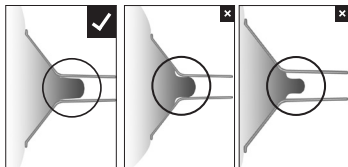
8.2 Estrazione con un Set tiralatte doppio

- Collegare il secondo Set tiralatte al tiralatte Ardo.
- Procedimento per il tiralatte Ardo Calypso: applicare contemporaneamente i due Set tiralatte (figura). Accendere il tiralatte e prendere i Set tiralatte in mano singolarmente.
- Procedimento per il tiralatte Ardo Carum: applicare un Set tiralatte al seno, accendere il tiralatte e applicare il secondo Set tiralatte all'altro seno. In alternativa, è possibile anche applicare contemporaneamente i due Set tiralatte.



9. Scelta della coppa e inserto di massaggio Optiflow

Se il capezzolo sfrega fastidiosamente sul lato interno della coppa, utilizzare una coppa (un inserto della coppa) di dimensioni maggiori. Se nella coppa viene aspirata anche l'areola del capezzolo, utilizzare una coppa più piccola. Optiflow può essere utilizzato esclusivamente con la coppa da 31 mm.



10. Conservazione del latte materno

Durata di conservazione raccomandata a temperatura ambiente: 3-4 ore a 16-29 °C (60-85 °F); in frigorifero: 3 giorni a ≤4 °C (39 °F); in congelatore: 6 mesi - 1 anno a <-17 °C (0 °F)

11. Possibili problemi e proposte di soluzione

Vuoto assente o debole:

- Accertarsi che il Set tiralatte sia assemblato correttamente e non sia danneggiato.
- Controllare che la valvola a labbro sia integra e non bloccata.
- Verificare che il vaso per vuoto sia intatto e che il suo lato liscio sia rivolto verso l'esterno.
- Controllare che l'adattatore per tubo flessibile di chiusura sia ben sigillato.

Dolore al momento dell'estrazione:

- Accertarsi che il capezzolo si trovi al centro della coppa.
- Verificare che le dimensioni della coppa siano adatte ai capezzoli.
- Controllare che il vuoto non sia eccessivamente elevato.
- Rivolgersi a uno specialista.

12. Informazioni generali

L'accessorio Set tiralatte è una parte applicata che compone i tiralatte Ardo. Durata del Set tiralatte: 400 ore o massimo 50 sterilizzazioni.

M	Materiali: Polipropilene (PP) / silicone		Umidità relativa: 20-95 %
	Temperatura: Esercizio da +5 °C (41 °F) a +40 °C (104 °F) / Trasporto da -20 °C (-4 °F) a +50 °C (122 °F)		Aria compressa: 700-1060 hPa
	Smaltimento: sicuro, secondo le disposizioni locali vigenti		Proteggere la confezione dal calore
	Confezione: attenzione, fragile		Proteggere la confezione dall'umidità

Conservare Optiflow possibilmente al riparo dalla luce (silicone)

1. Contenido del embalaje

Set de extracción:

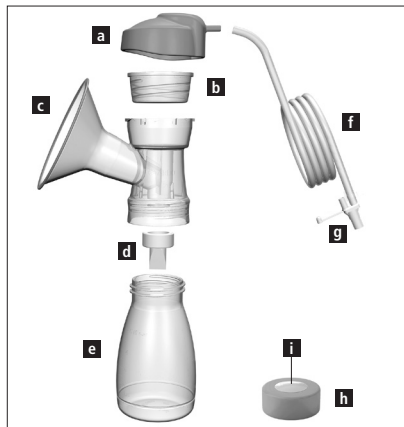
- a.) Adaptador de tubo de cierre
- b.) Pieza de vacío
- c.) Embudo para pecho 26 mm
- d.) 1 válvula de labios
más 1 válvula de repuesto
- e.) Botella 150 ml
- f.) Tubo
- g.) Adaptador de tubo
- h.) Tapa
- i.) Tapa de seguridad

Double Pumpset:

dos de cada, desde a hasta la i

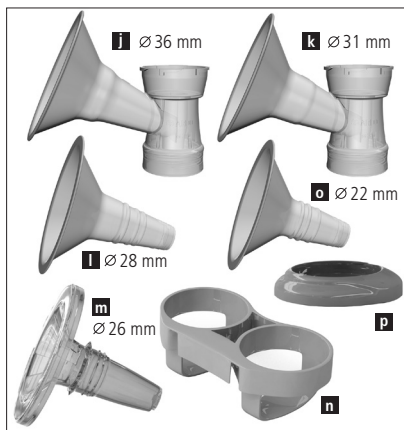
Clinic Pumpset: desde a hasta la i

Pumpset Kit: a, b, f y g



2. Accesorios complementarios

Los dos embudos para pecho de Ardo j.) y k.) y los adaptadores de embudo l.) y o.) le permiten seleccionar el tamaño adecuado para el pezón. El accesorio de masaje Optiflow de Ardo m.) garantiza una extracción aún más suave y, mediante el efecto de masaje, favorece el flujo de la leche (a utilizar exclusivamente con el embudo para pecho 31 mm). El soporte para botellas n.) se puede usar con el sacaleches Calypso Double Plus y con la plataforma para botellas p.) para Calypso.



3. Indicación

El set de extracción Ardo debe utilizarse en combinación con los sacaleches Ardo y sirve para extraer, recoger y almacenar la leche materna. El set de extracción se puede emplear en la versión sencilla o doble.

4. Riesgo para las usuarias

No se conoce ninguna contraindicación.

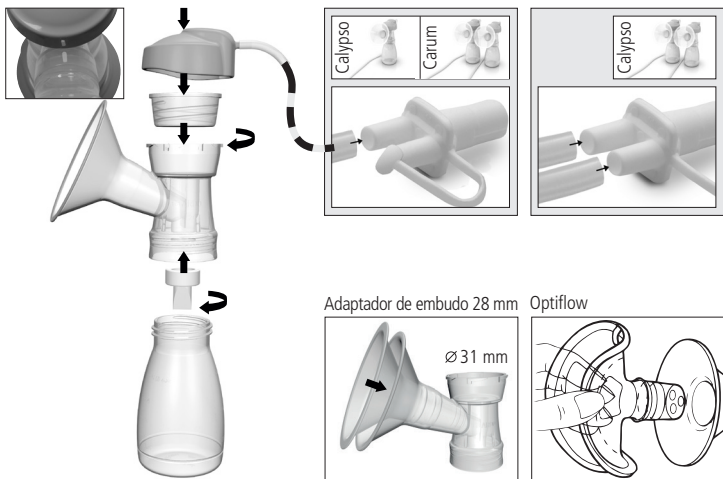
Normas de seguridad: Utilizar el sacaleches solo cuando esté limpio o esterilizado. Tras la limpieza, comprobar que no presente daños.

5. Montaje del set de extracción

Montar según la imagen.

Colocar el adaptador de tubo de cierre de modo que ambas marcas coincidan, y girar después hacia la derecha.

Importante: hervir antes del primer uso (véase el capítulo "Limpieza en casa") y comprobar si la pieza de vacío está intacta y el lado liso queda hacia fuera.



6. Limpieza en casa

Después de cada uso, lavar el set de extracción con líquido lavavajillas y aclarar bien. Hervirlo desmontado durante 10 minutos una vez al día, meterlo en el lavavajillas, en el microondas (en una bolsa para microondas) o en el esterilizador de vapor, secarlo con una toalla limpia y cubrirlo. No limpiar la válvula de labios con un cepillo.

El soporte para botellas no se debe hervir.

7. Limpieza en el hospital

Esterilización a 121 °C (250 °F) durante 20 m / 134 °C (273 °F) durante 5 m desmontado.

El soporte para botellas no se debe esterilizar.



8. Modo de uso

8.1 Extracción con un set de extracción

- Lávese bien las manos.
- Conecte el set de extracción al sacaleches Ardo.
- Siéntese en una postura cómoda y relajada.
- Centre el pezón de modo que al bombear se mueva libremente en el embudo para pecho / adaptador de embudo.
- Encienda el sacaleches.



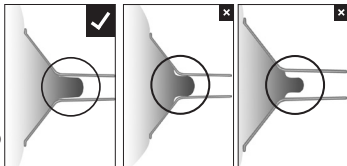
8.2 Extracción con un set de extracción doble

- Conecte el segundo set de extracción al sacaleches Ardo.
- Procedimiento con el sacaleches Ardo Calypso: coloque ambos sets de extracción al mismo tiempo (imagen). Encienda el sacaleches y tome con la mano ambos sets de extracción.
- Procedimiento con el sacaleches Ardo Carum: coloque un set de extracción en el pecho, encienda el sacaleches y coloque el segundo set en el otro pecho. Alternativamente puede colocar ambos sets de extracción al mismo tiempo en el pecho.



9. Selección del embudo para pecho y accesorio de masaje Optiflow

Si tiene molestias porque el pezón roza con la parte interna del embudo, use un embudo para pecho (adaptador de embudo) de mayor tamaño. Si el embudo succiona también la areola del pezón, utilice un embudo para pecho más pequeño. El Optiflow debe utilizarse exclusivamente con el embudo para pecho 31 mm.



10. Almacenamiento de la leche materna

Tiempo de almacenamiento recomendado a temperatura ambiente: 3-4 h a 16-29 °C (60-85 °F); en el frigorífico: 3 días a ≤4 °C (39 °F); en el congelador: de 6 meses a 1 año a <-17 °C (0 °F)

11. Posibles problemas y soluciones propuestas

Vacío inexistente o insuficiente:








- Asegúrese de que el set de extracción está montado correctamente y no está deteriorado.
- Compruebe si la válvula de labios tiene una grieta o está pegada.
- Verifique que la pieza de vacío está intacta y el lado liso queda hacia fuera.
- Compruebe si el adaptador de tubo de cierre cierra herméticamente.

Dolor durante la extracción:

- Asegúrese de que el pezón está en el centro del embudo para pecho.
- Compruebe que el tamaño del embudo para pecho sea el adecuado para su pezón.
- Compruebe que el ajuste del vacío no es demasiado alto.
- Consulte con un profesional.

12. Información general

El set de extracción es un accesorio y una parte aplicada de los sacaleches Ardo. Vida útil del set de extracción: 400 horas o un máximo de 50 esterilizaciones.

M	Materiales: polipropileno (PP) / silicona		Humedad relativa del aire: 20-95 %
	Temperatura: Funcionamiento +5 °C (41 °F) hasta +40 °C (104 °F) / Transporte -20 °C (-4 °F) hasta +50 °C (122 °F)		Presión de aire: 700-1060 hPa
	Eliminación: sin problemas según las disposiciones locales		Proteger el embalaje frente al calor
	Embalaje: precaución, frágil		Proteger el embalaje de la humedad

Conservar Optiflow preferentemente protegido de la luz (silicona)

1. Conteúdo da embalagem

Pumpset:

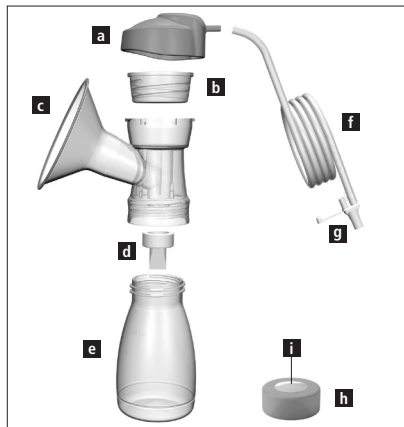
- Tampa conectora do tubo flexível
- Compartimento de vácuo
- Copa da bomba de extração de leite 26 mm
- 1 válvula de lábios mais 1 válvula sobressalente)
- Biberão 150 ml
- Tubo flexível
- Adaptador do tubo flexível
- Tampa do biberão
- Disco vedante

Double Pumpset:

Dois de cada, de «a» até «i»

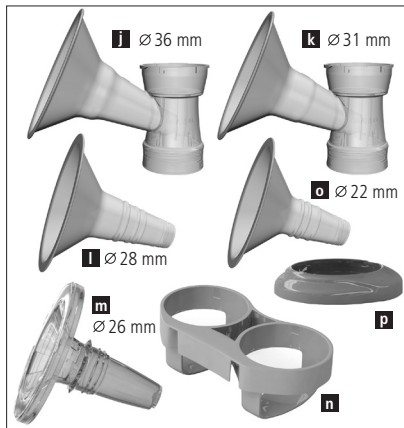
Clinic Pumpset: de «a» até «i»

Pumpset Kit: «a», «b», «f» e «g»



2. Acessórios complementares

Dois copas da bomba de extração de leite Ardo j.) e k.) e adaptadores para a copa da bomba de extração de leite l.) e o.) permitem-lhe selecionar a dimensão adequada ao seu mamilo. O adaptador massajador Ardo Optiflow m.) garante uma extração ainda mais suave e, através do efeito massajador, estimula o fluxo de leite (utilizável exclusivamente com a copa da bomba de extração de leite 31 mm). O suporte de biberão n.) destina-se à bomba de extração de leite Calypso Double Plus e o pé de suporte p.) à Calypso



3. Indicações

O Ardo Pumpset deve ser usado em conjunto com as bombas Ardo, servindo para extrair, recolher e guardar leite materno. O Pumpset pode ser usado no modelo simples ou duplo.

4. Risco de utilização

Não há contraindicações conhecidas.

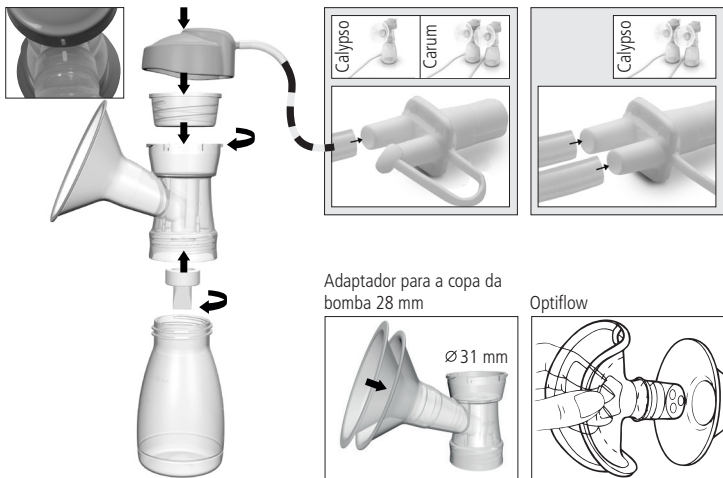
Normas de segurança: Utilizar apenas em condições limpas ou esterilizadas. Depois da limpeza, verificar se existem danos.

5. Montagem do Pumpset

Montar conforme a figura.

Colocar a tampa conectora do tubo flexível de modo que ambas as marcas se encontrem uma em cima da outra e, depois, rodar para a direita.

Importante: Ferver antes da primeira utilização (ver Capítulo "Limpeza em casa") e verificar se o compartimento de vácuo está intacto e se o lado liso está virado para fora.



6. Limpeza em casa

Após cada utilização, lavar o Pumpset com detergente da louça e enxaguar bem. Em estado desmontado, deixar ferver uma vez por dia durante 10 min., colocar na máquina de lavar a louça, no micro-ondas (na bolsa de micro-ondas) ou ainda no esterilizador a vapor. Secar com um pano limpo e cobrir. Não limpar a válvula com uma escova.

O suporte de biberão não deve ser fervido.

7. Limpeza na clínica

Esterilização a 121 °C (250 °F) durante 20 min./134 °C (273 °F) durante 5 min. em estado desmontado.

O suporte de biberão não deve ser esterilizado.



8. Utilização

8.1 Extração com o Pumpset

- Lavar bem as mãos.
- Ligar o Pumpset à bomba de extração de leite materno Ardo.
- Sentar-se numa posição confortável e descontraída.
- Posicionar o mamilo no centro de modo que possa alterar livremente a posição na copa (no adaptador para copa da bomba de extração de leite).
- Ligar a bomba.



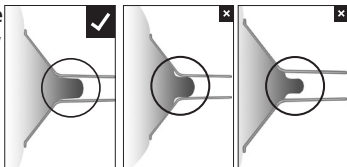
8.2 Extração com o Double Pumpset

- Ligar o segundo Pumpset à bomba de extração de leite materno Ardo.
- Procedimento com a bomba de extração de leite materno Ardo Calypso: Colocar simultaneamente os dois Pumpsets (figura). Ligar a bomba e segurar em cada Pumpset.
- Procedimento com a bomba de extração de leite materno Ardo Carum: Colocar um conjunto num seio, ligar a bomba e colocar o segundo Pumpset no outro seio. Alternativamente poderá colocar os dois Pumpset em simultâneo.



9. Escolha da copa da bomba de extração de leite e do adaptador massajador Optiflow

Se o seu mamilo friccionar desagradavelmente do lado interior do funil, utilizar uma copa da bomba de extração de leite (adaptador para a copa da bomba de extração de leite) maior. Se a auréola for sugada pelo funil, utilizar uma copa da bomba de extração de leite mais pequena. O Optiflow destina-se a ser exclusivamente utilizado com a copa da bomba de extração de leite 31 mm.



10. Conservação do leite materno

Duração de conservação recomendada à temperatura ambiente: 3–4 h a 16–29 °C (60–85 °F); no frigorífico: 3 dias a ≤ 4 °C (39 °F); no congelador: 6 meses a 1 ano a < -17 °C (0 °F)

11. Possíveis problemas e eventuais soluções

Sem vácuo ou com vácuo fraco:

- Verificar se o Pumpset está montado corretamente e se não está danificado.
- Verificar se a válvula de lábios tem uma fissura ou se está colada.
- Verificar se o compartimento de vácuo está intacto e se o lado liso está virado para fora.
- Verificar se a tampa conectora do tubo flexível está bem vedada.

Dores na extração de leite:

- Certificar-se de que o mamilo se encontra no meio da copa da bomba de extração de leite.
- Verificar se o tamanho da copa da bomba de extração de leite se adequa ao seu mamilo.
- Verificar se o vácuo não tem um ajuste muito elevado.
- Contactar um especialista.

12. Informações gerais

Os acessórios do Pumpset são parte integrante das bombas Ardo. Vida útil do Pumpset: 400 horas ou esterilizar, no máximo, 50 vezes.

M	Material: Polipropileno (PP) / Silicone		Humidade relativa do ar: 20–95 %
	Temperatura: Em funcionamento +5 °C (41 °F) a +40 °C (104 °F) / Transporte –20 °C (–4 °F) bis +50 °C (122 °F)		Pressão atmosférica: 700–1060 hPa
	Eliminação: De acordo com os regulamentos locais		Proteger a embalagem do calor
	Embalagem: Cuidado, frágil		Proteger a embalagem da humidade

De preferência, proteger o Optiflow da luz (silicone)

1. Inhoud van de verpakking

Kolfset:

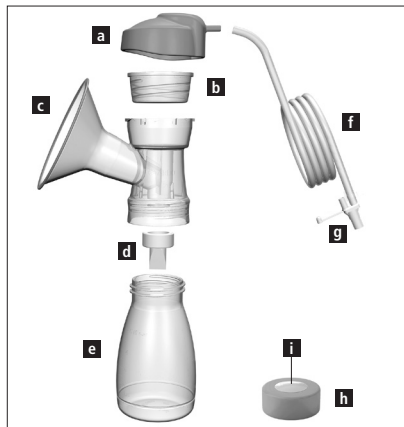
- a.) slangafsluitadapter
- b.) vacuümpot
- c.) borstschelp 26 mm
- d.) 1 lippenventiel plus 1 reserveventiel
- e.) fles 150 ml
- f.) slang
- g.) slangadapter
- h.) deksel
- i.) dekseltussenlaag

Double kolfset:

telkens tweemaal a tot en met i

Clinic kolfset: a tot en met i

Kolfset Kit: a, b, f en g



2. Aanvullende accessoires

Met de twee Ardo borstschelpen j.) en k.) en de borstschelp-inzetstukken l.) en o.) kun je de maat kiezen die bij je tepel past. Het Ardo Optiflow massage-inzetstuk m.) garandeert nog zachter afkolven en bevordert het stromen van de melk door het massage-effect (uitsluitend te gebruiken met borstschelp van 31 mm). De flessenhouder n.) past bij de borstkolf Calypso Double Plus en de standvoet p.) bij de Calypso.



3. Indicatie

De Ardo kolfset moet in combinatie met de Ardo borstkolven worden gebruikt en dient voor het afkolven, opvangen en bewaren van moedermelk. De kolfset kan als enkelzijdige en dubbelzijdige kolfset worden gebruikt.

4. Risico voor de gebruiker

Er zijn geen contra-indicaties bekend.

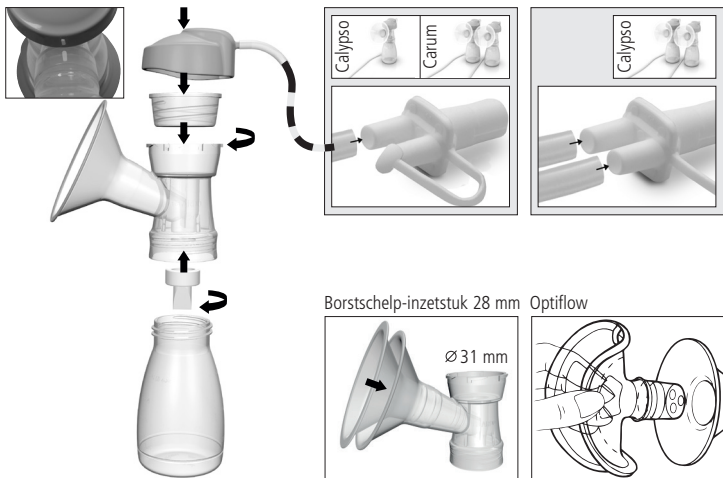
Veiligheidsvoorschriften: Uitsluitend gebruiken in gereinigde of gesteriliseerde toestand. Na het reinigen controleren op beschadiging.

5. Kolfset in elkaar zetten

Zet alles volgens afbeelding in elkaar.

Breng de slangafsluitadapter zodanig aan dat de beide markeringen boven elkaar liggen en draai deze vervolgens naar rechts.

Belangrijk: Kook alles vóór het eerste gebruik uit (zie hoofdstuk Reiniging thuis) en controleer of de vacuümpot intact is en de gladde kant naar buiten wijst.



6. Reiniging thuis

Was de kolfset na elk gebruik af met afwasmiddel en spoel deze goed uit. Haal de set één keer per dag uit elkaar en kook deze 10 minuten uit of doe deze in de vaatwasmachine, in de magnetron (in magnetronzak) of in de stoomsterilisator, droog de set met een schone doek af en dek deze af. Maak het lippenventiel niet schoon met een borstel.

De flessenhouder mag niet worden uitgekookt.

7. Reiniging in een klinische omgeving

Uit elkaar halen en steriliseren bij 121 °C (250 °F) gedurende 20 min. / 134 °C (273 °F) gedurende 5 min.

De flessenhouder mag niet worden gesteriliseerd.



Slangafsluitadapter, slang en slangadapter mogen, maar hoeven niet te worden uitgekookt/gesteriliseerd. Het volstaat om deze zo nodig met een doek schoon te vegen. Het is niet nodig om de slang te spoelen. Deze moet in elk geval vóór gebruik helemaal droog zijn.

8. Gebruik

8.1 Afkolven met een kolfset

- Was je handen goed.
- Sluit de kolfset op de Ardo borstkolf aan.
- Ga ontspannen en comfortabel zitten.
- Centreer je tepel zodanig dat deze bij het kolven vrij in de borstschelp (het borstschelp-inzetstuk) beweegt.
- Schakel de borstkolf in.



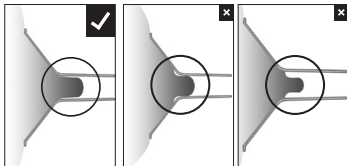
8.2 Afkolven met een dubbelzijdige kolfset

- Sluit de tweede kolfset op de Ardo borstkolf aan.
- Procedure bij de borstkolf Ardo Calypso: breng beide kolfsets tegelijkertijd aan (afbeelding). Schakel de kolf in en pak de kolfsets afzonderlijk in je hand.
- Procedure bij de borstkolf Ardo Carum: breng een kolfset op je borst aan, schakel de kolf in en breng de tweede kolfset op je andere borst aan. Of je kunt ook beide kolfsets tegelijkertijd aanbrengen



9. Keuze van borstschelp en Optiflow massage-inzetstuk

Als je tepel vervelend tegen de binnenkant van de trechter schuurt, gebruik dan een grotere borstschelp (borstschelp-inzetstuk). Als ook je tepelhof in de trechter wordt gezogen, gebruik dan een kleinere borstschelp. De Optiflow kan alleen worden gebruikt met de borstschelp van 31 mm.



10. Moedermelk bewaren

Aanbevolen bewaartijd bij kamertemperatuur: 3-4 uur bij 16-29 °C (60-85 °F);
in de koelkast: 3 dagen bij ≤4 °C (39 °F); in vriesvak: 6 maanden tot 1 jaar bij <-17 °C (0 °F)

11. Mogelijke problemen en oplossingen

Geen of zwak vacuüm:








- Overtuig je ervan dat de kolfset goed in elkaar is gezet en niet is beschadigd.
- Controleer of het lippenventiel gescheurd of verkleefd is.
- Controleer of de vacuümpot intact is en de gladde kant naar buiten wijst.
- Controleer of de slangafsluitadapter goed afdicht.

Pijn bij het kolven:

- Overtuig je ervan dat je tepel zich in het midden van de borstschelp bevindt.
- Controleer of de maat van de borstschelp bij je tepels past.
- Controleer of het vacuüm niet te hoog is ingesteld.
- Neem contact op met een professional.

12. Algemene informatie

De kolfset is een accessoire dat moet worden gebruikt in combinatie met de Ardo borstkolven.
Levensduur van de kolfset: 400 uur of maximaal 50 keer steriliseren.

M	Materialen: polypropyleen (PP) / silicone		Relatieve luchtvochtigheid: 20-95%
	Temperatuur: gebruik +5 °C (41 °F) tot +40 °C (104 °F) / transport -20 °C (-4 °F) tot +50 °C (122 °F)		Luchtdruk: 700-1060 hPa
	Afvoer: zonder bezwaar conform lokale voorschriften		Bescherm de verpakking tegen hitte
	Verpakking: voorzichtig, breekbaar		Bescherm de verpakking tegen vocht

Bewaar de Optiflow bij voorkeur beschermd tegen licht (silicone)

1. Förpackningens innehåll

Pumpset:

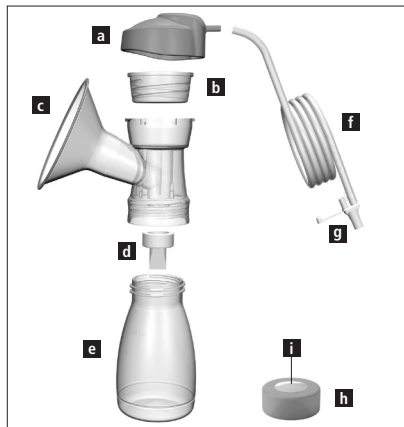
- Slangadapterförslutning
- Vakuumbehållare
- Brösttratt 26 mm
- 1 Läppventil plus 1 ersättningsventil
- Flaska 150 ml
- Slang
- Slangadapter
- Flasklock
- Lockinlägg

Double Pumpset:

Två exemplar av samtliga detaljer a till i

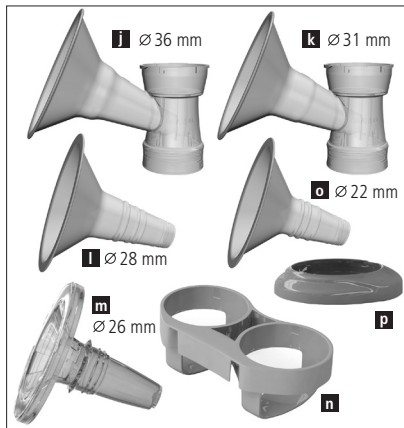
Clinic Pumpset: från a till i

Pumpset Kit: a, b, f och g



2. Kompletterande tillbehör

De två Ardo brösttrattarna j.) och k.) och brösttrattinläggen l.) och o.) gör det möjligt att välja en storlek som passar din bröstvårta. Ardo Optiflow massageinlägget m.) garanterar en ännu skonsammare pumpning och stimulerar mjölkflödet genom massageeffekten (kan endast användas med tratten 31 mm). Flaskhållaren n.) passar till Calypso Double Plus bröstpump och p.) stället till Calypso.



3. Indikation

Pumpsetet Ardo ska användas tillsammans med Ardo bröstpumpar och är utformat för pumpning, uppsamling och förvaring av bröstmjölk. Pumpsetet kan användas som enkelt eller dubbelt pumpset.

4. Risker för användaren

Inga kända kontraindikationer.

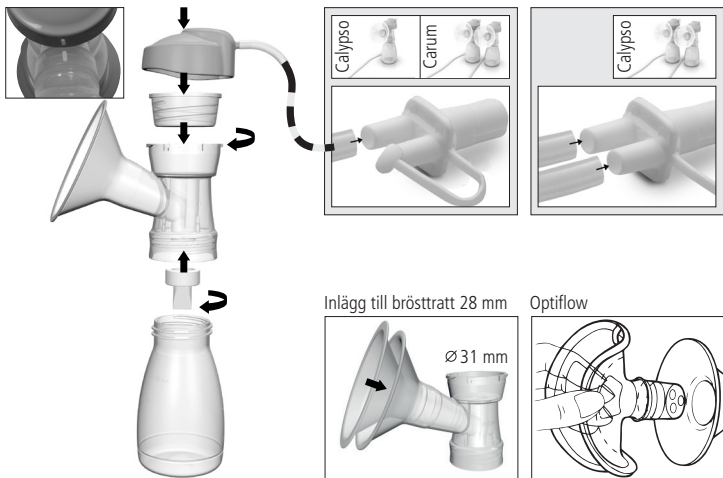
Säkerhetsbestämmelser: Använd endast i rengjort och sterilt skick. Kontrollera om det finns några skador efter rengöringen.

5. Montera pumpsetet

Montera pumpsetet enligt bilden.

Placera slangadapterförlutningen så att de båda märkena ligger över varandra och vrid därefter till höger.

Viktigt: Innan du använder pumpsetet för första gången ska du koka det (se kapitlet Rengöring hemma) och kontrollera om vakuumbehållaren är hel och den släta sidan vänd utåt.



6. Rengöring hemma

Efter varje användningstillfälle ska pumpsetet rengöras med diskmedel och spolas ordentligt. En gång om dagen ska man koka de demonterade delarna under 10 minuter eller tvätta dem i diskmaskinen, mikrovågsugnen (i behållare för mikrovågsugn) eller ångsterilisatorn, torka dem med en ren duk och täcka över dem. Rengör inte läppventilen med borste.

Flaskhållaren får inte kokas.

7. Rengöring på kliniken

Sterilisering vid 121 °C (250 °F) under 20 min. / 134 °C (273 °F) under 5 min. i demonterat tillstånd.

Flaskhållaren får inte steriliseras.



8. Användning

8.1 Pumpa med ett pumpset

- Tvätta händerna noggrant
- Anslut pumpsetet till Ardo bröstpumpen.
- Sätt dig bekvämt och slappna av.
- Centrera bröstvårtan så att den kan röra sig fritt i brösttratten (brösttrattinlägget) när du pumpar.
- Slå på bröstpumpen.



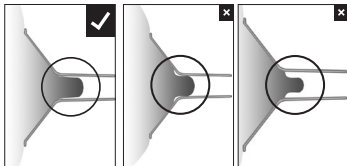
8.2 Pumpa med ett dubbelpumpset

- Anslut det andra pumpsetet till Ardo bröstpumpen
- Användning av bröstpumpen Ardo Calypso: Sätt på båda pumpseten samtidigt (bild). Slå på pumpen och ta pumpseten ett i taget i handen.
- Användning av bröstpumpen Ardo Carum: Placera pumpsetet mot bröstet och slå på pumpen; placera det andra pumpsetet på det andra bröstet. Alternativt kan båda pumpseten placeras samtidigt.



9. Val av brösttratt och Optiflow massageinlägg

Om bröstvårtan skaver obekvämt mot brösttrattens insida, använd en större brösttratt (brösttrattinlägg). Om även värtgården sugts in i tratten, använd en mindre brösttratt. Optiflow kan endast användas med brösttratten 31 mm.



10. Förvaring av bröstmjölk

Rekommenderad förvaringstid i rumstemperatur: 3-4 timmar vid 16-29 °C (60-85 °F); i kylskåp: 3 dagar vid ≤4 °C (39 °F); i frysfack 6 månader till ett 1 år vid <-17 °C (0 °F)

11. Möjliga problem och förslag till lösningar

Inget vakuüm eller svagt vakuüm:

- Kontrollera att pumpsetet är rätt sammansatt och oskadat.
- Kontrollera om läppventilen har en spricka eller är hopklibbad.
- Kontrollera om vakuümbehållaren är hel och den släta sidan vänd utåt.
- Kontrollera att förslutningsslangadaptorn tätar ordentligt.

Smärta vid pumpning:

- Se till att bröstvårtan är centrerad i brösttratten.
- Kontrollera att brösttrattens storlek passar till dina bröstvårtor.
- Kontrollera att vakuümet inte är för högt inställt.
- Kontakta en specialist.

12. Allmän information

Tillbehöret till pumpsetet är en användardel till Ardo bröstpumpar. Pumpsetets livslängd: 400 timmar eller högst 50 steriliseringar.

M	Material: Polypropylen (PP)/silikon		Relativ luftfuktighet: 20-95 %
	Temperatur: Användning +5 °C (41 °F) till +40 °C (104 °F) / transport -20 °C (-4 °F) till +50 °C (122 °F)		Lufttryck: 700-1060 hPa
	Avfallshandling: alltid enligt lokala föreskrifter		Skydda förpackningen mot värme
	Förpackning: Aktas, ömtålig		Skydda förpackningen mot väta

Förvara helst Optiflow ljusskyddat (silikon)

1. Pakkauksen sisältö

Pumppusetti:

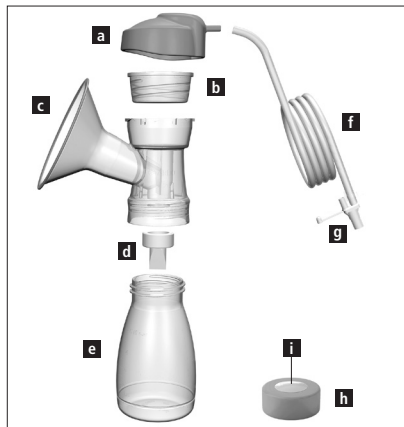
- Kytkentäletkun sovitin
- Tyhjiösäiliö
- Maidonkerääjä, 26 mm
- 1 huuliventtiili ja 1 varaventtiili
- Pullo, 150 ml
- Letku
- Letkun sovitin
- Pullonkorkki
- Korkkitiiviste

Double-pumppusetti:

osat a–i, kutakin 2 kpl

Clinic-pumppusetti: osat a–i

Pumppusettipakkaus: a, b, f ja g



2. Lisätarvikkeet

Kaksi Ardo-maidonkerääjää j) ja k) sekä maidonkerääjän lisäosat l) + o) mahdollistavat nänniin parhaiten sopivan koon valinnan. Ardo Optiflow -hieromaosa m) takaa vielä hellävaraisemman pumppaamisen ja sen hieromaefekti edistää äidinmaidon herumista (käytettävissä ainostaan 31 mm:n maidonkerääjän kanssa). Pulloteline n) sopii Calypso Double Plus -rintapumppuun ja jalusta p) Calypsoon.



3. Käyttötarkoitus

Ardo-pumppusetti on tarkoitettu käytettäväksi Ardo-rintapumpun kanssa äidinmaidon pumppaamiseen, keräämiseen ja säilytykseen. Pumppusettiä voidaan käyttää yksis- tai kaksoisettinä.

4. Käyttöön liittyvät riskit

Vasta-aiheita ei tunneta.

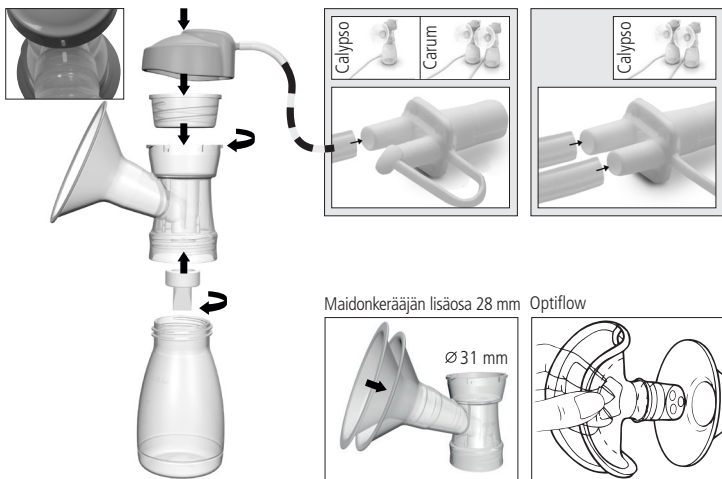
Turvallisuusmääräykset: Käytettävä ainoastaan puhtaana tai steriloituna. Tarkastettava puhdistuksen jälkeen vaurioiden varalta.

5. Pumppusetin kokoaminen

Kokoa pumppusetti kuvan mukaan.

Aseta kytkentäletkun sovitin siten, että merkinnät ovat päällekkäin, ja käännä sitten oikealle.

Tärkeää: Keitä ennen ensimmäistä käyttökertaa (ks. kohta Puhdistus kotona) ja tarkasta, että tyhjiösäiliö ei ole vaurioitunut ja että sileä puoli osoittaa ylöspäin.



6. Puhdistus kotona

Pese pumppusetti aina käytön jälkeen astianpesuaineella ja huuhtelee huolellisesti. Keitä pumppusettiä osiin purettuna kerran päivässä 10 minuutin ajan tai puhdista astianpesukoneessa, mikroaaltouunissa (mikroaaltopussissa) tai höyryst-erilointilaitteessa. Kuivaa ja peitä osat puhdistuksen jälkeen puhtaalla liinalla. Älä käytä huuliventtiilin puhdistukseen harjaa.

Pullotelinettä ei saa keittää.

7. Puhdistus sairaalassa:

Sterilointi osiin purettuna 121 °C:ssa (250 °F) 20 minuutin ajan / 134 °C:ssa (273 °F) 5 minuutin ajan.

Pullotelinettä ei saa steriloida.



8. Käyttö

8.1 Pumppaus yhdellä pumppusetiillä

- Pese kädet huolellisesti.
- Liitä pumppusetti Ardo-rintapumppuun.
- Asetu rentoon ja mukavaan asentoon.
- Sijoita nänni maidonkerääjän keskelle niin, että se voi liikkua vapaasti maidonkerääjässä (tai maidonkerääjän lisäosassa).
- Käynnistä rintapumppu.



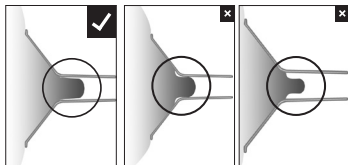
8.2 Pumppaus kaksoispumppusetiillä

- Liitä toinen pumppusetti Ardo-rintapumppuun.
- Ardo Calypso -rintapumppua käytettäessä: Aseta molemmat pumppusetit samanaikaisesti (kuva). Käynnistä pumppu ja pidä kummallakin kädellä yhtä pumppusettiä.
- Ardo Carum -rintapumppua käytettäessä: Aseta ensimmäinen pumppusetti yhdelle rinnalle, käynnistä pumppu ja aseta sitten toinen pumppusetti toiselle rinnalle. Myös molempien pumppusettien asettaminen yhtä aikaa on mahdollista.



9. Maidonkerääjän valinta ja Optiflow-hieromaosa

Jos suppilo hankaa nänniä epämiellyttävästi, käytä suurempaa maidonkerääjää (tai maidonkerääjän lisäosaa). Jos nänni imeytyy suppiloon nännipihaa myöten, käytä pienempää maidonkerääjää. Optiflow-hieromaosa sopii yhteen ainoastaan 31 mm:n maidonkerääjän kanssa.



10. Äidinmaidon säilytys

Suosittelava säilytysaika huoneenlämmössä: 3–4 tuntia 16–29 °C:ssa (60–85 °F); jääkaapissa: 3 vrk ≤4 °C:ssa (39 °F); jääkaapin pakastelokerossa: 6 kk – 1 vuosi <–17 °C:ssa (0 °F)

11. Mahdollisia ongelmatilanteita ja ratkaisuehdotuksia

Tyhjiötä ei muodostu tai se on heikko:

- Varmista, että pumppusetti ei ole vaurioitunut ja että se on koottu oikein.
- Tarkista, että huuliventtiili ei ole vaurioitunut eikä liimautunut kiinni.
- Tarkista, että tyhjiösäiliö ei ole vaurioitunut ja että sileä puoli osoittaa ylöspäin.
- Tarkista, että kytkentätetkun sovitin on tiiviisti kiinni.

Kipu pumppauksen aikana:

- Varmista, että nänni on maidonkerääjän keskellä.
- Tarkista, että maidonkerääjä on kooltaan nänniin sopiva.
- Tarkista, ettei tyhjiötä ole säädetty liian voimakkaaksi.
- Kysy neuvoa terveydenhuollon ammattilaiselta.

12. Yleistietoa

Pumppusetti lisävarusteineen on Ardo-rintapumppujen käyttöosa. Pumppusetin käyttöikä: 400 tuntia tai enintään 50 sterilointikertaa.

M	Materiaalit: Polypropyleeni (PP) / silikoni		Suhteellinen ilmankosteus: 20–95 %
	Lämpötila: Käyttö +5 °C (41 °F) – +40 °C (104 °F) / Kuljetus –20 °C (–4 °F) – +50 °C (122 °F)		Ilmanpaine: 700–1060 hPa
	Hävittäminen: Paikallisten määräysten mukaisesti.		Suojaa pakkaus kuumuudelta
	Pakkaus: Varo, särkyvää		Suojaa pakkaus kosteudelta

Optiflow-hieromaosan säilytys valolta suojattuna suositeltavaa (silikonია)

1. Pakningsinnhold

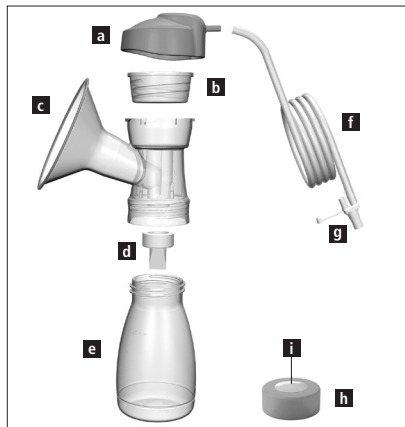
Pumpesett:

- a.) Slangedeksel
- b.) Vakuumbelg
- c.) Brystskjold 26 mm
- d.) 1 Leppeventil pluss 1 reserveventil
- e.) Flaske 150 ml
- f.) Slange
- g.) Slangeadapter
- h.) Deksel
- i.) Dekselinnlegg

Double Pumpset: dobbelt fra a til i

Clinic Pumpset: fra a til i

Pumpset Kit: a, b, f og g



2. Utfyllende tilbehør

De to Ardo brystskjoldene j.) og k.) og brystskjoldinnleggene l.) og o.) gjør det mulig for deg å velge den riktige størrelsen for din brystvorte. Ardo Optiflow massasjeinnsats m.) garanterer en enda mykere pumping og stimulerer melkeflyten gjennom massasjeeffekten (kan kun brukes med 31 mm brystskjold). Flaskestativet n.) passer til Calypso Double Plus melkepumpe og flaskestativet p.) til Calypso.



3. Indikasjon

Ardo pumpesett brukes i forbindelse med Ardo brystpumper og tjener til pumping, oppfanging og oppbevaring av morsmelk. Pumpesettet kan brukes som enkelt og dobbelt pumpesett.

4. Brukerrisiko

Ingen kjente kontraindikasjoner.

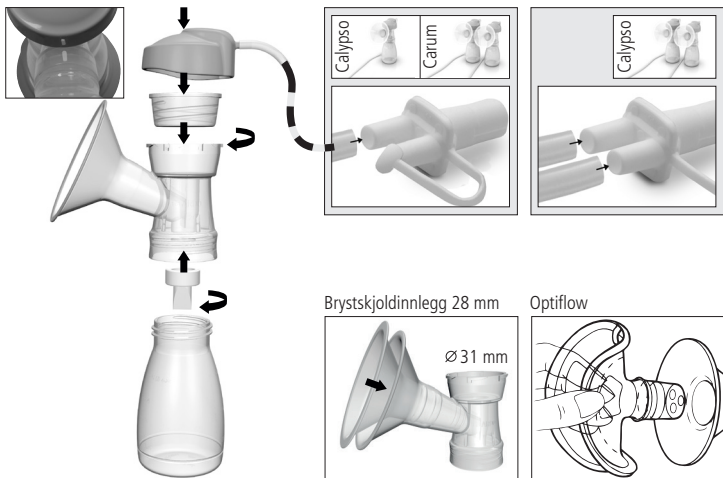
Sikkerhetsbestemmelser: Skal bare brukes i rengjort eller sterilisert tilstand. Kontroller for skader etter rengjøring.

5. Sammensetting av pumpesettet

Sett sammen i henhold til figuren.

Sett på slangedeksel slik at begge markeringene ligger ovenfor hverandre og skru deretter til høyre.

Viktig: Kok utstyret før første gangs bruk (se kapitlet Rengjøring hjemme), og kontroller at den glatte siden av vakuumpoppen vender ut.



6. Rengjøring hjemme

Vask pumpesettet med oppvaskmiddel etter hver gangs bruk og skyll grundig. En gang daglig kok utstyret 10 minutter i demontert tilstand, eller legg det i oppvaskmaskinen, i mikrobølgeovnen (i en mikrobølgepose) eller i dampsterilisator, tørk av med et rent håndkle og dekk til utstyret. Ikke rengjør leppeventilen med en børste.

Flaskeholderen skal ikke kokes.

7. Rengjøring på sykehus

Sterilisering ved 121 °C (250 °F) i løpet av 20 min. / 134 °C (273 °F) i løpet av 5 min. i demontert tilstand.

Flaskeholderen skal ikke steriliseres.



Slangedeksel, slange og slangeadapter kan kokes/steriliseres, men må ikke. Det er tilstrekkelig å tørke av dem med en klut. Det er ikke mulig å vaske slangen. Den må i alle fall være helt tørr før bruk.

8. Bruk

8.1 Pumping med ett pumpesett

- Vask hendene grundig.
- Koble pumpesettet til Ardo melkepumpe.
- Sett deg bekvemt ned og slapp av.
- Sentrer brystvorten slik at den kan bevege seg fritt i brystskjoldet (brystskjoldinnlegget) under pumpingen.
- Slå på brystpumpen.



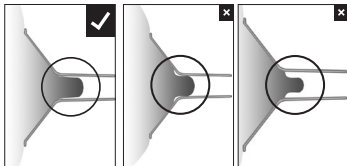
8.2 Pumping med dobbelt pumpesett

- Koble det andre pumpesettet til Ardo melkepumpe.
- Fremgangsmåte ved melkepumpen Ardo Calypso: Sett på begge pumpesett samtidig (figur). Slå på pumpen, og hold et pumpesett i hver hånd.
- Fremgangsmåte ved melkepumpen Ardo Carum: Legg pumpesettet over brystet, slå på pumpen, og legg det andre pumpesettet over det andre brystet. Alternativt kan du også sette på begge pumpesettene samtidig.



9. Valg av brystskjold og Optiflow massasjennlegg

Hvis brystvorten gnis mot traktens innside på en ubehagelig måte, må du bruke et større brystskjold (brystskjoldinnlegg). Dersom areola også suges inn i trakten, må du bruke et mindre brystskjold. Optiflow kan bare kombineres med brystskjold 31 mm.



10. Oppbevaring av morsmelk

Anbefalt oppbevaringsvarighet ved romtemperatur: 3-4 t. ved 16-29 °C (60-85 °F); i kjøleskap: 3 dager ved ≤4 °C (39 °F); i fryseboksen i kjøleskapet: 6 måneder opptil 1 år ved <-17 °C (0 °F)

11. Mulige problemer og løsningsforslag

Ikke noe eller svakt vakuüm:

- Kontroller at pumpesettet er riktig montert og ikke skadet.
- Kontroller om leppeventilen har en rift eller er sammenklemt.
- Kontroller at vakuumbelgen er intakt og den glatte siden vender ut.
- Kontroller om slangedekselet tetter godt.

Smerter ved pumping:

- Forviss deg om at brystvorten befinner seg i midten av brystskjoldet.
- Finn ut om brystskjoldstørrelsen passer til brystvorten.
- Kontroller at vakuümet ikke er stilt inn for høyt.
- Kontakt en fagperson.

12. Generell informasjon

Tilbehøret til pumpesettet er en brukerdel til Ardo melkepumper. Levetiden til pumpesettet: 400 timer eller maksimalt 50 gangers sterilisering.

M	Materialer: Polypropylen (PP) / silikon		Relativ luftfuktighet: 20-95 %
	Temperatur: Drift +5 °C (41 °F) til +40 °C (104 °F) / Transport -20 °C (-4 °F) til +50 °C (122 °F)		Lufttrykk: 700-1060 hPa
	Avfallshåndtering: ifølge lokale forskrifter		Beskytt emballasjen mot varme
	Emballasje: Forsiktig, knuselig		Beskytt emballasjen mot fuktighet

Oppbevar helst Optiflow lysbeskyttet (silikon)

1. Pakningens indhold

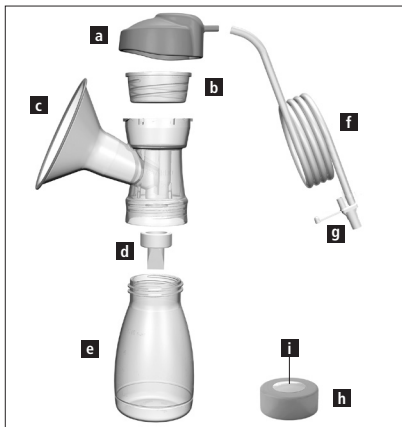
Pumpesæt:

- a.) Slangeadapter-lukning
- b.) Vakuumbælg
- c.) Brysttragt 26 mm
- d.) 1 læbeventil plus 1 reserveventil
- e.) Flaske 150 ml
- f.) Slange
- g.) Slangeadapter
- h.) Låg
- i.) Lågingdsats

Dobbelt pumpesæt: to af hver fra a til i

Klinik-pumpesæt: fra a til i

Pumpesæt kit: a, b, f og g



2. Supplerende tilbehør

De to Ardo brysttragter j.) og k.) og brysttragtindsatsene l.) og o.) gør det muligt, at vælge en størrelse, der passer til din brystvorte. Ardo Optiflow massageindsats m.) garanterer en endnu mere skånsom udpumpning og fremmer mælkeflowet på grund af massageeffekten (må kun anvendes med en brysttragt 31 mm). Flaskeholderen n.) passer til Calypso Double Plus brystpumpe og stativet p.) til Calypso.



3. Indikation

Ardo pumpesæt skal anvendes i forbindelse med Ardo brystpumper og er beregnet til at udpumpe, opsamle og opbevare modermælk. Pumpesættet kan anvendes enkeltvis eller begge pumper samtidigt.

4. Bruger-risiko

Til dato foreligger ingen oplysninger om kontraindikationer.

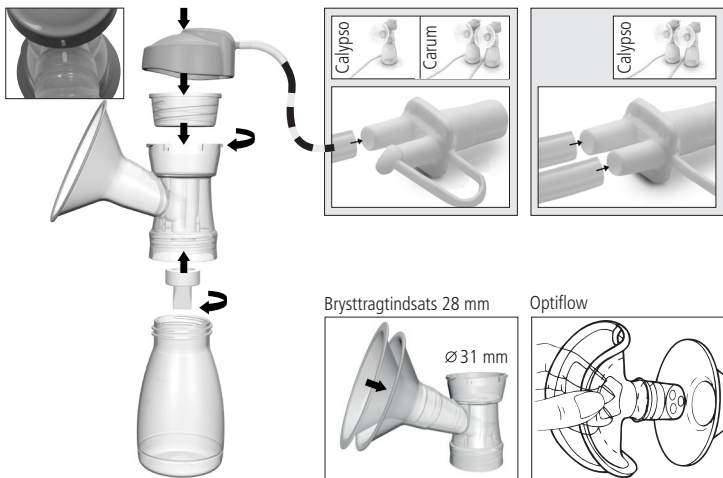
Sikkerhedsbestemmelser: Må kun anvendes i rengjort resp. steriliseret tilstand. Kontrolleres for skader efter rengøringen.

5. Samling af pumpesættet

Samles som vist på illustrationen.

Anbring slangeadapteren således, at de to markeringer sidder over hinanden og drej derefter mod højre.

Vigtigt: Skal koges før første ibrugtagning (se kapitlet Rengøring hjemme) og kontroller, om vakuumbælgen er intakt, og om den glatte side vender udad.



6. Rengøring hjemme

Pumpesættet skal vaskes efter hver brug med opvaskemiddel og skylles grundigt. Kog apparatet én gang dagligt i 10 minutter i afmonteret tilstand eller stil det i opvaskemaskinen, i mikrobølgeovnen (i posen til mikrobølgeovnen) eller i en dampsterilisator, tør det af med en ren klud og dæk det til. Læbeventilen må ikke rengøres med en børste.

Flaskeholderen må ikke koges.

7. Rengøring på klinikken

Sterilisering ved 121 °C (250 °F) i 20 min. / 134 °C (273 °F) i 5 min. i demonteret tilstand.

Flaskeholderen må ikke steriliseres.



8. Anvendelse

8.1 Udpumpning med et pumpesæt

- Vask dine hænder grundigt.
- Tilslut pumpesættet til Ardo brystpumpen.
- Sæt dig behageligt til rette og slap af.
- Brystvorten skal centreres således, at den kan bevæges frit i brysttragten (brysttragtindsats), når der udpumpes.
- Tænd for mælkepumpen.



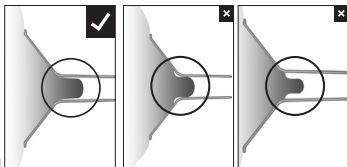
8.2 Udpumpning med et dobbelt pumpesæt

- Tilslut det andet pumpesæt til Ardo brystpumpen.
- Fremgansmåden ved brystpumpen Ardo Calypso: Sæt begge pumpesæt samtidig på (illustration). Tænd for pumpen og tag pumpesættene enkeltvis i hånden.
- Fremgansmåden ved brystpumpen Ardo Carum: Anbring pumpesættet på brystet, tænd for pumpen og anbring det andet pumpesæt på det andet bryst. Alternativt er det også muligt at anbringe begge pumpesæt samtidigt.



9. Valg af brysttragt og Optiflow massageindsats

Hvis din brystvorte skulle gnide ubehageligt mod tragtens inderside, så anvend en større brysttragt (brysttragtindsats). Hvis den runde zone omkring brystvorten også suges ind i tragtens, skal du bruge en mindre brysttragt. Optiflow kan kun anvendes sammen med brysttragt 31 mm.



10. Opbevaring af modermælk

Anbefalet opbevaringstid ved stuetemperatur: 3-4 timer ved 16-29 °C (60-85 °F);
i køleskab: 3 dage ved ≤4 °C (39 °F); i frostboks: 6 måneder op til 1 år ved <-17 °C (0 °F)

11. Mulige problemer og løsningsforslag

Intet eller svagt vakuum:

- Kontroller, om pumpesættet er samlet rigtigt, og at det ikke er beskadiget.
- Kontroller, om læbeventilen har en revne eller klistrer sammen.
- Kontroller, om vakuumbælgen er intakt, og om den glatte side vender udad.
- Kontroller, om slangeadapter-lukningen slutter tæt.

Smerter ved udpumpningen:

- Vær sikker på, at brystvorten befinder sig i midten af brysttragten.
- Kontroller, om brysttragtens størrelse passer til dine brystvorter.
- Kontroller, om vakuum ikke er indstillet for højt.
- Kontakt en specialist.

12. Generelle informationer

Tilbehør Pumpesættet er en brugerdel til Ardo brystpumper. Pumpesættets levetid: 400 timer eller maksimalt 50 gange sterilisering.

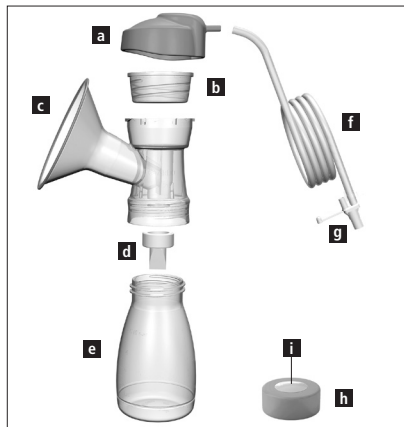
M	Materialer: Polypropylen (PP) / silikone		Relativ luftfugtighed: 20-95 %
	Temperatur: Drift +5 °C (41 °F) til +40 °C (104 °F) / Transport -20 °C (-4 °F) til +50 °C (122 °F)		Lufttryk: 700-1060 hPa
	Bortskaffelse: I henhold til lokalt gældende bestemmelser		Emballagen må ikke udsættes for varme
	Emballage: Forsigtig, glas		Beskyt emballagen mod fugt

Optiflow skal helst opbevares beskyttet mod lys (silikone)

1. Содержимое упаковки

Насосная установка:

- a.) крышка-адаптер для трубки
- b.) вакуумная емкость
- c.) воронка для груди 26 мм
- d.) 1 лепестковый клапан (+1 запасной клапан)
- e.) бутылочка 150 мл
- f.) трубка
- g.) адаптер для трубки
- h.) колпачок для бутылочки
- i.) прокладка для колпачка



Двойная насосная установка:

по две детали от а до і

Насосная установка Clinic:

от а до і

Набор запчастей д/насосной установки: а, b, f и g

2. Дополнительные детали

Две воронки для груди Ardo j.) и k.), а также насадки для воронок l.) и o.) позволяют подобрать наиболее подходящий размер воронки в зависимости от индивидуального строения груди. Массажная накладка Ardo Optiflow m.) обеспечивает более комфортное сцеживание и благодаря массажному эффекту стимулирует рефлекс выделения молока (может использоваться только с воронкой 31 мм). Подставка для двух бутылочек n.) подходит для двойного молокоотсоса Calypso Double Plus, подставка p.) – для одинарного молокоотсоса Calypso.



3. Показания к применению

Насосная установка Ardo предназначена для использования с молокоотсосами Ardo и служит для сцеживания и хранения молока. Насосная установка может использоваться в комплекте для одинарного и двойного молокоотсоса.

4. Риски для пользователей

Противопоказания отсутствуют.

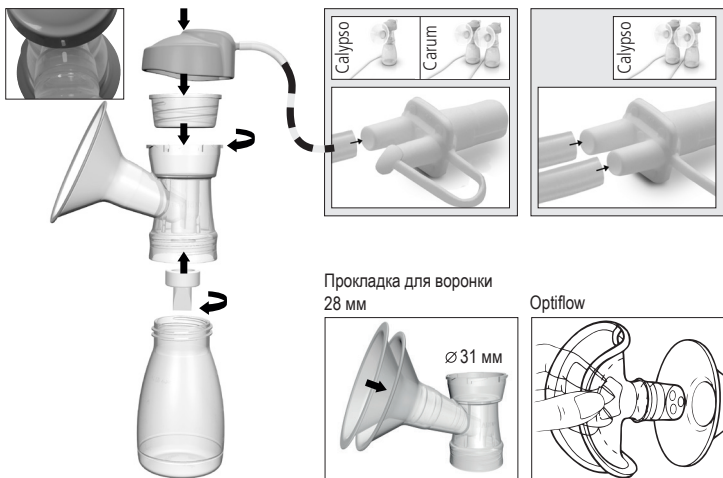
Меры предосторожности: используйте насосную установку только после мытья или стерилизации. После чистки проверьте насосную установку на предмет наличия повреждений.

5. Сборка насосной установки

Сборка должна производиться в соответствии с приведенным рисунком.

Крышку-адаптер устанавливают так, чтобы маркировочные риски совпадали, затем закручивают крышку по часовой стрелке.

Внимание: обязательно прокипятите насосную установку перед первым использованием (см. раздел «Очистка в домашних условиях»), а также убедитесь в том, что вакуумная емкость не повреждена и установлена гладкой стороной наружу.



6. Очистка в домашних условиях

После каждого применения промывайте насосную установку средством для мытья посуды и тщательно полоскайте чистой водой. Раз в день стерилизуйте насосную установку в кипящей воде в разобранном виде в течение 10 минут. Для стерилизации насосной установки также можно использовать посудомоечную машину, микроволновую печь (в пакете для стерилизации) или паровой стерилизатор. После стерилизации следует вытереть и закрыть насосную установку чистой тканью. Запрещается чистить лепестковый клапан щеткой.

Подставку для бутылочки не разрешается кипятить.

7. Стерилизация в условиях клиники

Стерилизация в разобранном виде в течение 20 минут при температуре 121°C (250°F) или в течение 5 минут при температуре 134°C (273°F).

Подставку для бутылочки стерилизовать не разрешается.

8. Применение

8.1. Сцеживание молока при помощи одинарного насоса

- Тщательно вымойте руки.
- Подключите насосную установку к молокоотсосу Ardo.
- Сядьте поудобнее и расслабьтесь.
- Расположите воронку/прокладку для воронки по центру груди так, чтобы в процессе сцеживания сосок мог свободно двигаться.
- Включите молокоотсос.



8.2 Сцеживание молока при помощи двойного насоса

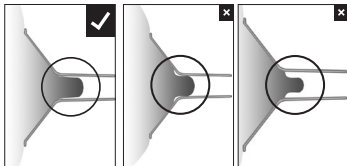
- Подключите вторую насосную установку к молокоотсосу Ardo.
- Сцеживание при помощи молокоотсоса Ardo Calypso: расположите обе насосные установки на груди (см. рис.). Включите насос и возьмите каждую установку в руку.
- Сцеживание при помощи молокоотсоса Ardo Carum: расположите воронку одной из насосных установок на одной груди и включите молокоотсос, затем расположите вторую насосную установку на второй груди. Вы также можете одновременно расположить обе насосные установки на груди и включить молокоотсос.



Крышку-адаптер, трубку и адаптер для трубки можно стерилизовать, но делать это не обязательно. При необходимости достаточно протереть их тканью. Промывать трубку не обязательно. Перед использованием насосной установки трубка должна быть полностью сухой.

9. Подбор воронки и массажной накладке Optiflow

Если трение соска о внутреннюю сторону воронки причиняет вам дискомфорт, используйте воронку для груди или прокладку для воронки большего размера. Если при сцеживании ареол соска частично затягивается в воронку, используйте воронку меньшего размера. Массажную накладку Optiflow можно использовать только с воронкой 31 мм.



10. Хранение сцеженного молока

Рекомендованные сроки хранения: при комнатной температуре 16-29°C (60-85°F) – 3-4 часа; в холодильнике при температуре ≤ 4°C (39°F) – 3 дня; в морозильной камере при температуре <-17°C (0°F) – 6-12 месяцев.

11. Возможные проблемы и рекомендации по их решению

Слабая тяга или ее отсутствие:

- убедитесь в правильности сборки и отсутствии повреждений насосной установки
- проверьте отсутствие трещин или слипания лепесткового клапана
- убедитесь в том, что вакуумная емкость не повреждена и установлена гладкой стороной наружу
- проверьте герметичность прилегания крышки-адаптера

Боль при сцеживании:

- убедитесь, что сосок расположен по центру воронки
- проверьте, правильно ли подобран размер воронки
- проверьте не установлена ли слишком высокая сила вакуумной тяги
- если проблемы решить не удалось, обратитесь за помощью к специалисту

12. Общая информация

Насосная установка представляет собой комплект, предназначенный для использования с молокоотсосами Ardo. Срок службы насосной установки: 400 часов или не более 50 процедур стерилизации.

M	Материал: полипропилен (PP) / силикон		Допустимая относительная влажность: 20 - 95%
	Эксплуатация при температуре от +5°C (41°F) до +40°C (104 °F), транспортировка при температуре от -20°C (-4°F) до +50 °C (122 °F).		Допустимое атмосферное давление: 700 - 1060 гПа
	Утилизация: можно утилизировать в соответствии с местными предписаниями.		Бережь от перегрева
	Осторожно: хрупкое изделие.		Бережь от влаги

Накладку Optiflow следует беречь от прямых солнечных лучей (силикон)

1. Zawartość opakowania

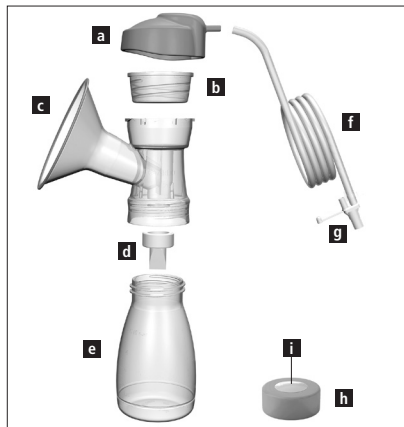
Zestaw laktacyjny Pumpset:

- a.) nasadka węża zaciskowego
- b.) pojemnik próżniowy
- c.) lejek 26 mm
- d.) 1 zawór wargowy i 1 zawór zapasowy
- e.) butelka 150 ml
- f.) wąż
- g.) nasadka węża
- h.) pokrywka
- i.) wkładka do pokrywki

Double Pumpset: dwa razy od a do i

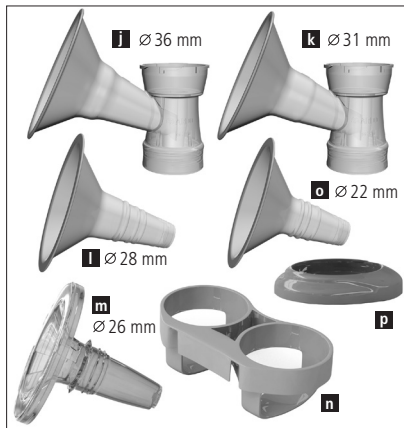
Clinic Pumpset: od a do i

Pumpset Kit: a, b, f oraz g



2. Dodatkowe akcesoria:

Dwa lejki Ardo j.) i k.) i wkładki lejków l.) i o.) zapewniają indywidualny dobór rozmiaru. Wkładka masująca Ardo Optiflow m.) zapewnia jeszcze delikatniejsze odciąganie pokarmu oraz pobudza laktację dzięki efektowi masowania (do użycia tylko z lejkiem w rozmiarze 31 mm). Uchwyt butelki n.) pasuje do laktatora Calypso Double Plus, a nóżka p.) do laktatora Calypso.



3. Przeznaczenie

Zestaw laktacyjny Ardo Pumpset jest przeznaczony do stosowania razem z laktatorami Ardo i służy do odciągania, zbierania i przechowywania naturalnego pokarmu. Pumpset można stosować jako zestaw pojedynczy lub podwójny.

4. Ryzyko dla użytkowników

Nie są znane żadne przeciwwskazania.

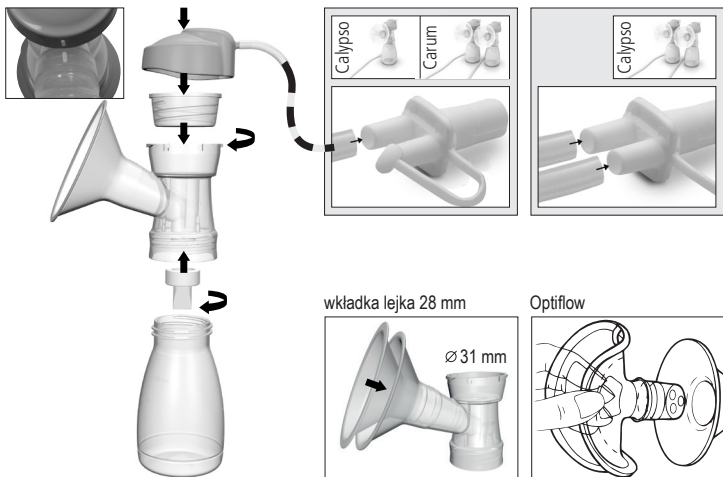
Zasady bezpieczeństwa: stosować tylko po oczyszczeniu lub sterylizacji. Po oczyszczeniu sprawdzić pod kątem ewentualnych uszkodzeń.

5. Montaż Pumpset

Złożyć w sposób pokazany na ilustracji.

Nasadkę węża zaciskowego należy tak nałożyć, aby oba oznakowania znajdowały się nad sobą, a następnie obrócić w prawo.

Ważne: wygotować przed pierwszym użyciem (patrz punkt „Czyszczenie w domu”) i sprawdzić, czy pojemnik próżniowy jest nieuszkodzony, a gładka strona jest skierowana do zewnątrz.



6. Czyszczenie w domu

Po każdym użyciu umyć Pumpset płynem do mycia naczyń i dobrze opłukać. Poszczególne elementy zestawu wygotować raz dziennie przez 10 minut lub włożyć do zmywarki, do kuchenki mikrofalowej (w torebce do mikrofal) lub sterylizatora parowego, wytrzeć czystą ściereczką i przykryć. Nie czyścić zaworu wargowego szczotką.

Uchwytu butelki nie wolno wygotowywać.

7. Czyszczenie w szpitalu

Sterylizacja w temperaturze 121 °C (250 °F) w czasie 20 min. / 134 °C (273 °F) w czasie 5 min. w stanie rozłożonym.

Uchwytu butelki nie wolno sterylizować.



Nasadkę węża zaciskowego, wąż i nasadkę węża można, ale nie trzeba wygotowywać/sterylizować. W razie potrzeby wystarczające jest wytarcie ściereczką. Nie jest konieczne płukanie węża. Przed użyciem musi on być w każdym razie całkowicie suchy.

8. Sposób stosowania

8.1 Odciąganie pokarmu za pomocą Pumpset

- Dokładnie umyć ręce.
- Podłączyć zestaw laktacyjny Pumpset do laktatora Ardo.
- Usiąść w pozycji zapewniającej wygodę i odprężenie.
- Przystawić do piersi tak, aby brodawka mogła się swobodnie poruszać w lejku (wkładce lejka).
- Uruchomić laktator.



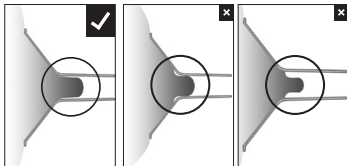
8.2 Odciąganie pokarmu za pomocą podwójnego zestawu Pumpset

- Podłączyć drugi zestaw laktacyjny Pumpset do laktatora Ardo.
- Sposób postępowania w przypadku laktatora Ardo Calypso: jednocześnie przyłożyć obydwie zestawy (ilustracja). Uruchomić urządzenie trzymając zestawy po jednym w każdej dłoni.
- Sposób postępowania w przypadku laktatora Ardo Carum: przyłożyć zestaw laktacyjny Pumpset do piersi, uruchomić laktator i przystawić drugi zestaw Pumpset do drugiej piersi. Ewentualnie można przyłożyć również obydwie zestawy Pumpset jednocześnie.



9. Dobór lejka i wkładki masującej Optiflow

Jeśli brodawka nieprzyjemnie ociera się o wewnętrzną stronę odciągacza, należy użyć większego lejka (wkładki do lejka). Jeśli otoczka brodawki jest zasysana do odciągacza, użyć mniejszego lejka. Wkładkę Optiflow można stosować tylko z lejkami o rozmiarze 31 mm.



10. Przechowywanie naturalnego pokarmu

Zalecany czas przechowywania w temperaturze pokojowej: 3-4 godz. w temperaturze 16-29 °C (60-85 °F); w lodówce: 3 dni w temperaturze ≤4 °C (39 °F); w zamrażarce: 6 miesięcy do 1 roku w temperaturze <-17 °C (0 °F)

11. Możliwe problemy i rozwiązania

Brak podciśnienia lub za słabe podciśnienie:

- Sprawdzić, czy Pumpset został prawidłowo złożony oraz czy nie jest uszkodzony.
- Sprawdzić, czy zawór wargowy nie jest pęknięty lub zakleiony.
- Sprawdzić, czy pojemnik próżniowy jest nieszkodzony i czy gładka strona jest skierowana do zewnątrz.
- Sprawdzić, czy nasadka węża zaciskowego jest szczelna.

Ból podczas odciągania pokarmu:

- Sprawdzić, czy brodawka znajduje się centralnie w lejku.
- Sprawdzić, czy rozmiar lejka odpowiada wielkości brodawki sutkowej.
- Sprawdzić, czy podciśnienie nie jest zbyt wysokie.
- Skorzystać z pomocy specjalisty.

12. Informacje ogólne

Akcesoria do zestawu Pumpset są elementami kontaktowymi laktatorów Ardo. Trwałość zestawu Pumpset: 400 godzin lub maksymalnie 50 sterylizacji.

M	Materiały: polipropylen (PP) / silikon		Względna wilgotność powietrza: 20-95 %
	Temperatura: podczas eksploatacji +5 °C (41 °F) do +40 °C (104 °F) / podczas transportu -20 °C (-4 °F) do +50 °C (122 °F)		Ciśnienie powietrza: 700-1060 hPa
	Utylizacja: bez zastrzeżeń zgodnie z lokalnymi przepisami		Chronić opakowanie przed wysoką temperaturą
	Opakowanie: Ostrożnie, delikatne!		Chronić opakowanie przed wilgocią

Zestaw Optiflow należy przechowywać w miejscu niedostępnym dla światła (silikon)

1. Περιεχόμενα της συσκευασίας

Σετ άντλησης:

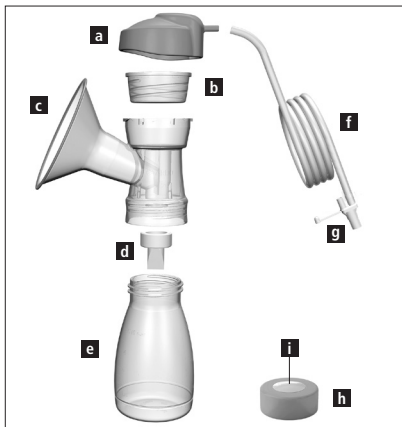
- a.) Συνδετικό καπάκι χοάνης
- b.) Δοχείο κενού
- c.) Χοάνη άντλησης θηλάστρου 26 mm
- d.) 1 βαλβίδα (συν 1 ανταλλακτικό)
- e.) Φιάλη 150 ml
- f.) Σωλήνας
- g.) Προσαρμογέας σωλήνα
- h.) Πώμα
- i.) Ένθετο πώματος

Διπλό σετ άντλησης: δύο τεμάχια κάθε εξαρτήματος από το a έως το i

Κλινικό σετ άντλησης:

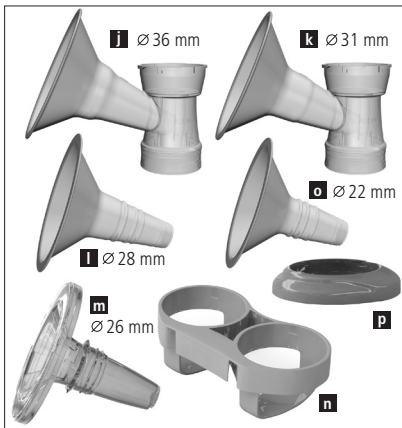
από το a έως το i

Κιτ σετ άντλησης: a, b, f και g



2. Πρόσθετα αξεσουάρ

Οι δύο χοάνες άντλησης της Ardo j) και k) και τα ένθετα χοάνης λ) και ο) σας δίνουν τη δυνατότητα να επιλέξετε το μέγεθος που ταιριάζει στη θηλή σας. Το ένθετο μαλάξεων OrtiFlow της Ardo m) διασφαλίζει μια ακόμα πιο απαλή άντληση και, μέσω των μαλάξεων, προάγει την ροή του γάλακτος (χρησιμοποιείται αποκλειστικά με τη χοάνη άντλησης διαμέτρου 31 mm). Η βάση στήριξης η) ταιριάζει στο θήλαστο Calypso Double Plus και η βάση ρ) στο θήλαστο Calypso.



3. Προοριζόμενη χρήση

Το σετ άντλησης της Ardo χρησιμοποιείται σε συνδυασμό με τα θήλαστρα της Ardo για την άντληση, συλλογή και φύλαξη του μητρικού γάλακτος. Το σετ μπορεί να χρησιμοποιηθεί ως απλό ή ως διπλό σετ άντλησης.

4. Κίνδυνοι κατά τη χρήση

Δεν υπάρχει καμία γνωστή αντένδειξη.

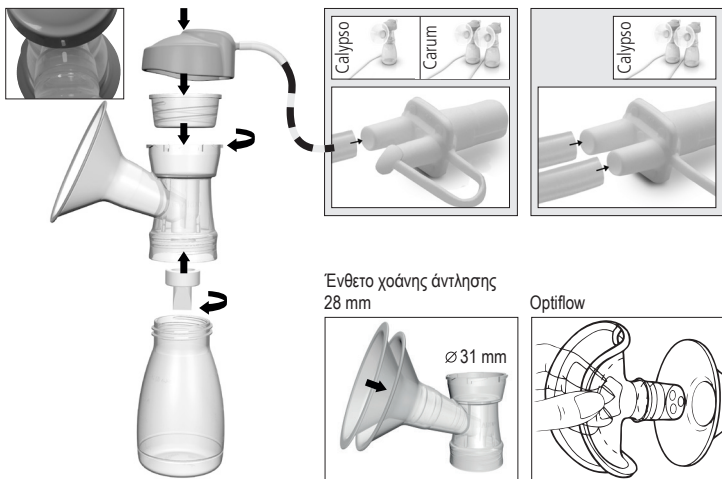
Οδηγίες ασφαλείας: Χρησιμοποιείτε το προϊόν μόνον καθαρό και αποστειρωμένο. Μετά τον καθαρισμό, ελέγξτε για σημεία φθοράς.

5. Συναρμολόγηση του σετ άντλησης

Συναρμολογήστε σύμφωνα με τις εικόνες.

Τοποθετήστε το συνδετικό καπάκι χράνης με τρόπο ώστε οι δύο επισημάνσεις να βρίσκονται η μία απέναντι στην άλλη και, έπειτα, στρέψτε προς τα δεξιά.

Σημαντικό: Πριν από την πρώτη χρήση αποστειρώστε (ανατρέξτε στο κεφάλαιο «Καθαρισμός στο σπίτι») και επιβεβαιώστε την ακεραιότητα του δοχείου κενού, καθώς και ότι η λεία πλευρά είναι προσανατολισμένη προς τα έξω.



6. Καθαρισμός στο σπίτι

Μετά από κάθε χρήση, πλένετε το σετ άντλησης με απορρυπαντικό πιάτων και ξεπλένετε καλά. Μία φορά την ημέρα αποστειρώστε το αποσυναρμολογημένο θήλαστρο για 10 λεπτά, στο πλυντήριο πιάτων, στο φούρνο μικροκυμάτων (σε ειδικό σάκο) ή στον αποστειρωτή ατμού, έπειτα στεγνώστε και σκεπάστε με καθαρό πανί. Μην καθαρίζετε τη βαλβίδα με βούρτσες.

Η βάση στήριξης δεν χρειάζεται αποστείρωση.

7. Καθαρισμός στην κλινική

Αποστείρωση των αποσυναρμολογημένων εξαρτημάτων σε θερμοκρασία 121 °C (250 °F) για 20 λεπτά / σε θερμοκρασία 134 °C (273 °F) για 5 λεπτά.

Η βάση στήριξης δεν χρειάζεται αποστείρωση.



Το συνδετικό καπάκι χοάνης, ο σωλήνας και ο προσαρμογέας σωλήνα μπορούν αλλά δεν είναι απαραίτητο να αποστειρωθούν. Αρκεί να τα σκουπίζετε με ένα πανί όταν χρειάζεται. Δεν είναι απαραίτητο να πλένετε το σωλήνα. Σε κάθε περίπτωση, ο σωλήνας πρέπει να είναι εντελώς στεγνός πριν από τη χρήση.

8. Εφαρμογή

8.1 Άντληση με απλό σετ άντλησης

- Πλύνετε διεξοδικά τα χέρια σας.
- Συνδέστε το σετ άντλησης στο θήλαστρο της Ardo.
- Καθίστε σε άνετη θέση και χαλαρώστε.
- Τοποθετήστε τη θηλή στο κέντρο της χοάνης με τρόπο ώστε να κινείται ελεύθερα μέσα στη χοάνη (στο ένθετο χοάνης) για την άντληση.
- Ενεργοποιήστε το θήλαστρο.



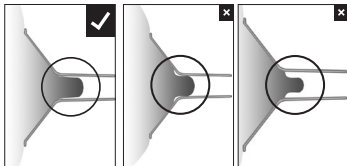
8.2 Άντληση με διπλό σετ άντλησης

- Συνδέστε το διπλό σετ άντλησης στο θήλαστρο της Ardo.
- Διαδικασία με το θήλαστρο Calypso της Ardo: Τοποθετήστε ταυτόχρονα τα δύο σετ άντλησης (εικόνα). Ενεργοποιήστε την αντλία και κρατήστε ένα σετ άντλησης σε κάθε χέρι.
- Διαδικασία με το θήλαστρο Carum της Ardo: Τοποθετήστε ένα σετ άντλησης στο στήθος, ενεργοποιήστε την αντλία και τοποθετήστε το δεύτερο σετ άντλησης στο άλλο στήθος. Εναλλακτικά μπορείτε να τοποθετήσετε ταυτόχρονα τα δύο σετ άντλησης.



9. Επιλογή χοάνης άντλησης και ένθετου μαλάξεων Ortiflow

Αν η θηλή του στήθους δεν εφαρμόζει άνετα μέσα στη χοάνη προκαλώντας σας δυσφορία λόγω τριβής, χρησιμοποιήστε μεγαλύτερο μέγεθος χοάνης (ένθετο χοάνης άντλησης). Αν εκτός της θηλής εισέρχεται μέσα στη χοάνη και η θηλαία άλως, χρησιμοποιήστε μικρότερο μέγεθος χοάνης. Το ένθετο Ortiflow χρησιμοποιείται αποκλειστικά με τη χοάνη άντλησης διαμέτρου 31 mm.



10. Φύλαξη του μητρικού γάλακτος

Συνιστώμενη διάρκεια φύλαξης σε θερμοκρασία περιβάλλοντος: 3-4 ώρες σε θερμοκρασία 16-29 °C (60-85 °F), στο ψυγείο: 3 ημέρες σε θερμοκρασία ≤4 °C (39 °F), στην κατάψυξη: 6 μήνες έως 1 χρόνο σε θερμοκρασία <-17 °C (0 °F)

11. Πιθανά προβλήματα και προτεινόμενες λύσεις

Απουσία κενού αέρος ή ανεπαρκές κενό αέρος

- Βεβαιωθείτε ότι το σετ άντλησης έχει συναρμολογηθεί σωστά και ότι δεν έχει υποστεί ζημιά.
- Ελέγξτε αν η βαλβίδα έχει σχιστεί ή κολλήσει.
- Βεβαιωθείτε ότι το δοχείο κενού αέρος είναι ακέραιο και ότι η λεία πλευρά είναι προσανατολισμένη προς τα έξω.
- Βεβαιωθείτε ότι το συνδετικό καπάκι χοάνης εφαρμόζει καλά.

Πόνος κατά την άντληση:

- Βεβαιωθείτε ότι η θηλή βρίσκεται στο κέντρο του ανοίγματος της χοάνης.
- Βεβαιωθείτε ότι το μέγεθος της χοάνης άντλησης είναι κατάλληλο για τη θηλή σας.
- Ελέγξτε ότι δεν είναι υπερβολικά υψηλή η ρύθμιση κενού.
- Αν το πρόβλημα επιμένει, συμβουλευτείτε ειδικό.

12. Γενικές πληροφορίες

Το σετ άντλησης αποτελεί τμήμα της αντλίας μητρικού γάλακτος της Ardo. Διάρκεια ζωής του σετ άντλησης: 400 ώρες ή 50 αποστειρώσεις κατά μέγιστο.

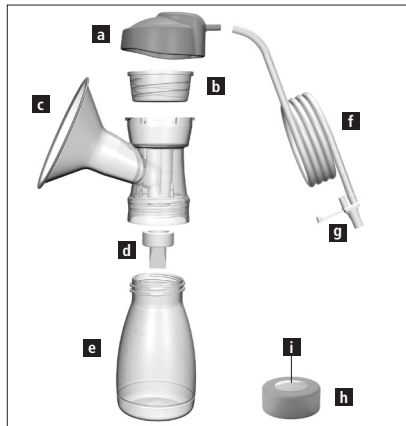
M	Υλικά: Πολυπροπυλένιο (PP) / Σιλικόνη		Σχετική υγρασία: 20-95%
	Θερμοκρασία: Λειτουργία +5 °C (41 °F) έως +40 °C (104 °F) / Μεταφορά -20 °C (-4 °F) έως +50 °C (122 °F)		Ατμοσφαιρική πίεση: 700-1060 hPa
	Απόρριψη: σύμφωνα με τους κατά τόπους ισχύοντες κανονισμούς		Προστατέψτε τη συσκευασία από τη θερμότητα.
	Συσκευασία: Προσοχή, εύθραυστο		Προστατέψτε τη συσκευασία από την υγρασία.

Προστατέψτε κατά προτίμηση το προϊόν Ortiflow από της πηγές φωτός (σιλικόνη)

1. Ambalaj içeriği

Pompalama seti:

- a.) Kapak hortumu adaptörü
- b.) Vakum kabı
- c.) Meme hunisi 26 mm
- d.) 1 dudak valfi artı 1 yedek valf
- e.) Şişe 150 ml
- f.) Hortum
- g.) Hortum adaptörü
- h.) Kapak
- i.) İç kapak



Double Pumpset:

a – i arası parçalardan ikişer adet

Clinic Pumpset: a – i arası parçalar

Pumpset Kit: a, b, f ve g parçaları

2. Tamamlayıcı aksesuarlar

İki adet Ardo meme hunisi j.) ve k.) ile meme huni eklentisi l.) ve o.) meme başınız için en uygun ebadı seçmenize olanak tanır. Ardo Optiflow masaj eklentisi m.) ise pompalama işlemini daha rahat gerçekleştirmenizi sağlar ve masaj etkisi sayesinde süt akışını kolaylaştırır (sadece 31 mm'lik meme hunisi ile kullanılabilir). Şişe tutucu n.) Calypso Double Plus süt pompasına ve ayak p.) Calypso'ya uyar.



3. Endikasyon

Ardo pompalama seti, Ardo meme pompaları ile birlikte kullanılır ve anne sütünün pompalanmasını, toplanmasını ve muhafaza edilmesini sağlar. Pompalama seti tekli veya çift pompalama seti olarak kullanılabilir.

4. Kontrendikasyonlar

Bilinen bir kontrendikasyonu yoktur.

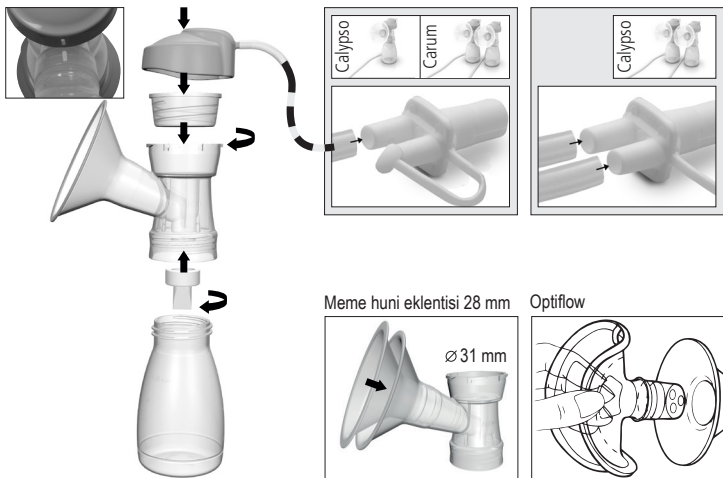
Güvenlik talimatları: Sadece temizlenmiş veya sterilize edilmiş durumda kullanın. Temizledikten sonra hasara karşı kontrol edin.

5. Pompalama setinin birleştirilmesi

Şekilde görüldüğü gibi birleştirin.

Kapak hortumu adaptörünü iki işaret üst üste gelecek şekilde oturtun ve ardından sağa çevirin.

Önemli açıklama: İlk kullanımdan önce kaynatın (Evdde temizleme bölümüne bkz.) ve vakum kabının sağlam olduğundan ve düz yüzeyin dışı dönük olduğundan emin olun.



6. Evde temizleme

Pompalama setini her kullanımdan sonra bulaşık deterjanıyla yıkayın ve iyice durulayın. Günde bir defa parçalarına ayırarak 10 dakika kaynatın, bulaşık makinesine, mikrodalgaya (mikrodalgaya torbasında) veya buharlı sterilizatöre koyun ve ardından temiz bir bezle kurularak üstünü örtün. Dudak valfi temizlenirken fırça kullanılmamalıdır.

Şişe tutucu kaynatılmamalıdır.

7. Klinikte temizleme

Parçalara ayrılmış bir şekilde 121 °C'de (250 °F) 20 dk. / 134 °C'de (273 °F) 5 dk. sterilize edilmelidir.

Şişe tutucu sterilize edilmemelidir.



Kapak hortumu adaptörü, hortum ve hortum adaptörü kaynatılabilir/sterilize edilebilir ama bu zorunlu değildir. Gerekli takdirde bir bez kullanarak silmek yeterlidir. Hortumun yıkanmasına gerek yoktur. Hortum kullanım öncesinde mutlaka tamamen kuru olmalıdır.

8. Kullanım

8.1 Tek pompalama seti ile pompalama

- Ellerinizi iyice yıkayın.
- Pompalama setini Ardo süt pompasına bağlayın.
- Kendinizi rahat hissedeceğiniz şekilde oturun.
- Meme başınızı pompalama esnasında meme hunisi (meme huni eklentisi) içinde rahatça hareket edecek şekilde ortalayın.
- Pompayı çalıştırın.



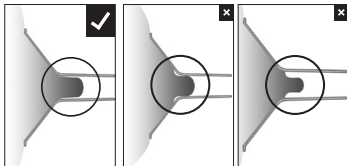
8.2 Çift pompalama seti ile pompalama

- İkinci pompalama setini Ardo süt pompasına bağlayın.
- Ardo Calypso süt pompasının kullanım şekli: Her iki pompalama setini aynı anda yerleştirin (resim). Pompayı çalıştırın ve pompalama setlerinin her birini elinize alın.
- Ardo Carum süt pompasının kullanım şekli: Bir pompalama setini göğsünüze yerleştirin, pompayı çalıştırın ve sonra ikinci pompalama setini diğer göğsünüze yerleştirin. Alternatif olarak her iki pompalama setini aynı anda da yerleştirebilirsiniz.



9. Meme hunisi seçimi ve Optiflow masaj eklentisi

Meme başınızın huninin iç kısmına sizi rahatsız edecek şekilde sürtünmesi durumunda daha büyük bir meme hunisi (meme huni eklentisi) kullanın. Areolanın da huninin içine çekilmesi durumunda ise daha küçük bir meme hunisi kullanın. Optiflow sadece 31 mm'lik meme hunisi ile birlikte kullanılabilir.



10. Anne sütünün saklanması

Oda sıcaklığında önerilen saklama süresi: 16-29 °C'de (60-85 °F) 3-4 saat; buzdolabında: ≤4 °C'de (39 °F) 3 gün; derin dondurucuda: <-17 °C'de (0 °F) 6 ay ilâ 1 yıldır.

11. Olası sorunlar ve çözüm önerileri

Vakum yok veya zayıf:

- Pompalama setinin doğru birleştirilmiş olduğundan ve hasarlı olmadığından emin olun.
- Dudak valfinin yırtılmış veya yapışmış olup olmadığını kontrol edin.
- Vakum kabının sağlam olduğundan ve düz yüzeyin dışı dönük olduğundan emin olun.
- Kapak hortumu adaptörünün tam olarak sızdırmazlık sağlayıp sağlamadığını kontrol edin.

Pompalama esnasında sancı olursa:

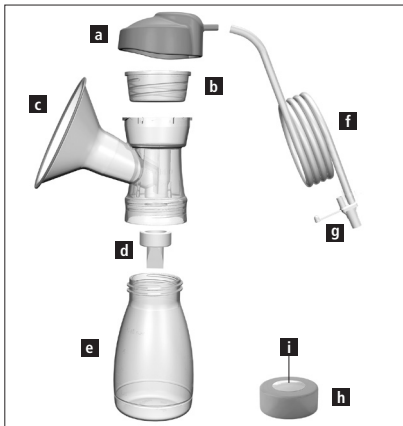
- Meme başının meme hunisinin ortasında olduğundan emin olun.
- Meme hunisi ebadının meme başınıza uygun olup olmadığını kontrol edin.
- Vakumun çok yüksek dereceye ayarlanmamış olmasını kontrol edin.
- Uzman bir kişiye başvurun.

12. Genel bilgiler

Pompalama seti aksesuarı, Ardo süt pompasının bir kullanım parçasıdır. Pompalama setinin kullanım ömrü: 400 saat veya azami 50 defa sterilizasyondur.

M	Malzemeler: polipropilen (PP) / silikon		Bağıl nem: %20-%95
	Sıcaklık: Kullanım +5°C (41 °F) ilâ +40 °C (104 °F) / Taşıma -20 °C (-4 °F) ilâ +50 °C (122 °F)		Hava basıncı: 700-1060 hPa
	Bertaraf edilmesi: Yerel yönetmeliklere uygun olarak sorunsuz bir şekilde bertaraf edilebilir		Ambalajı ısıya karşı koruyun
	Ambalaj: Dikkat kırılır		Ambalajı ıslanmaya karşı koruyun

Optiflow tercihen ışık almayan bir yerde muhafaza edilmelidir (silikon)



1. محتويات العبوة

المضخة:

(a) وصلة خرطوم السدادة

(b) وعاء التفريغ

(c) وعاء الثدي 26 مم

(d) صمام الشفة مع 1 إحتياطي

(e) قارورة 150 ميليلتر

(f) خرطوم

(g) وصلة الخرطوم

(h) غطاء

(i) بطانة الغطاء

مضخة مزدوجة: تكرر مرتين من a حتى i

مضخة "كلينيك" Clinic: من a حتى i

مضخة "كيت" Kit: تتكون من (a, b, f, g)



2. الملحقات التكميلية

وعائي الثدي "أردو" (j) و (k) ووليجتين لوعاء الثدي (l) و (o) وتساعدان على اختيار القياس المناسب لحلمة الثدي. تضمن وليجة التدليك Optiflow "أوبتيفلو" "أردو" (m) عملية ضخ برفق أكثر، كما تشجع تدفق الحليب من خلال تأثير التدليك (قابلة للاستخدام فقط مع وعاء الثدي 31). يلائم حامل القارورة (n) مضخة حليب الأم المزدوجة "كاليبسو دوبل بلاس" (Calypso Double Plus) وتناسب قاعدة الارتكاز (p) مضخة "كاليبسو" Calypso.

3. **دواعي الاستعمال**

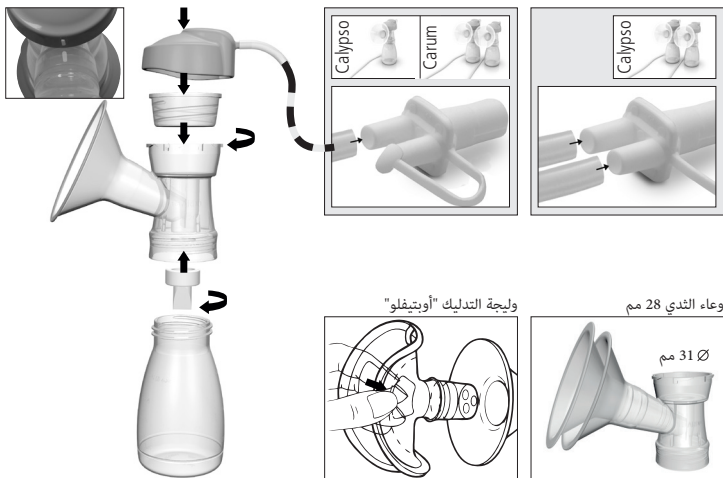
تستخدم مضخة أردو بالارتباط مع مضخة حليب الأم "أردو" Ardo لضخ وجمع وحفظ حليب الأم. يمكن استخدام مضخة واحدة و مضختين.

4. **موانع الاستعمال**

لا يوجد موانع استعمال معروفة.
أنظمة السلامة: استخدمي الجهاز نظيفاً أو معقماً. يجب التأكد من عدم حصول أضرار في الجهاز بعد عملية التنظيف.

5. **تركيب المضخة**

يجب أن يتم تركيب الجهاز طبقاً للشكل التوضيحي.
يتم وضع "وصلة خرطوم السدادة" بحيث تقع كلا العلامتين فوق بعضهما وبعد ذلك التدوير (البرم) باتجاه اليمين.
هام: يجب الغلي قبل الاستخدام للمرة الأولى (أنظري فقرة التنظيف في البيت). يجب التأكد من سلامة وعاء التفريغ ومن توجه الجانب الأملس نحو الخارج.



6. التنظيف في البيت

يجب غسل الجهاز بمواد تنظيف الأواني بعد كل استخدام وشطفه بالماء بشكل جيد. ويجب غلي الجهاز بعد تفكيك أجزائه لمدة 10 دقائق يومياً أو وضعه في آلة غسل الأواني أو في الميكروويف (يجب لف الجهاز بكيس مناسب للميكروويف) أو في المعقمة البخارية، وبعد ذلك تجفيفه بقطعة قماش نظيفة وتغطيته. يجب عدم تنظيف صمام الشفة بالفرشاة. يُسمح بغلي الذراع والغطاء الداخلي (غطاء التحكم) وقاعدة الارتكاز، ولكن لا يجب ذلك.



يُسمح بغلي /تعميم "وصلة خرطوم السداة" والخرطوم ووصلة الخرطوم ولكن لا يجب ذلك. يكفي مسح هذه الأجزاء بقطعة قماش عند الحاجة. غسل الخرطوم ليس ضرورياً، ولكن يجب أن يكون جافاً تماماً قبل الاستعمال.

7. التنظيف في المستشفيات

التعقيم بدرجة حرارة 121 درجة مئوية (250 فيهرنهايت) لمدة 20 دقيقة / وبدرجة حرارة 134 درجة مئوية (273 فيهرنهايت) لمدة 5 دقائق، ويجب أن تكون الأجزاء مفككة. لا يسمح بتعقيم حامل القارورة.

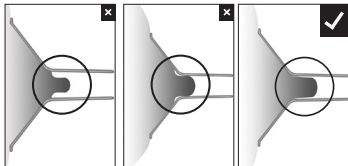
8. الاستعمال**8.1 الضخ بمضخة واحدة**

- نظفي يديك جيداً.
- أوصلي المضخة مع مضخة الحليب أردو.
- اجلسي بإسترخاء وراحة.
- ضعي حلمة الثدي مركزياً بحيث تتحرك عند الضخ بشكل حر في وعاء الثدي (وليجة وعاء الثدي).
- شغلي مضخة الثدي.

**8.2 الضخ بمضخة مزدوجة**

- أوصلي مجموعة الضخ الثانية مع مضخة الحليب أردو.
- خطوات العمل بمضخة الحليب "أردو كاليبسو" Ardo Calypso: ضعي المضختين في نفس الوقت (كما في الشكل). شغلي المضخة وخذي طقمي المضختين بشكل فردي في اليد.
- خطوات العمل بمضخة الحليب "أردو كاروم" Ardo Carum: ضعي طقم مضخة الحليب على الثدي وشغلي المضخة، وضعي المضخة الثانية على الثدي الآخر. كما أنه من الممكن البدء بكلا المضختين في نفس الوقت.





9. اختيار وعاء الثدي ووليجة التدليك Optiflow
إذا كانت حلمة الثدي تحتك بالجانب الداخلي للقمع بشكل غير مريح، فيمكن استخدام وعاء ثدي أكبر (وليجة وعاء ثدي أكبر). وفي حالة سحب المنطقة المحيطة بحلمة الثدي في القمع، فينبغي استخدام وعاء ثدي أصغر. يتم استخدام وليجة التدليك Optiflow فقط مع وعاء ثدي قياس 31.

10. حفظ حليب الأم

مدة حفظ حليب الأم المصحوب بها في درجة حرارة الغرفة: 3 - 4 ساعات تحت درجة حرارة 16 حتى 29 درجة مئوية (60 - 85 فيهرنهايت)؛ في التلاجة: 3 أيام عند درجة حرارة مقدارها 4 درجة مئوية أو أقل (39 فيهرنهايت)؛ في المجمدة: 6 أشهر حتى سنة واحدة بدرجة حرارة أقل من (- 17) درجة مئوية (0 فيهرنهايت).

11. مشكلات محتملة واقتراحات للحلول:

لا يوجد تفريغ أو التفريغ ضعيف:

- تأكدي من أن تركيب المضخة قد تم بشكل صحيح وأنها غير متضررة.
- تأكدي من عدم وجود صدع في صمام الشفة أو أنه غير ملتصق.
- تأكدي من سلامة وعاء التفريغ ومن توجه الجانب الأملس للخارج.
- تأكدي من أن "وصلة خرطوم السدادة" مغلقة بشكل محكم.

حدوث آلام أثناء الضخ

- تأكدي من وجود حلمة الثدي في وسط وعاء الثدي.
- تأكدي من ملائمة حجم وعاء الثدي لحلمات ثديك.
- تأكدي من ضبط التفريغ بحيث لا يتجاوز المقدار اللازم.
- اتصلي مع شخص متخصص.

12. معلومات عامة

ملحقات المضخة هي جزء مستخدم لمضخة حليب أردو. العمر الافتراضي للمضخة: 400 ساعة أو تعقيمها 50 مرة كحد أقصى.

رطوبة الهواء النسبية: 20 - 95 %		مواد الصنع: بولي برويلين (PP) / سيليكون	M
ضغط الهواء: 700 - 1060 هيكنتو باسكال		درجة الحرارة: التشغيل +5 م° (41 ف°) حتى +40 م° (104 ف°) النقل: - 20 م° (- 4 ف°) حتى + 50 م° (122 ف°)	
يجب حماية العبوة من السخونة		التخلص من الأجهزة القديمة: وفقاً للتعليمات المحلية بدون مشاكل.	
يجب حماية العبوة من الرطوبة		التغليف: احذر، قابل للكسر	

يفضل حفظ وليجة التدليك "أوبتيفلو" Optiflow بعيداً عن الضوء (سيليكون).

1. 내용물

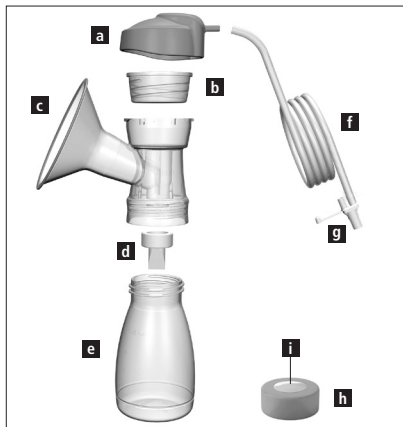
유축기 세트:

- a.) 스냅식 잠금장치
- b.) 진공 용기
- c.) 26 mm 깔때기
- d.) 립 밸브 1개 + 교체용 밸브 1개
- e.) 150 ml 젓병
- f.) 튜브
- g.) 튜브 연결기
- h.) 뚜껑
- i.) 뚜껑용 디스크

더블 유축기 세트: a - i, 각각 두 개

클리닉 유축기 세트: a - i

유축기 세트 키트: a, b, f 및 g



2. 추가 부속품

두 개의 아르도 깔때기(j.) 및 k.)와 깔때기 삽입물(l.) 및 o.)가 제공되어 유두에 맞는 치수의 깔때기를 선택할 수 있습니다. 아르도 옵티플로우 마사지 삽입물(m.)은 더욱 편안하게 유축할 수 있으며, 마사지 효과로 모유가 잘 흘러나오도록 합니다(31 mm 깔때기에서만 사용 가능). 젓병 홀더(n.)는 칼립소 더블 플러스 유축 세트에 적합하며 젓병용 스탠드(p.)는 칼립소 유축 세트에 사용할 수 있습니다.



3. 제품 소개

아르도 유축 펌프 세트는 아르도 유축 펌프와 함께 사용해야 합니다. 이 세트는 모유를 유축한 후 받아 보관할 수 있도록 설계된 제품입니다. 이 유축 펌프 세트는 싱글형 유축 펌프 세트 또는 더블형 유축 펌프 세트로 사용 가능합니다.

4. 사용 시 위험 사항

사용 금지 사유는 없습니다.

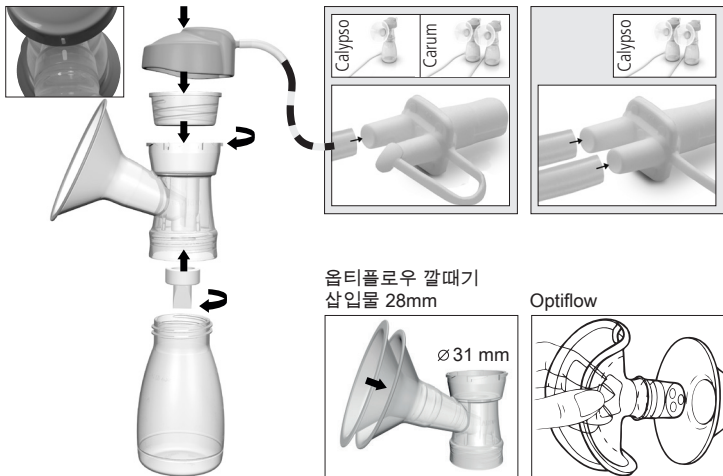
안전 규정: 세척되고 소독된 상태에서만 사용하십시오. 세척 후 손상이 없는지 확인하십시오.

5. 유축기 세트 조립

그림과 같이 조립하십시오.

양쪽 표시가 서로 마주보는 위치에 오도록 잠금식 튜브 어댑터를 끼운 후 오른쪽으로 돌리십시오.

중요: 처음 사용하기 전에 끓는 물에 소독하십시오(가정 내 세척 편 참조). 이어서 포트 캡에 이상이 없는지 및 매끄러운 면이 바깥쪽을 향하는지 확인하십시오.



6. 가정 내 세척

유축기 세트를 사용한 후마다 식기 세척제를 이용하여 세척하고 깨끗하게 씻어내십시오. 하루에 한번 분해한 상태로 10분 동안 끓는 물에 삶거나, 식기 세척기, 전자레인지 (전자레인지용 백에 담은 상태로 사용) 또는 스팀 소독기에서 소독하십시오. 이어서 깨끗한 수건으로 물기를 제거한 후 덮어 두십시오. 립 밸브를 솔로 닦으면 안 됩니다.

젖병 홀더를 끓는 물에 소독하면 안 됩니다.

7. 병원 내 세척

20분 동안 121°C(250°F)에서 소독하거나 5분 동안 134°C(273°F)에서 분해한 상태로 소독하십시오.

젖병 홀더를 소독하면 안 됩니다.



잠금식 튜브 어댑터, 튜브 및 튜브 어댑터는 끓이거나 소독해도 됩니다(반드시 끓이거나 소독할 필요는 없습니다). 필요에 따라 수건으로 닦아주는 것으로도 충분합니다. 튜브를 물로 씻을 필요는 없습니다. 단, 사용하기 전 항상 완전히 건조한 상태여야 합니다.

8. 사용 방법

8.1 유축기 세트를 사용한 유축

- 손을 깨끗하게 씻습니다.
- 유축기 세트를 아르도 유축 세트에 연결합니다.
- 편안하게 앉습니다.
- 유축 시 유두가 깔때기 및 깔때기 삽입물 안에서 자유롭게 움직일 수 있도록 유두를 중앙에 놓습니다.
- 유축 펌프를 켭니다.



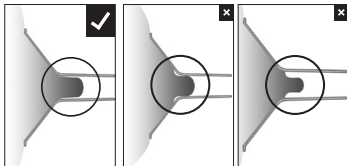
8.2 더블 유축기 세트를 사용한 유축

- 두 번째 유축기 세트를 아르도 유축 세트에 연결하십시오.
- 아르도 칼립소 유축 세트 사용할 경우: 양쪽 유축기 세트를 동시에 부착하십시오(그림 참조). 펌프를 켜 후 유축 펌프 세트를 각각 손에 쥐십시오.
- 아르도 카롬 유축 세트 사용할 경우: 유축기 세트를 유방에 밀착시킨 후 유축기를 켜십시오. 두 번째 유축기 세트를 다른 유방에 밀착시키십시오. 또는 양쪽 유축기 세트를 동시에 사용할 수도 있습니다.



9. 깔때기 선택 및 옵티플로우 마사지 삽입물

깔때기 안쪽에 유두가 닿아 불편할 경우, 큰 치수의 깔때기(깔때기 삽입물)를 사용하십시오. 유륜도 깔때기 안쪽으로 빨려 들어갈 경우에는 작은 치수의 깔때기를 사용해야 합니다. 옵티플로우는 31 mm 깔때기에서만 사용할 수 있습니다.



10. 모유 보관법

실온 보관 시 권장 기간: 16~29°C(60~85°F)에서는 3~4시간,

냉장 보관 시: 4°C(39°F) 이하에서는 3일, 냉동 보관 시: -17°C(0°F)에서 6개월~1년

11. 문제 해결

흡입력이 없거나 너무 약할 경우:

- 유축기 세트가 바르게 조립되었으며 손상된 곳은 없는지 확인하십시오.
- 립 밸브에 균열이 있거나 이물질이 붙어 있지 않은지 확인하십시오.
- 포트 캡에 이상이 없는지 및 매끄러운 면이 바깥쪽을 향하는지 확인하십시오.
- 스냅식 잠금 장치가 바르게 밀폐된 상태인지 확인하십시오.

유축 시 아플 경우:

- 유두가 깔때기 중앙에 위치하는지 확인하십시오.
- 깔때기 치수가 유두에 맞는지 확인하십시오.
- 흡입력이 너무 높게 설정되어 있지 않은지 확인하십시오.
- 전문가와 상담하십시오.

12. 기술 정보

유축기 세트의 부속품은 아르도 유축기용 부품입니다. 유축기 사용 기간: 400시간 동안 사용하거나 최대 50회까지 소독할 수 있습니다.

M	소재: 폴리프로필렌(PP)/실리콘		상대 습도: 20~95%
	온도: 사용 온도 +5°C(41°F)~+40°C(104°F) / 운송 온도 -20°C(-4°F)~+50°C(122°F)		공기 압력: 700~1060hPa
	폐기 방법: 지역 규정에 따라 다름.		포장에 뜨거운 열이 가해지지 않도록 주의하십시오.
	포장재: 깨지기 쉬우므로 주의하십시오.		포장이 젖지 않도록 주의하십시오.

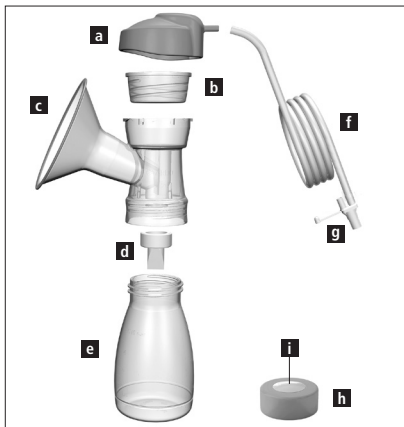
옵티플로우는 빛이 들지 않는 곳에서 보관하는 것이 좋습니다(실리콘).

1. 包装清单

吸乳套装：

- a.) 密封软管转接盖
- b.) 隔菌薄膜
- c.) 26 mm乳罩杯
- d.) 1个唇阀加1个备用唇阀
- e.) 150 ml储奶瓶
- f.) 软管
- g.) 软管转接头
- h.) 瓶盖
- i.) 封口片

双边吸乳套装：a至i各两套
 诊所用单边吸乳套装：a至i
 连接装置配件：a、b、f和g



2. 补充配件

两个安朵(Ardo)乳罩杯j.)和k.)以及内嵌式乳罩杯l.)和o.)可帮您选择出适合您乳头尺寸的罩杯。安朵(Ardo)Optiflow按摩软罩m.)可确保吸乳更温柔，并通过按摩效果促进母乳流出(仅可搭配31 mm乳罩杯使用)。双瓶架n.)适用于可丽哺(Calypso)双边电动吸乳器，底座p.)适用于可丽哺(Calypso)吸乳器。



3. 适用范围

安朵(Ardo)吸乳套装应配合安朵(Ardo)吸乳器主机使用，可用于吸取、收集和保存母乳。吸乳套装可作为单侧及双侧吸乳使用。

4. 用户风险

禁忌症尚不明确。

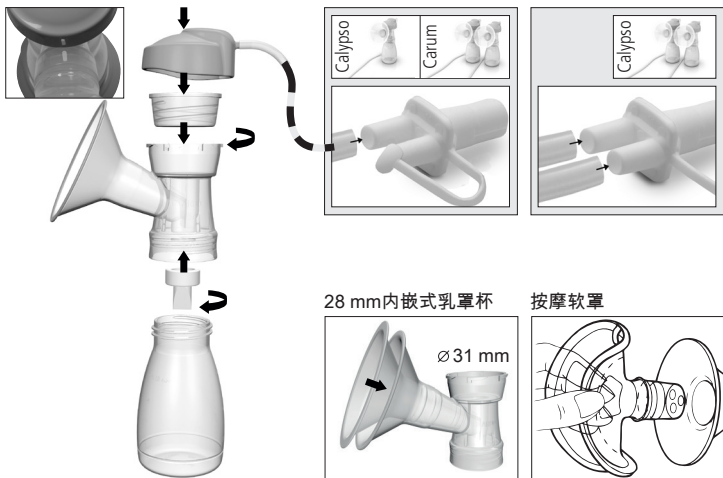
安全守则：仅在已清洁或已灭菌状态下使用。清洁后，请检查是否受损。

5. 吸乳套装的组装

请按照图示进行组装。

放置密封软管转接盖时，应确保两个标记对齐，然后向右转动。

重要：首次使用前需煮沸(参见“居家清洁”一章)，并检查隔菌薄膜是否完好，光滑面是否朝外。



6. 居家清洁

每次使用后都需使用餐具洗洁精清洗吸乳套装，并冲洗干净。每天一次将拆解后的部件煮沸10分钟，放入洗碗机、微波炉(微波袋内)或蒸汽灭菌器内清洁灭菌，并使用干净的布擦干，并将其盖上。不得使用刷子清洁唇阀。

瓶架不得进行煮沸处理。

7. 医院清洁

将拆解后的部件进行灭菌处理，在121°C(250°F)下20分钟/在134°C(273°F)下5分钟。

瓶架不得进行灭菌处理。



密封软管转接盖、软管和软管转接头可以煮沸/灭菌，但并非必要。只需用一块布擦拭即可。软管无需冲洗。使用前，软管必须完全干燥。

8. 使用说明

8.1 使用吸乳套装吸乳

- 彻底清洁您的双手。
- 将吸乳套装连接至安朵(Ardo)吸乳器上。
- 请您采取舒适的坐姿，并放松自己。
- 中心对准乳头，以便在吸乳过程中乳头可在乳罩杯(内嵌式乳罩杯)内自由移动。
- 启动吸乳器主机。



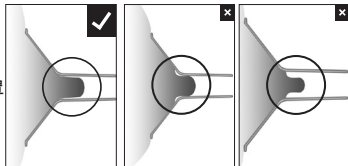
8.2 使用双侧吸乳套装吸乳

- 将第二个吸乳套装连接至安朵(Ardo)吸乳器上。
- 安朵可丽哺(Ardo Calypso)吸乳器的使用步骤：将两个吸乳套装同时放在乳房上(图示)。启动吸乳器主机，并将吸乳套装安置于手和手臂。
- 安朵可琳(Ardo Carum)吸乳器的使用步骤：将一个吸乳套装放在乳房上，启动吸乳器主机，并将第二个吸乳套装置于另一个乳房上。您也可以将两个吸乳套装同时放在乳房上。



9. 乳罩杯的选择和Optiflow按摩软罩

如果您的乳头在漏斗内侧因摩擦而感觉不适，请使用较大号的乳罩杯(内嵌式乳罩杯)。如果连乳晕也被吸入漏斗中，请使用较小号的乳罩杯。Optiflow仅配合31 mm乳罩杯一起使用。



10. 母乳的保存

室温下推荐的保存时间：16-29°C下3-4小时(60-85°F)；冰箱冷藏：≤4°C(39°F)下3天；冷冻室：<-17°C(0°F)下6个月至1年

11. 可能存在的问题及解决建议

无吸力或吸力微弱：

- 请确保已正确组装吸乳套装，且并未损坏。
- 请检查唇阀是否有裂痕或是否粘结。
- 请检查隔菌薄膜是否完好，光滑面是否朝外。
- 请检查密封软管转接盖密封性是否良好。

吸乳时出现疼痛感：

- 请确保乳头位于乳罩杯中心。
- 请检查乳罩杯尺寸是否适合您的乳头。
- 请检查吸力是否设置过高。
- 请联系专业人士。

12. 一般信息

吸乳套装配件是配合安朵(Ardo)吸乳器系列主机使用的。吸乳套装的寿命：400小时。

M	材料：聚丙烯(PP)/硅胶		相对空气湿度： 20-95 %
	温度：工作时+5°C(41°F)至+40°C(104°F) / 运输时-20°C(-4°F)至+50°C(122°F)		气压： 700-1060 hPa
	废弃处理：视当地法规进行无害处理。		防止包装受热
	包装：小心，易碎		防止包装受潮

Optiflow请尽量保存于避光处(因其为硅胶材质)



 **ARDO**



Ardo medical AG
Gewerbstrasse 19
6314 Unterägeri
Switzerland
T +41(0)41 754 70 70
F +41(0)41 754 70 71
info@ardo.ch
www.ardomedical.com

CE 0123 Class IIa