



Hygiene-
management

RUNDUM WIRKSAM SCHÜTZEN

B. BRAUN HYGIENEMANAGEMENT

RUNDUM WIRKSAM SCHÜTZEN

Ein richtig durchgeführtes und optimal konzipiertes Hygienemanagement ist eine wesentliche Voraussetzung für den erfolgreichen Praxisalltag und den Schutz von Patienten und Anwendern.

Mit hochwertigen Produkten, praktischen Hilfsmitteln und Serviceleistungen bietet B. Braun ein rundum professionelles Hygienemanagement.

Unser Produktangebot ist optimal aufeinander abgestimmt. Dazu gehören Produkte zur Desinfektion, Reinigung und Pflege sowie zur Dekolonisation von multiresistenten Erregern (MRE). Als Hygienespezialist stellen wir mit der B. Braun Praxishygienebegehung eine spezielle Dienstleistung zur Optimierung der Hygiene in medizinischen Einrichtungen zur Verfügung. Wir analysieren Stärken und Schwächen des vorhandenen Hygieneregimes und erstellen einen individuellen Hygieneplan gemäß rechtlicher Anforderungen.

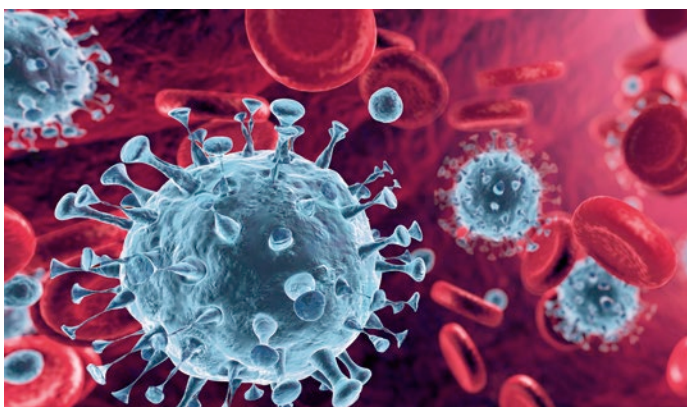


Mehr Informationen erhalten Sie unter
www.bbraun.de/hygiene

IN ZEITEN DER CORONA-PANDEMIE

Auch in diesen besonderen Zeiten steht B. Braun mit einem umfassenden Angebot zur Verfügung.

Da Coronaviren zu den behüllten Viren gehören, können sie durch Desinfektionsmittel mit dem Wirkungsspektrum „begrenzt viruzid“ inaktiviert werden.



Alle B. Braun Desinfektionsmittel, die das Wirkungsspektrum „begrenzt viruzid“ aufweisen, sind wirksam gegen Coronaviren und können zur Inaktivierung von SARS-CoV-2 eingesetzt werden.

Für die Händedesinfektion sind dies alle Softa-Man®-Produkte und Promanum® pure, für die Hautdesinfektion Softasept® N, für die Flächendesinfektion alle Meliseptol®-Varianten inkl. der Tücher, alle Hexaquart®-Produkte sowie Melsept® SF, für die Desinfektion von Instrumenten alle Stabimed®- und Helipur®-Produkte sowie Helimatic® Disinfectant. Dabei müssen die jeweiligen Einwirkzeiten und Konzentrationen für das Wirkungsspektrum „begrenzt viruzid“ eingehalten werden.



Mehr Informationen zum Schutz vor Corona finden Sie unter
www.bbraun.de/de/produkte-und-therapien/services/coronavirus.html

UNSER BEITRAG ZUR EINDÄMMUNG DER CORONA-PANDEMIE:
www.bbraun.de/de/magazin/wearebusy.html#



HÄNDEHYGIENE
Seite 6



HAUT,
SCHLEIMHAUT
UND WUNDE
Seite 14



MRE-
DEKOLONISATION
Seite 19



MANUELLE UND
MASCHINELLE
INSTRUMENTEN-
REINIGUNG UND
-DESINFEKTION
Seite 26



FLÄCHEN-
DESINFEKTION UND
-REINIGUNG
Seite 36



DIALYSE
Seite 46



ZUBEHÖR
Seite 48

Legende zu den im Katalog verwendeten Abkürzungen siehe Seite 70.

INHALT

HÄNDEHYGIENE

HÄNDEDESINFEKTION

Softa-Man® ViscoRub	7
Softa-Man® acute	8
Softa-Man®	8
Softa-Man® pure	9
Promanum® pure	9

WASCHLOTIONEN

Softaskin®	10
Lifosan® soft	11
Lifosan® pure	11

PFLEGELOTIONEN

Trixo®	12
Trixo®-lind	13
Trixo®-lind pure	13

HAUT, SCHLEIMHAUT UND WUNDE

HAUTDESINFEKTION

Softasept® N	15
Braunoderm®	16

HAUT-, SCHLEIMHAUT- UND WUNDANTISEPTIK

Braunol®	16
----------	----

WUNDANTISEPTIK

Braunovidon® Salbe	17
LavaSurge	17

HAUTREINIGUNG

Alcohol Pads B. Braun	18
-----------------------	----

MRE-DEKOLONISATION

Prontoderm® Lösung	20
Prontoderm® Nasal Gel	21
Prontoderm® Foam	21
ProntOral®	22
Prontoderm® Wipes	22
Prontoderm® C	23
Kombipack Prontoderm®	23
Prontoderm® MRSA Kit	24
Prontosan® Wound Spray	24
Konzept Risikominimierung	25

INSTRUMENTEN- UND STECKBECKENAUFBEREITUNG

MANUELLE INSTRUMENTENDESINFEKTION

Helipur®	27
Helipur® H plus N	28
Stabimed® ultra	28
Stabimed® fresh	29

MANUELLE INSTRUMENTENREINIGUNG

Helizyme	29
Cleaner N	30

MASCHINELLE INSTRUMENTENAUFBEREITUNG

Helimatic® Cleaner alkaline	31
Helimatic® Cleaner MA	32
Helimatic® Cleaner enzymatic NF	32
Helimatic® Cleaner neutral	33
Helimatic® Neutralizer C	33
Helimatic® Disinfectant	34
Helimatic® Rinse neutral NF	34

THERMISCHE STECKBECKENAUFBEREITUNG

Helimatic® Latriniser	35
-----------------------	----

SANITATION VON ABSAUGANLAGEN

Tiutol® dent	35
--------------	----

FLÄCHENDESINFEKTION UND -REINIGUNG

TÜCHER UND TUCHSPENDERSYSTEME	
Meliseptol® HBV-Tücher	38
Meliseptol® Wipes sensitive	38
Meliseptol® Wipes ultra	40
GEBRAUCHSFERTIGE SCHNELLEDESINFEKTION	
Meliseptol® rapid	39
Meliseptol® Foam pure	39
Meliseptol®	40
WÄSSRIGE FLÄCHENDESINFEKTION – ALDEHYDFREI	
Hexaquart® XL	41
Hexaquart® pure	41
WÄSSRIGE FLÄCHENDESINFEKTION – ALDEHYDHALTIG	
Melsept® SF	42
TÜCHER UND TUCHSPENDERSYSTEME	
B. Braun Wipes	43
B. Braun Wipes mini ECO	43
DESINFEKTION FÜR SPEZIELLE MEDIZINPRODUKTE	
SwabCap®	45
Softa® Cloth	45
DIALYSE	
Citronensäure-Lösung 50%	47
Tiutol® KF	47

ZUBEHÖR

Entnahmepumpe für Kanister	49
Dosierpumpe	49
Dosierbecher	49
Instrumentenwanne	50
Auslaufhahn	50
Kanisterschlüssel	50
Sprühköpfe	51
Edelstahlwandhalterung für Meliseptol® Wipes sensitive	51
Wandhalterung Flowpack	51
Wandspender plus	52
Einwegpumpe für Wandspender plus	53
Verschlussblende und Auffangschale für Wandspender plus	53
Signalrahmen für Wandspender	54
Winkelplatte für Wandspender plus	54
Touchless-Spender	55
Desinfektionssäule	55
B. Braun-Spender Airless-System	59
Edelstahlwandhalterungen für Händehygieneprodukte	60
Bettenhalterung	60
Clips	61
ENTSORGUNGSBEHÄLTER	
Medibox®	62
Produkte auf einen Blick	
Produkte auf einen Blick	64
Pflichttexte nach HWG	68
Abkürzungen und Erklärungen	70
Services und Dienstleistungen	71

HÄNDEHYGIENE



Förderer
Aktion Saubere Hände



HÄNDEDESINFEKTION AUF EINEN BLICK	Routine- desinfektion	Hochleistungs- desinfektion RKI-gelistet (AB)	Gelförmige Hände- desinfektion	Normale Haut	Sensible Haut	Parfümfrei	Farbstofffrei	Allergietestet	Rückfetter	Seite
Softa-Man® ViscoRub	●		●	●	●	●	●	●	●	7
Softa-Man® acute		●		●	●	●	●	●	●	8
Softa-Man®	●			●	●		●	●	●	8
Softa-Man® pure	●			●	●	●	●	●	●	9
Promanum® pure	●			●	●	●	●	●	●	9



Softa-Man® ViscoRub

Händedesinfektion und -pflege in einem

- Gelförmiges Händedesinfektionsmittel
- DGHM-/VAH-gelistet und in der IHO-Desinfektionsmittelliste
- Wirksam gegen Bakterien (inkl. MRSA, TbB) und Pilze
- Viruswirksamkeit: begrenzt viruzid (inkl. HBV, HCV, HIV), wirksam gegen Rota-, Influenza- und Noroviren
- Farbstoff- und parfümfrei
- Frei von Zusatzwirkstoffen
- Exzellent hautverträglich
- Einwirkzeit hygienische Händedesinfektion 30 Sek.
- Einwirkzeit chirurgische Händedesinfektion 90 Sek.

LIEFERFORM	VE	ART.-NR.	PZN
100 ml-Flasche	20 Stück	19158	01980466
500 ml-Spenderflasche	20 Stück	19159	01980561
1000 ml-Spenderflasche	10 Stück	19160	01981075
500 ml-Faltflasche ¹	20 Stück	180147	15571122
1000 ml-Faltflasche ¹	10 Stück	180148	15571139
5 Liter-Kanister	1 Stück	19161	01981158

HÄNDEHYGIENE



Softa-Man® acute

Viruzide Händedesinfektion in nur 60 Sekunden

- Viruzides Hochleistungshändedesinfektionsmittel
- DGHM-/VAH-, RKI-gelistet (Wirkungsbereich A und B) und in der IHO-Desinfektionsmittelliste
- Wirksam gegen Bakterien (inkl. MRSA, TbB) und Pilze
- Viruswirksamkeit: viruzid (behüllte und unbehüllte Viren)
- Umfassend viruzid in nur 60 Sekunden
- Farbstoff- und parfümfrei
- Frei von Zusatzwirkstoffen
- Für alle Risikobereiche geeignet – insbesondere bei unbekannter Virusexposition
- Einwirkzeit hygienische Händedesinfektion 30 Sek.
- Einwirkzeit chirurgische Händedesinfektion 60 Sek.

LIEFERFORM	VE	ART.-NR.	PZN
100 ml-Flasche	20 Stück	19113	00734038
500 ml-Spenderflasche	20 Stück	19114	00736758
1000 ml-Spenderflasche	10 Stück	19115	00737427



Softa-Man®

Bewährte Händedesinfektion

- Pflegendes Händedesinfektionsmittel
- DGHM-/VAH-, RKI-gelistet (Wirkungsbereich A) und in der IHO-Desinfektionsmittelliste
- Wirksam gegen Bakterien (inkl. MRSA, TbB) und Pilze
- Viruswirksamkeit: begrenzt viruzid PLUS (behüllte Viren plus Adeno-, Noro- und Rotaviren)
- Farbstofffrei – allergenarm parfümiert
- Frei von Zusatzwirkstoffen
- Enthält hochwertige Pflegesubstanzen wie Panthenol, Bisabolol und Allantoin
- Einwirkzeit hygienische Händedesinfektion 30 Sek.
- Einwirkzeit chirurgische Händedesinfektion 60 Sek.

LIEFERFORM	VE	ART.-NR.	PZN
100 ml-Flasche	20 Stück	3865150	08504958
500 ml-Spenderflasche	20 Stück	3865088	08504964
1000 ml-Spenderflasche	10 Stück	3865096	08504970
500 ml-Faltflasche ¹	20 Stück	180141	15571145
1000 ml-Faltflasche ¹	10 Stück	180142	15571174
5 Liter-Kanister	1 Stück	3865290	02744302



Softa-Man® pure

Farbstoff- und parfümfreie Händedesinfektion

- Allergenarmes Händedesinfektionsmittel
- DGHM-/VAH-gelistet und in der IHO-Desinfektionsmittelliste
- Wirksam gegen Bakterien (inkl. MRSA, TbB) und Pilze
- Viruswirksamkeit: begrenzt viruzid (inkl. HBV, HCV, HIV), wirksam gegen Rota- und Inflenzaviren
- Farbstoff- und parfümfrei
- Frei von Zusatzwirkstoffen
- Speziell für besonders sensible Haut
- Pflegt mit Panthenol (Provitamin B5), Bisabolol und Allantoin
- Einwirkzeit hygienische Händedesinfektion 30 Sek.
- Einwirkzeit chirurgische Händedesinfektion 60 Sek.

LIEFERFORM	VE	ART.-NR.	PZN
100 ml-Flasche	20 Stück	19152	01977837
500 ml-Spenderflasche	20 Stück	19153	01977903
1000 ml-Spenderflasche	10 Stück	19154	01977932
500 ml-Faltflasche ¹	20 Stück	180143	15571180
1000 ml-Faltflasche ¹	10 Stück	180144	15571197



Promanum® pure

Händedesinfektion mit speziellem Rückfettersystem

- Händedesinfektionsmittel mit ausgesuchten Rückfettern
- DGHM-/VAH-, RKI-gelistet (Wirkungsbereich A) und in der IHO-Desinfektionsmittelliste
- Wirksam gegen Bakterien (inkl. MRSA, TbB) und Pilze
- Viruswirksamkeit: begrenzt viruzid PLUS (behüllte Viren plus Adeno-, Noro-, Rotaviren)
- Farbstoff- und parfümfrei
- Frei von Zusatzwirkstoffen
- Einwirkzeit hygienische Händedesinfektion 30 Sek.
- Einwirkzeit chirurgische Händedesinfektion 90 Sek.

LIEFERFORM	VE	ART.-NR.	PZN
100 ml-Flasche	20 Stück	19591	08815842
500 ml-Spenderflasche	20 Stück	19592	08815948
1000 ml-Spenderflasche	10 Stück	19593	08815977
500 ml-Flasche mit aufgesetzter Dosierpumpe	20 Stück	19751	11139729
1000 ml-Flasche mit aufgesetzter Dosierpumpe	10 Stück	19752	11139712
500 ml-Faltflasche ¹	20 Stück	180145	15571211
1000 ml-Faltflasche ¹	10 Stück	180146	15571228
5 Liter-Kanister	1 Stück	19594	08816008

HÄNDEHYGIENE

HÄNDEREINIGUNG AUF EINEN BLICK	Normale Haut	Sensible Haut	Parfümfrei	Farbstofffrei	Allergiegetestet	Rückfetter	Hautneutraler pH-Wert	Seifenfrei	Seite
Softaskin®	●	●		●	●	●	●	●	10
Lifosan® soft	●				●	●	●	●	11
Lifosan® pure	●	●	●	●	●	●	●	●	11



Softaskin®

Waschlotion für empfindliche Haut

- Waschlotion mit hautneutralem pH-Wert
- Alkali-, seifen- und farbstofffrei
- Besonders leichte allergenarme Parfümierung
- Allergiegetestet
- Mit hochwertigen Tensiden und Betainen
- Enthält Allantoin, beruhigt gereizte Haut
- Zur Reinigung extrem empfindlicher Haut, auch für Kinder und Säuglinge geeignet
- Aufgrund seiner hervorragenden Anwendungseigenschaften ideal zur Reinigung von Inkontinenzpatienten
- Dermatologisch getestet

LIEFERFORM	VE	ART.-NR.	PZN
100 ml-Flasche	20 Stück	18611	08505610
500 ml-Spenderflasche	20 Stück	18613	08505627
1000 ml-Spenderflasche	10 Stück	18615	08505633
500 ml-Faltflasche ¹	20 Stück	180040	–
1000 ml-Faltflasche ¹	10 Stück	180041	–
5 Liter-Kanister	1 Stück	18617	07377848



Lifosan® soft

Ein Klassiker von B. Braun

- Waschlotion mit hautneutralem pH-Wert
- Alkali- und seifenfrei
- Langjährig erprobt, exzellente Anwenderakzeptanz
- Reinigt gründlich und schonend
- Allergietestet
- Besonders hautfreundlich und damit speziell für den häufigen Gebrauch geeignet
- Besitzt einen angenehmen frischen Duft
- Dermatologisch getestet

LIEFERFORM	VE	ART.-NR.	PZN
100 ml-Flasche	20 Stück	18591	08505260
500 ml-Spenderflasche	20 Stück	18593	08505277
1000 ml-Spenderflasche	10 Stück	18595	08505283
500 ml-Flasche mit aufgesetzter Dosierpumpe	20 Stück	18950	–
1000 ml-Flasche mit aufgesetzter Dosierpumpe	10 Stück	18951	–
500 ml-Faltflasche ¹	20 Stück	180037	–
1000 ml-Faltflasche ¹	10 Stück	180095	–
5 Liter-Kanister	1 Stück	18609	02238220

Lifosan® pure

Milde Waschlotion mit allergenarmer Rezeptur

- Waschlotion mit hautneutralem pH-Wert
- Farbstoff- und parfümfrei
- Alkali- und seifenfrei
- Enthält Allantoin, beruhigt gereizte Haut
- Allergietestet
- Speziell für besonders sensible Haut
- Schonende Reinigung durch rückfettende und pflegende Substanzen
- Dermatologisch getestet



LIEFERFORM	VE	ART.-NR.	PZN
100 ml-Flasche	20 Stück	19011	01981394
500 ml-Spenderflasche	20 Stück	19014	01981454
1000 ml-Spenderflasche	10 Stück	19015	01981477
500 ml-Flasche mit aufgesetzter Dosierpumpe	20 Stück	19012	14407998
1000 ml-Flasche mit aufgesetzter Dosierpumpe	10 Stück	19013	14408006
500 ml-Faltflasche ¹	20 Stück	180038	–
1000 ml-Faltflasche ¹	10 Stück	180039	–

HÄNDEHYGIENE

HÄNDEPFLEGE AUF EINEN BLICK	Normale Haut	Sensible Haut	Parfümfrei	Farbstofffrei	Allergiegetestet	Rückfetter	Hautneutraler pH-Wert	Seite
Trixo®	●			●	●	●	●	12
Trixo®-lind	●	●		●	●	●	●	13
Trixo®-lind pure	●	●	●	●	●	●	●	13



Trixo®

Die klassische Pflege von B. Braun

- Enthält Pflegekomponenten wie Panthenol (Provitamin B5) und den Kamillenwirkstoff Bisabolol
- Zur Pflege der Haut bei der Arbeit mit wässrigen Medien
- Ö/W-Emulsion
- Hautneutraler pH-Wert, farbstofffrei, allergiegetestet
- Angenehm dezent parfümiert
- Fettet und klebt nicht, zieht schnell ein
- Erhält die natürliche Geschmeidigkeit der Hände
- Beugt Hautreizungen vor

LIEFERFORM	VE	ART.-NR.	PZN
100 ml-Tube	10 Stück	18599	08504823
500 ml-Spenderflasche	20 Stück	18601	08504846
500 ml-Faltflasche ¹	20 Stück	180117	-



Trixo®-lind

Die Pflege bei extrem beanspruchter, trockener Haut

- Hochwertige Pflegekomponenten wie Panthenol (Provitamin B5) und Allantoin mildern Reizzustände und wirken hautberuhigend
- Ö/W-Emulsion
- Farbstofffrei
- Hautneutraler pH-Wert
- Zur intensiven Pflege besonders beanspruchter und sensibler Haut
- Allergiegetestet
- Rückfettende Komponenten geben der Haut das durch häufiges Waschen und Desinfizieren entzogene Hautfett zurück

LIEFERFORM	VE	ART.-NR.	PZN
20 ml-Tube	100 Stück	18603	08504852
100 ml-Tube	10 Stück	18605	08504875
500 ml-Spenderflasche	20 Stück	18607	08504881
500 ml-Faltflasche ¹	20 Stück	180042	-



Trixo®-lind pure

Die Pflege mit verringertem Allergiepotenzial

- Schützt und pflegt die besonders empfindliche, trockene und beanspruchte Haut
- Hochwertige Pflegekomponenten wie Panthenol (Provitamin B5) und Allantoin mildern Reizzustände und wirken hautberuhigend
- Ö/W-Emulsion
- Farbstoff- und parfümfrei
- Hautneutraler pH-Wert
- Allergiegetestet
- Wirksame Pflege speziell bei häufigem Waschen und Desinfizieren

LIEFERFORM	VE	ART.-NR.	PZN
100 ml-Tube	10 Stück	19005	01981537
500 ml-Spenderflasche	20 Stück	19016	01981891
500 ml-Flasche mit aufgesetzter Dosierpumpe	20 Stück	19010	-
500 ml-Faltflasche ¹	20 Stück	180043	-

HAUT, SCHLEIMHAUT UND WUNDE



HAUT-, SCHLEIMHAUT- UND WUNDANTISEPTIK AUF EINEN BLICK	Intakte Haut	Schleimhaut	Wundantiseptik	Wundspülung	Farblos	Gefärbt	Seite
Softasept® N	●				●	●	15
Braunoderm®	●					●	16
Braunol®	●	●	●			●	16
Braunovidon® Salbe			●			●	17
LavaSurge				●	●		17



Softasept® N

Schnelle Hautdesinfektion vor Injektionen und Punktionen

- Gebrauchsfertiges, alkoholisches Hautdesinfektionsmittel
- Kurze Einwirkzeit (ab 15 Sekunden)
- Langzeitwirkung bis zu 24 Stunden
- Ohne mikrobizide Zusatzwirkstoffe
- Wirkt gegen Bakterien (inkl. MRSA, TbB) und Pilze (levurozid); begrenzt viruzid (inkl. HBV, HCV, HIV) und wirksam gegen Rota- und Polioviren
- Trocknet schnell
- Als Sprechstundenbedarf abrechenbar*
- DGHM-/VAH-gelistet
- Als farblose und gefärbte Variante erhältlich

LIEFERFORM		VE	ART.-NR.	PZN
Softasept® N	250 ml-Sprühflasche	20 Stück	3887138	08505018
	1000 ml-Flasche	10 Stück	3887049	08505047
	5 Liter-Kanister	1 Stück	3887294	04345078
Softasept® N gefärbt	250 ml-Sprühflasche	20 Stück	3884139	08505509
	1000 ml-Flasche	10 Stück	3884040	08505538
	5 Liter-Kanister	1 Stück	3884295	04345109
Handsprühkopf für 1000 ml-Flasche		1 Stück	3908012	02744265

HAUT, SCHLEIMHAUT UND WUNDE ANTISEPTIK UND REINIGUNG



Braunoderm®

Hautdesinfektion mit einer Kombination aus Alkohol und PVP-Iod

- Zur Hautdesinfektion vor operativen Eingriffen und Punktionen
- Schnelle desinfizierende Wirkung schon ab 15 Sekunden
- Lang anhaltende Wirkung durch Alkohol und PVP-Iod
- Gute Kennzeichnung des desinfizierten Hautareals
- Wirkt gegen Bakterien (inkl. MRSA, TbB) und Pilze (Ievurozid); inaktiviert viele Viren, z. B. Vaccinia- und Polioviren
- Als Sprechstundenbedarf abrechenbar
- DGHM-/VAH-gelistet

LIEFERFORM		VE	ART.-NR.	PZN
Braunoderm®	250 ml-Sprühflasche	20 Stück	3881105	08505165
	1000 ml-Varioflasche	10 Stück	3881156	02181974
	5 Liter-Kanister	1 Stück	6504264	03036748
Braunoderm® nachgefärbt	1000 ml-Varioflasche	10 Stück	3881059	01867557
	5 Liter-Kanister	1 Stück	6504256	03036731
Handsprühkopf für 1000 ml-Flasche		1 Stück	3908012	02744265



Braunol®

Universelle PVP-Iod-Lösung zur Haut-, Schleimhaut- und Wundantiseptik

- Wässrige Povidon-Iod-Lösung
- Für die besonders gut verträgliche Haut-, Schleimhaut- und Wundantiseptik
- Für die Wundversorgung und Sanierung schlecht heilender, infizierter Wunden
- Unverdünnt und verdünnt für Spülungen, Waschungen und Bäder
- Der Wirkstoff Povidon-Iod (PVP-Iod) wirkt bakterizid (inkl. MRSA), fungizid, tuberkulozid und wirkt gegen zahlreiche Viren und Protozoen
- Als Sprechstundenbedarf abrechenbar
- DGHM-/VAH- und RKI-gelistet
- Apothekenpflichtig

LIEFERFORM		VE	ART.-NR.	PZN
1 x 30 ml-Flasche		20 Stück	9322507	01588662
1 x 100 ml-Flasche		20 Stück	3864219	01588679
20 x 100 ml-Flasche*		1 Pack	3864065	01588722
1 x 500 ml-Flasche		20 Stück	3864235	01588691
1 x 250 ml-Sprühflasche		20 Stück	3864227	01588685
20 x 250 ml-Sprühflasche*		1 Pack	3864073	01588739
1 x 1000 ml-Varioflasche		10 Stück	9322531	01588716
10 x 1000 ml-Varioflasche*		1 Pack	3864154	01588751

* mit loser Packungsbeilage, für die Klinikapotheke



Braunovidon® Salbe

Der Ersthelfer zur Wundsanierung

- Wirkstoff Povidon-Iod in einer fettfreien Salbengrundlage
- Bei Verbrennungen, Behandlung von oberflächlichen Wunden, Ulcera, Decubitus und infizierten Dermatosen
- Weich und streichfähig
- Der Wirkstoff Povidon-Iod (PVP-Iod) wirkt bakterizid (inkl. MRSA), fungizid, tuberkulozid und wirkt gegen zahlreiche Viren und Protozoen
- Keine Resistenzbildung
- Schneller Wirkungseintritt
- Apothekenpflichtig

LIEFERFORM	VE	ART.-NR.	PZN
20 g-Tube	20 Stück	3883108	02336939
100 g-Tube	10 Stück	3883116	03188955
250 g-Tube	4 Stück	3883124	03093858

LavaSurge

Zur intraoperativen Wundspülung

- Sterile, gebrauchsfertige iso-osmotische Wundspüllösung auf Ringer-Basis mit 0,04% Polihexanid zur Verhinderung des Bakterienwachstums
- Zur lokalen Wundspülung bei:
 - primären endoprothetischen Eingriffen (Knie-, Hüft- und Schulterarthroplastik)
 - endoprothetischen Revisionseingriffen
 - Verbrühungen/Verbrennungen
 - Brustchirurgie
 - akuten und chronischen Wunden mit und ohne Infektionsanzeichen
 - zur Instillation bei der Vakuumtherapie

LIEFERFORM	VE	ART.-NR.	PZN
250 ml-Flasche	10 Stück	19901	12588547
1000 ml-Flasche	10 Stück	19902	12588552

HAUT, SCHLEIMHAUT UND WUNDE ANTISEPTIK UND REINIGUNG

Alcohol Pads B. Braun

Fusselfreie Alkoholtupfer



- Einmal-Alkoholtupfer zur Hautreinigung, unsteril
- Getränkt mit 70%igem Isopropylalkohol
- Fusselfreies Vlies
- Tupfergröße 32 x 67 mm

LIEFERFORM	VE	ART.-NR.	PZN
Packung zu 100 Stück	10 Pack	9160612	00629703

MRE-DEKOLONISATION



MRE-DEKOLONISATION

MRE-DEKOLONISATION AUF EINEN BLICK	Leave on-Produkt	Ganzkörper- reinigung (inkl. Haarwäsche)	Nasenvorhof	Mundspüllösung	Eintrittsporten urologischer Katheter/ PEG Sonden	Brillen, Schmuck etc.	Seite
Prontoderm® Lösung	●	●				●	20
Prontoderm® Nasal Gel	●		●				21
Prontoderm® Foam	●	●				●	21
ProntOral®	●			●			22
Prontoderm® Wipes	●	●				●	22
Prontoderm® C	●				●		23
Prontoderm® - Zur keimlast- reduzierenden Waschung	●	●	●	●		●	23
Prontoderm® MRSA Kit	●	●	●	●		●	24
Prontosan® Wound Spray	●				●		24



Prontoderm® Lösung

Gebrauchsfertig, für den gesamten Körper

- Farblose Lösung zur MRE-Dekolonisation von Haut, Schleimhaut und Haaren
- Anhaltender antimikrobieller Barriere-Effekt (Remanenz) mindert das Risiko einer Rekolonisation
- Kein Abspülen oder Abwaschen nötig
- Hemmung der Ausbreitung und Übertragung von MRE
- Sehr gute Hautverträglichkeit
- Auch für hautsensible Problempatienten
- Geruchsreduktion
- Nach DGHM-Standardmethoden, den Europäischen Prüfnormen EN 12054 und EN 1499 gegen MRSA getestet
- 500 ml-Flasche in der Mikrowelle auf Körpertemperatur erwärmbar

LIEFERFORM	VE	ART.-NR.	PZN
500 ml-Flasche	20 Stück	400102	04398229
5 Liter-Kanister	1 Stück	400100	04398235



Prontoderm® Nasal Gel

Einfache Anwendung

- Zur MRE-Dekolonisation der Nasenvorhöfe
- Strukturviskoses Gel, das leicht in die Nase zu applizieren ist und nicht wegfließt
- Sehr gute Schleimhautverträglichkeit
- Kein Austrocknen
- Für den mehrfachen Einsatz geeignet

LIEFERFORM	VE	ART.-NR.	PZN
30 ml-Tube	20 Stück	400200	04398264



Prontoderm® Foam

Gebrauchsfertiger Reinigungsschaum

- Zur MRE-Dekolonisation von Haut, Schleimhaut und Haaren
- Gleichmäßige und effiziente Verteilung auf Haut und Haaren möglich
- Sehr gute Hautverträglichkeit
- Auch für hautsensible Problempatienten
- Geruchsreduktion
- Anhaltender antimikrobieller Barriere-Effekt (Remanenz) mindert das Risiko einer Rekolonisation
- Kein Abspülen oder Abwaschen nötig
- Hemmung der Ausbreitung und Übertragung von MRE
- Für den mehrfachen Einsatz und zur Anwendung bei immobilen und mobilen Patienten geeignet

LIEFERFORM	VE	ART.-NR.	PZN
200 ml-Pumpspender	10 Stück	400111	04398270

MRE-DEKOLONISATION



ProntOral®

Gebrauchsfertige Mundspüllösung

- Zur MRE-Dekolonisation des Mund- und Rachenraumes
- Vorbeugung von Plaque-Bildung, Karies, Parodontitis und Gingivitis
- Alkoholfrei, mit angenehmem Eukalyptus-Geschmack
- Eliminiert Mundgeruch
- Sehr gute Schleimhautverträglichkeit, auch bei sensibler und problematischer Mundschleimhaut
- Geeignet für Patienten mit beeinträchtigten Schleimhäuten (z. B. nach onkologischer Bestrahlung und Chemotherapie)

LIEFERFORM	VE	ART.-NR.	PZN
250 ml-Flasche mit Dosierkappe	10 Stück	400700	00795270



Prontoderm® Wipes

10 feuchte Einmaltücher für Haut und Schleimhaut

- Zur MRE-Dekolonisation von Haut, Schleimhaut und Haaren
- Anhaltender antimikrobieller Barriere-Effekt (Remanenz) mindert das Risiko einer Rekolonisation
- Kein Abspülen oder Abwaschen nötig
- Hemmung der Ausbreitung und Übertragung von MRE
- Sehr gute Tuchqualität für eine gleichmäßige Benetzung
- Erleichterte Handhabung (kein Waschlappen, keine Waschschißel)
- Erwärmbar in der Mikrowelle (550 W/ 1 Min.)

LIEFERFORM	VE	ART.-NR.	PZN
10 Wipes im luftdichten Beutel	24 Pack	400106	06107609



Prontoderm C

Gebrauchsfertige Lösung zur antimikrobiellen Reinigung von speziellen Hautarealen

- Eintrittspforten urologischer Katheter, PEG-/PEJ- Sonden, peristomale Bereiche
- Verwendbar mit allen handelsüblichen transurethralen und suprapubischen Kathetern
- Anhaltender antimikrobieller Barriere-Effekt (Remanenz) mindert das Risiko einer Rekolonisation
- Kein Abspülen oder Abwaschen nötig
- Sehr gute Haut- und Schleimhautverträglichkeit
- Für die wiederholte Anwendung

LIEFERFORM	VE	ART.-NR.	PZN
75 ml-Flasche mit Klappdeckel	65 Stück	400195	12442074
500 ml-Flasche mit Klappdeckel	20 Stück	400196	13990352



Kombipackung Prontoderm®

Zur keimlastreduzierenden Waschung

Die Kombipackung Prontoderm® zur keimlastreduzierenden Waschung ist für die Ganzkörperwaschung vor geplanten operativen Eingriffen zu Hause oder zur Patientenwaschung auf Intensivstationen geeignet.

- Reduktion der Hautkeime mit anhaltendem Barriere-Effekt

ALLE NOTWENDIGEN PRONTODERM®-PRODUKTE SIND IN DER PRAKTISCHEN KOMBIPACKUNG ENTHALTEN:

- Prontoderm® Foam für die Anwendung auf Haut, Schleimhaut und Haaren
- Prontoderm® Nasal Gel für die Anwendung in den Nasenvorhöfen
- ProntOral® für die Anwendung im Mund- und Rachenraum
- Ausführliche Anwendungshinweise

LIEFERFORM	VE	ART.-NR.	PZN
Kombipackung Prontoderm® - Zur keimlastreduzierenden Waschung	1 Stück	400304	11527319

MRE-DEKOLONISATION



Prontoderm® MRSA Kit

Alle wichtigen Produkte des Prontoderm® Systems

- Das Prontoderm® MRSA Kit bietet die Möglichkeit schnell, einfach und zu jeder Zeit Patienten umfassend zu dekolonisieren. Mit dem Kit ist eine Kopf bis Fuß-Dekolonisation nach den Empfehlungen des RKI durchführbar.
- Anschauliche Informationen zum Thema MRSA
- Kompakt und handlich
- Sofort alles für den Start zur Hand

Inhalt: 4 x 500 ml Prontoderm® Lösung, 1 x 250 ml ProntOral® Mundspüllösung, 1 x 200 ml Prontoderm® Foam, 1 x 30 ml Prontoderm® Nasal Gel, Gebrauchsanweisung

LIEFERFORM	VE	ART.-NR.	PZN
MRSA-Kit	1 Stück	400300	01048612



Prontosan® Wound Spray

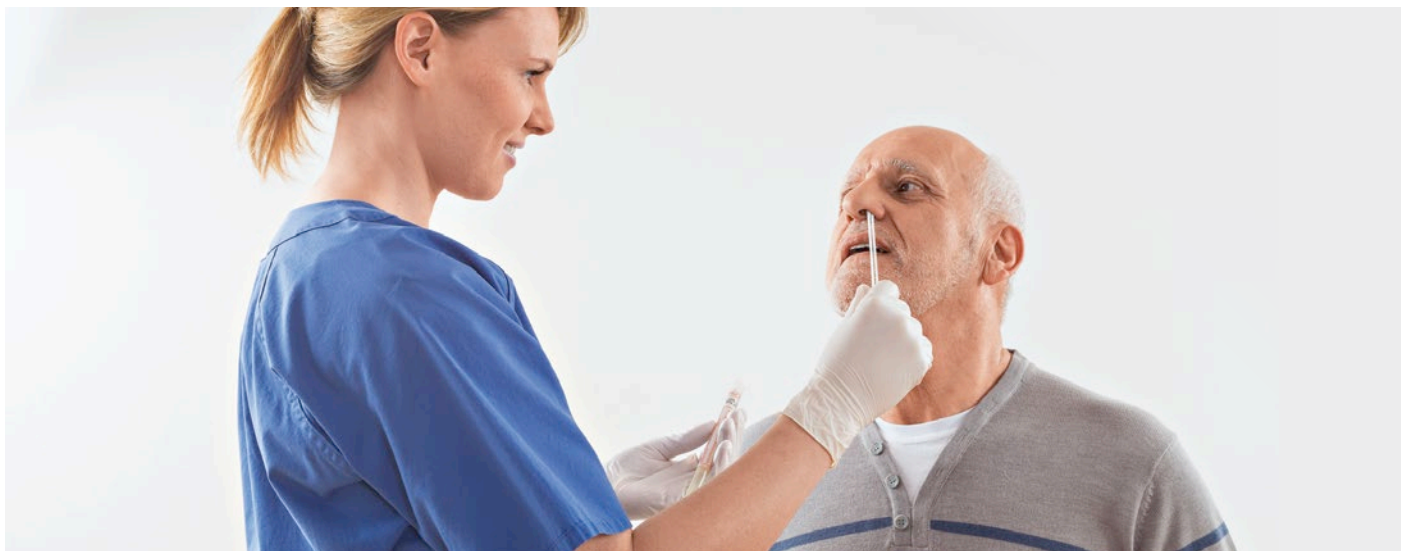
Gebrauchsfertige Lösung

- Zur Reinigung, Spülung und Befeuchtung von oberflächlichen akuten und chronischen Wunden sowie oberflächlichen Verbrennungen
- Zum Befeuchten von Wundauflagen und beim Verbandwechsel zum Lösen verkrusteter Verbände oder Wundauflagen
- Zur Reinigung der Eintrittspforten von transurethralen und suprapubischen urologischen Kathetern, PEG-/PEJ-Sonden sowie peristomalen Hautbereichen
- Unterstützt die schnelle Heilung
- Reduziert somit die Narbenbildung
- Verhindert die Bildung von Biofilm
- Löst verkrustete Wundauflagen und Verbände vor deren Entfernen
- Schmerzarm anwendbar
- Gute Kompatibilität mit Katheter- und Sondenmaterialien

LIEFERFORM	VE	ART.-NR.	PZN
75 ml-Sprühflasche	20 Stück	400565	09447292

Risikominimierung durch Hygiene

Sanierung von MRSA-Trägern



EMPFEHLUNGEN MRSA-DEKOLONISATION

EUREGIO MRSA net: „Es macht Sinn, Patienten bei elektiven Eingriffen 1 bis 2 Wochen vor stationärer Aufnahme zu screenen (vorstationäres Screening). So kann noch vor stationärer Aufnahme eine Sanierung über die Ambulanz, ggf. über den auch später nachbehandelnden Hausarzt durchgeführt werden.“¹

LARE BAYERN (Landes Arbeitsgemeinschaft Resistente Erreger): „Dringende Indikation zur MRSA-Sanierung besteht aus Sicht der Arbeitsgruppe bei MRSA-Kolonisation von Patienten vor einem elektiven operativen Eingriff.“²

RKI Empfehlung Prävention postoperativer Infektionen im Operationsgebiet: „Ein Screening auf MRSA sollte bei Risikopatienten durchgeführt werden. Bei einer Kolonisation mit MRSA ist eine Sanierung anzustreben.“³

1 <http://www.mrsa-net.nl/de/oeffentlichkeit/im-krankenhaus/aufnahme/393-muss-ich-bei-jeder-krankenhausaufnahme-isoliert-gepflegt-werden-wenn-ich-mrsa-habe>

2 http://www.lgl.bayern.de/downloads/gesundheits/hygiene/doc/lare_merkblatt_sanierung_patienten.pdf

3 https://www.rki.de/DE/Content/Infekt/Krankenhaushygiene/Kommission/Downloads/Empfehlung_Wundinfektionen_2018-04.pdf?__blob=publicationFile

B. BRAUN BIETET UNTERSTÜTZUNG

- Erfahrung aus vergleichbaren Projekten
- Schulungsmaßnahmen für Klinikmitarbeiter
- Unterstützung bei Öffentlichkeitsarbeit
- Unterstützung bei Veröffentlichungen
- Steuerung der Nachversorgung durch Kontakte in den ambulanten Bereich
- Medizinprodukte zur Dekolonisation aller Körperregionen (Haare, Nase, Mund/Rachen, Haut) im Set
- Produkte und Dienstleistungen für alle chirurgischen und interventionellen Kernprozesse durch die Sparte Aesculap
- Expertise zu den Themen DRG, Erstattung und Abrechnung
- Patientenratgeber, HealthCare Journal MRE, Anwendungsposter
- Informationen zum Thema MRSA:
<https://www.bbraun.de/de/produkte-und-therapien/hygiene/multiresistente-erreger.html>

MANUELLE & MASCHINELLE INSTRUMENTEN- REINIGUNG UND -DESINFEKTION



MANUELLE INSTRUMENTEN-REINIGUNG UND -DESINFEKTION AUF EINEN BLICK	thermostabile Materialien	thermolabile Materialien	flexible Endoskope	Reinigung	wirksam gegen: ▪ Bakterien	▪ Pilze	▪ Sporen	begrenzt viruzid (inkl. HBV, HCV, HIV)	viruzid	Seite
Helipur®	●			●	●	●		●		27
Helipur® H plus N	●	●	●		●	●		●	●	28
Stabimed® ultra	●	●	●	●	●	●	●	●	●	28
Stabimed® fresh	●	●		●	●	●		●		29
Helizyme	●	●	●	●						29
Cleaner N	●	●	●	●						30



Helipur®

Desinfektion und Reinigung von thermostabilen Instrumenten

- Hochwirksames flüssiges Desinfektionskonzentrat
- Geeignet für alle Instrumente und Geräte aus Metall, Glas und Keramik
- Desinfektion und Reinigung in einem Arbeitsgang möglich; kontaminierte Instrumente werden direkt in die Gebrauchslösung eingelegt, manuelle Vor- und Nachreinigung sind in der Regel nicht erforderlich
- Wirkt gegen Bakterien (inkl. MRSA, TbB und Mykobakterien) und Pilze; begrenzt viruzid (inkl. HBV, HCV, HIV) und wirksam gegen Polyoma- sowie Adenoviren
- Aldehydfrei
- Sehr wirtschaftlich
- Anwendung: 1,5%/60 Min., 1,5%/15 Min., 3,0%/5 Min. (DGHM/VAH)
- Ultraschallbad-geeignet
- DGHM-/VAH- und RKI-gelistet und in der IHO-Desinfektionsmittelliste

LIEFERFORM	VE	ART.-NR.	PZN
1000 ml-Flasche	10 Stück	18894	08505202
5 Liter-Kanister	1 Stück	18895	02387598

MANUELLE INSTRUMENTENREINIGUNG UND -DESINFEKTION



Helipur® H plus N

Viruzide Desinfektion von thermolabilen Materialien

- Flüssiges Konzentrat mit angenehmem Duft, auf Aldehydbasis
- Formaldehydfrei
- Schonende Aufbereitung von starren und flexiblen Endoskopen, Anästhesiezubehör und anderen thermolabilen Materialien
- Sehr gute Materialverträglichkeit
- Umfassendes Wirkungsspektrum: Bakterien (inkl. MRSA, TbB und Mykobakterien) und Pilze (levurozid); begrenzt viruzid (inkl. HBV, HCV, HIV) und viruzid
- Zur Abschlussdesinfektion von semikritischen Medizinprodukten geeignet
- Sehr wirtschaftlich durch niedrige Anwendungskonzentration
- Anwendung: 1,0%/60 Min., 1,0%/30 Min., 1,5%/15 Min. (DGHM/VAH)
- 2,0%/30 Min., 4,0%/15 Min. (Viruzidie)
- Im Ultraschallbad einsetzbar
- DGHM-/VAH-gelistet und in der IHO-Desinfektionsmittelliste

LIEFERFORM	VE	ART.-NR.	PZN
1000 ml-Flasche	10 Stück	3891950	08504929
5 Liter-Kanister	1 Stück	3892212	08504941



Stabimed® ultra

High Level-Desinfektion für thermolabile und thermostabile Materialien

- Pulver zur Hochleistungsdesinfektion auf Basis von Peressigsäure
- Zur Desinfektion von flexiblen Endoskopen, Anästhesiezubehör und anderen thermolabilen Materialien
- Auch für alle thermostabilen Materialien geeignet
- Sehr gute Materialverträglichkeit
- Exzellente Reinigungsleistung
- Umfassendes Wirkungsspektrum: Bakterien (inkl. MRSA, TbB und Mykobakterien), Pilze und Sporen (Bacillus subtilis, Bacillus cereus, Clostridium difficile); begrenzt viruzid (inkl. HBV, HCV, HIV) und viruzid
- Zur Abschlussdesinfektion von semikritischen Medizinprodukten geeignet
- Aldehyd- und phenolfrei, frei von Aminen
- Keine Unverträglichkeiten mit anderen Wirkstoffgruppen
- Anwendung: 2,0%/15 Minuten bei vollständigem Wirkungsspektrum
- DGHM-/VAH-gelistet und in der IHO-Desinfektionsmittelliste

LIEFERFORM	VE	ART.-NR.	PZN
4 kg Eimer	1 Stück	19939	12676027



Stabimed® fresh

Schnelle Desinfektion und Reinigung

- Flüssiges Konzentrat auf Basis von Alkylaminen, aldehyd-, phenol- und QAV-frei
- Frischer, angenehmer Duft
- Schon ab 5 Minuten wirksam
- Schnelle und schonende Aufbereitung von chirurgischem und zahnärztlichem Instrumentarium, Laborgeräten, starren Endoskopen, Anästhesiezubehör und anderen thermolabilen Materialien
- Kurze Einwirkzeit: 1,0%/5 Min. (DGHM/VAH und begrenzt viruzid), 2,0%/15 Min., 0,5%/60 Min. (DGHM/VAH, begrenzt viruzid und tuberkulozid)
- Breites Wirkungsspektrum: Bakterien (inkl. MRSA, TbB) und Pilze (levurozid); begrenzt viruzid (inkl. HBV, HCV, HIV) und wirksam gegen Polyoma- und Adenoviren
- Im Ultraschallbad einsetzbar
- Außergewöhnliche Reinigungskraft, verbunden mit optimalem Blut- und Sekret-Lösevermögen
- Vermeidet die Fixierung von Proteinen
- DGHM-/VAH-gelistet und in der IHO-Desinfektionsmittelliste

LIEFERFORM	VE	ART.-NR.	PZN
1000 ml-Flasche	10 Stück	19689	08713343
5 Liter-Kanister	1 Stück	19690	08715158



Helizyme

Enzymatischer Reiniger

- Flüssiges Hochleistungsprodukt
- Zur manuellen und halbautomatischen Vorreinigung von starren und flexiblen Endoskopen, thermolabilen und thermostabilen Materialien
- Innovative Kombination eines ternären Tensidsystems mit proteolytischen Enzymen
- Wirtschaftlich durch niedrige Anwendungskonzentration (1,0%/5 Min.)
- Hervorragendes Lösevermögen gegenüber organischen protein- und lipidhaltigen Verschmutzungen
- Sehr gute Reinigungsleistung gegenüber besonders schwer entfernbaren Biofilmen
- pH-neutral und parfümfrei
- Besonders materialschonend
- Auch im Ultraschallbad einsetzbar
- Löst auch angetrocknete Verschmutzungen bei längerem Einweichen

LIEFERFORM	VE	ART.-NR.	PZN
1000 ml-Flasche	10 Stück	18557	02681317
5 Liter-Kanister	1 Stück	18767	02681352

MANUELLE INSTRUMENTENREINIGUNG UND -DESINFEKTION



Cleaner N

Tensidhaltiger Reiniger

- Flüssiges Konzentrat für die manuelle und halbautomatische Vorreinigung von starren und flexiblen Endoskopen sowie chirurgischem Instrumentarium
- Als Reinigungsverstärker mit Helipur® H plus N mischbar
- Wirtschaftlich durch niedrige Anwendungskonzentration (1,0% / 15 Min.)
- Hervorragendes Lösevermögen gegenüber organischen protein- und lipidhaltigen Verschmutzungen
- pH-neutral und dadurch besonders materialschonend
- Auch im Ultraschallbad einsetzbar
- Sehr gut geeignet zur nicht fixierenden Vorreinigung stark verschmutzter Instrumente

LIEFERFORM	VE	ART.-NR.	PZN
1000 ml-Flasche	10 Stück	3893146	08505171

MASCHINELLE INSTRUMENTENREINIGUNG UND -DESINFEKTION

MASCHINELLE INSTRUMENTENREINIGUNG UND -DESINFEKTION AUF EINEN BLICK	Instrumenten- desinfektion	Instrumenten- reinigung	Steckbecken- aufbereitung	Klarspülen	Neutralisation	Seite
Helimatic® Cleaner alkaline		●				31
Helimatic® Cleaner MA		●				32
Helimatic® Cleaner enzymatic NF		●				32
Helimatic® Cleaner neutral		●				33
Helimatic® Neutralizer C					●	33
Helimatic® Disinfectant	●					34
Helimatic® Rinse neutral NF				●		34
Helimatic® Latriniser			●	●		35



Helimatic® Cleaner alkaline

Alkalischer Flüssigreiniger

- Alkalischer Flüssigreiniger mit pH > 10 und spezieller Tensidkombination für die maschinelle Reinigung thermostabiler und alkalibeständiger Medizinprodukte
- Entfernt zuverlässig Proteine, Lipide, Körperflüssigkeiten sowie andere organische Substanzen
- Optimiert die Reinigung bei besonderen Aufbereitungsproblemen und Risikosituationen
- Schaumarm auch unter organischer Belastung

Nach der Reinigung mit Helimatic® Cleaner alkaline ist eine Neutralisation alkalischer Rückstände mit Helimatic® Neutralizer C erforderlich.

LIEFERFORM	VE	ART.-NR.	PZN	BEISPIEL FÜR PROZESS- PARAMETER	KONZ.		
5 Liter-Kanister	1 Stück	18731	03481017	Standard-Instrumente	0,3–0,8% (3–8 ml/l)	50 °C	10 Min.



MASCHINELLE INSTRUMENTENREINIGUNG UND -DESINFEKTION



Helimatic® Cleaner MA

Mildalkalischer Reiniger zur maschinellen Aufbereitung

- Helimatic® Cleaner MA ist ein mildalkalischer Flüssigreiniger für chirurgische Instrumente und Edelstahlgeräte, Anästhesiezubehör, Babyflaschen, Kunststoffbehälter, flexible und starre Endoskope, MIC-Instrumente, Laborglas und OP-Schuhe
- Besondere Reinigungsleistung auf Basis von Alkalien, Tensiden und Enzymen
- Entfernt hervorragend angetrocknete und denaturierte Blutrückstände
- Zugeschnitten auf die neuen Herausforderungen in der hygienischen Sicherheit und gleichzeitig schonend gegenüber empfindlichen Instrumenten und Materialien
- Entfernt zuverlässig Proteine, Lipide, Körperflüssigkeiten sowie andere organische Substanzen und verhindert die erneute Ablagerung



LIEFERFORM	VE	ART.-NR.	PZN	BEISPIEL FÜR PROZESS-PARAMETER	KONZ.		
5 Liter-Kanister	1 Stück	19678	07477194	Thermostabile und thermolabile Instrumente	0,2–1,0% (2–10 ml/l)	50– 60 °C	10 Min.
10 Liter-Kanister	1 Stück	19679	07477202	Flexible Endoskope	0,5% (5 ml/l)	50 °C	7 Min.
200 Liter-Fass	1 Stück	auf Anfrage	–				



Helimatic® Cleaner enzymatic NF

Enzymreiniger zur Aufbereitung von flexiblen Endoskopen

- Flüssigreiniger auf Basis von Enzymen zur maschinellen Aufbereitung thermostabiler und thermolabiler Medizinprodukte sowie flexibler Endoskope
- Patentierte, innovative Enzym-Wirkstoffkombination für optimierte Reinigungsleistung
- Hervorragendes selbsttätiges Reinigungsvermögen speziell gegenüber Blut- und Eiweißverschmutzungen
- Besonders geeignet bei schwer zugänglichen Stellen von Geräten mit komplizierter Geometrie
- pH-neutral und sehr materialschonend gegenüber Kunststoffen und metallischen Oberflächen

LIEFERFORM	VE	ART.-NR.	PZN	BEISPIEL FÜR PROZESS-PARAMETER	KONZ.		
5 Liter-Kanister	1 Stück	18558	03481046	Standard-Instrumente	0,1–0,5% (1–5 ml/l)	50–60 °C	10 Min.
200 Liter-Fass	1 Stück	18560	–	Flexible Endoskope	0,5% (5 ml/l)	50 °C	7 Min.



Helimatic® Cleaner neutral

Flüssiger pH-neutraler Reiniger

- Hochleistungsprodukt für die maschinelle Reinigung thermolabiler und thermostabiler Medizinprodukte, chirurgischer Instrumente, flexibler Endoskope sowie von Anästhesiematerialien, Stationswagen und Containern
- Innovatives ternäres Tensidsystem
- Hervorragende Reinigungskraft
- Schaumfreiheit in allen Temperaturbereichen
- Universell einsetzbar
- pH-neutral und mit speziellen Korrosionsschutzkomponenten
- Besonders schonend bei empfindlichen Materialien wie Buntmetallen, farbeloxiertem Aluminium und Kunststoffen
- Nachfolgender Neutralisationsschritt ist nicht erforderlich

LIEFERFORM	VE	ART.-NR.	PZN	BEISPIEL FÜR PROZESS-PARAMETER	KONZ.		
5 Liter-Kanister	1 Stück	18519	03481075	Standard-Instrumente	0,1-0,5% (1-5 ml/l)	50 °C	10 Min.



Helimatic® Neutralizer C

Flüssiges Neutralisationsmittel auf Basis von Zitronensäure

- Umweltverträgliches flüssiges Neutralisationsmittel
- Für die Neutralisation alkalischer Rückstände (nach dem Einsatz von Helimatic® Cleaner alkaline)
- Auf Basis von Zitronensäure
- Umweltverträglich und leicht abbaubar
- Phosphat- und tensidfrei
- Auch in Ergänzung zu Neutralreinigern einsetzbar, um in Abhängigkeit von der Wasserqualität das Aufbereitungsergebnis zu verbessern
- Anwendungskonzentration: 0,05-0,3 %

LIEFERFORM	VE	ART.-NR.	PZN
5 Liter-Kanister	1 Stück	18732	03480992



MASCHINELLE INSTRUMENTENREINIGUNG UND -DESINFEKTION



Helimatic® Disinfectant

Flüssiges Desinfektionsmittel für flexible Endoskope

- Für die chemothermische maschinelle Aufbereitung
- Für flexible Endoskope und andere thermolabile Materialien
- Bakterizide, tuberkulozide, fungizide, begrenzt viruzide (inkl. HBV, HCV, HIV) und viruzide Wirkung
- Schaumfrei und tensidfrei
- Besonders materialschonend

LIEFERFORM	VE	ART.-NR.	PZN	BEISPIEL FÜR PROZESS-PARAMETER	KONZ.		
5 Liter-Kanister	1 Stück	18562	03481098	Flexible Endoskope	1,0% (10 ml/l)	50 °C	5 Min.



Helimatic® Rinse neutral NF

pH-neutrales flüssiges Klarspülmittel

- Klarspülkonzentrat für chirurgische Instrumente, medizinische Utensilien, Stationswagen, Container und Bettgestelle
- Für eine zeitsparende, fleckenfreie Trocknung metallischer und vergüteter Oberflächen
- Schaumarme Einstellung auch in Bereichen mit hohen Turbulenzen
- pH-neutral
- Breite Materialverträglichkeit gegenüber Metallen, speziell Buntmetallen, farb-eloziertem Aluminium und Kunststoffen
- Einsatz im letzten Spülgang in Konzentrationen zwischen 0,05% und 0,2%

LIEFERFORM	VE	ART.-NR.	PZN
5 Liter-Kanister	1 Stück	18568	03481106



Helimatic® Latriniser

Klarpüler für die thermische Steckbeckenaufbereitung

- Flüssiger, saurer Klarpüler für thermisch arbeitende Steckbeckenreiniger, geeignet für Steckbecken, Urinflaschen, Stuhleimer, Sekretgläser und ähnliche Entsorgungsbehälter
- Unterstützt die Reinigung, bindet Kalk und sorgt für fleckenfreie, glänzende Oberflächen
- Schaumarm und umweltschonend dank speziell optimierter, phosphatfreier Wirkformel
- Hohe Materialverträglichkeit bei Edelstahl, Aluminium, Kunststoff und Glas
- Anwendung: 3–5 ml/l bei einer Wasserhärte < 15° dH,
3–10 ml/l bei einer Wasserhärte ≥ 15° dH.

LIEFERFORM	VE	ART.-NR.	PZN
5 Liter-Kanister	1 Stück	18823	02386937



Tiutol® dent

Zur Sanitation von Absauganlagen und Amalgamabscheidern

- Flüssiges Desinfektionsmittelkonzentrat mit hoher Reinigungskraft
- Phenolfrei
- Aldehydfrei
- Für zahnärztliche Absauganlagen und Amalgamabscheider
- Wirkt gegen Bakterien (inkl. MRSA, TbB) und Pilze; begrenzt viruzid (inkl. HBV, HCV, HIV) und viruzid
- Besitzt eine hohe Materialverträglichkeit und wirkt entschäumend
- Anwendung: 3,0%ig, d. h. 30 ml auf 1 Liter kaltes Wasser; über die Ansaugschläuche der Anlage zuführen, am besten täglich mittags und abends anwenden.

LIEFERFORM	VE	ART.-NR.	PZN
5 Liter-Kanister	1 Stück	9325425	06166776

FLÄCHENDESINFEKTION UND -REINIGUNG



DESINFEKTION
UND REINIGUNG
VON FLÄCHEN,
INVENTAR UND
GERÄTEN
AUF EINEN BLICK

	Alkohol	formaldehydfrei	aldehydfrei	wirksam gegen: ■ Bakterien	■ Pilze	begrenzt viruzid (inkl. HBV, HCV, HIV)	begrenzt viruzid PLUS	viruzid	wirksam gegen: ■ TbB	■ MRSA	■ Polioviren	■ Rotaviren	■ Adenoviren	■ Polyomaviren	■ Noroviren (FCV/IMNV)	auch geeignet für: ■ Lebensmittelbereich	einsetzbar mit: ■ B. Braun Wipes (s. S. 43)	Seite
Meliseptol® HBV-Tücher	●	●	●	●	●	●	●		●	●	●	●	●	●	●			38
Meliseptol® Wipes sensitive	●	●	●	●	●	●			●	●		●		●	●	●		38
Meliseptol® rapid	●	●	●	●	●	●	●		●	●	●	●	●	●	●		●	39
Meliseptol® Foam pure	●	●	●	●	●	●			●	●		●		●	●	●	●	39
Meliseptol®	●	●	●	●	●	●	●		●	●		●	●		●	●	●	40
Meliseptol® Wipes ultra		●	●	●	●	●	●	●		●	●	●	●	●	●			40
Hexaquant® XL		●	●	●	●	●	●		●	●		●	●	●	●		●	41
Hexaquant® pure		●	●	●	●	●				●				●	●	●	●	41
Melsept® SF		●		●	●	●	●	●	●	●	●	●	●	●	●		●	42

HINWEIS: Desinfektionsmittel sicher verwenden. Vor Gebrauch stets Kennzeichnung und Produktinformation lesen.

FLÄCHENDESINFEKTION UND -REINIGUNG



Meliseptol® HBV-Tücher

Alkoholische Desinfektionstücher

- Praktisch und schnell
- Gezielte Wischdesinfektion von kleinen, alkoholbeständigen Flächen
- Getränkt mit Meliseptol® rapid Flüssigkeit
- Aldehydfrei und frei von Aminen
- Hygienische Einzelentnahme durch praktische Spenderbox
- Box wiederverwendbar durch Nachfüllpackung
- Dermatologisch getestet
- Einwirkzeit: ab 1 Minute
- Tränkflüssigkeit DGHM-/VAH-gelistet und in der IHO-Desinfektionsmittelliste

LIEFERFORM	VE	ART.-NR.	PZN
Spenderbox mit 100 Tüchern (14 x 20 cm)	12 Stück	18706	01889406
Nachfüllpackung mit 100 Tüchern (14 x 20 cm)	12 Stück	18707	01889412



Meliseptol® Wipes sensitive

Desinfektionstücher für alkoholempfindliche Flächen

- Weiche, gebrauchsfertige Tücher zur Schnelldesinfektion von Ultraschallköpfen und anderen alkoholempfindlichen Oberflächen
- Getränkt mit Meliseptol® Foam pure
- Sehr gute Materialverträglichkeit
- Weiche, nicht fuselnde Vliesqualität, vermeidet ein Verkratzen von empfindlichen Oberflächen
- Schnell wirksam, auch gegen Polyomaviren
- Dermatologisch getestet
- Aldehyd- und aminfrei, ohne Parfüm
- Einwirkzeit: ab 1 Minute
- Tränkflüssigkeit DGHM-/VAH-gelistet und in der IHO-Desinfektionsmittelliste

LIEFERFORM	VE	ART.-NR.	PZN
Spenderbox mit 60 Tüchern (15,2 x 20 cm)	12 Stück	19582	06810007
Nachfüllpackung mit 60 Tüchern (15,2 x 20 cm)	12 Stück	19530	06810013
Flowpack 100 mit 100 Tüchern (18 x 20 cm)	6 Stück	19894	12143130
Flowpack XL mit 42 Tüchern (24 x 30 cm)	6 Stück	19893	12143124
Edelstahl-Wandhalterung für Meliseptol® Wipes sensitive Dose	1 Stück	3908397	–
Aluminium-Wandhalterung für Meliseptol® Wipes sensitive Flowpack	1 Stück	3908470	–



Meliseptol® rapid

Alkoholisches Schnelldesinfektionsmittel, breites Wirkungsspektrum

- Gebrauchsfertiges alkoholisches Desinfektionsmittel zum Versprühen oder Wischen
- Vollkommen aldehydfrei und frei von Alkylaminen
- Für kleine alkoholbeständige Flächen
- Wirkt bakterizid (inkl. MRSA, TbB) und fungizid (inkl. Schimmelpilze); begrenzt viruzid PLUS (behüllte Viren plus Adeno-, Noro-, Rotaviren) und wirksam gegen Polioviren
- Einwirkzeit: 1 Minute (gemäß DGHM/VAH und begrenzt viruzid PLUS)
- DGHM-/VAH-gelistet und in der IHO-Desinfektionsmittelliste

LIEFERFORM	VE	ART.-NR.	PZN
250 ml-Sprühflasche	20 Stück	18564	01264592
250 ml-Dosierflasche	20 Stück	18566	01264534
1000 ml-Handsprühflasche (Sprühkopf bitte zusätzlich bestellen)	10 Stück	18565	01264586
1000 ml-Flasche	10 Stück	19108	00241413
5 Liter-Kanister	1 Stück	18567	01264600
Sprühkopf für 1000 ml-Flasche	1 Stück	6510094	02182034



Meliseptol® Foam pure

Desinfektionsschaum für alkoholempfindliche Flächen

- Schaum zur Schnelldesinfektion von Medizinprodukten und kleinen Flächen
- Keine Aerosolbildung beim Versprühen
- Sehr gute Materialverträglichkeit auch bei alkoholempfindlichen Materialien wie z. B. Acrylglas, Ultraschallköpfen und Untersuchungsliegen
- Parfümfrei – unauffälliger Geruch
- Wirkt gegen Bakterien (inkl. MRSA, TbB und Mykobakterien) und Pilze (levurozid); begrenzt viruzid (inkl. HBV, HCV, HIV) und wirksam gegen Rota-, Polyoma-, Noro- und Influenzaviren
- Einwirkzeit: 1 Minute (gem. DGHM/VAH und begrenzt viruzid)
- Auch für den Einsatz im Lebensmittelbereich geeignet
- Als Tränkflüssigkeit mit den B. Braun Wipes einsetzbar
- DGHM-/VAH-gelistet und in der IHO-Desinfektionsmittelliste

LIEFERFORM	VE	ART.-NR.	PZN
750 ml-Schaumsprühflasche	12 Stück	19796	07314546
5 Liter-Kanister	1 Stück	19288	07314552

FLÄCHENDESINFEKTION UND -REINIGUNG



Meliseptol®

Alkoholisches Schnelldesinfektionsmittel ohne Zusatzwirkstoffe

- Gebrauchsfertiges alkoholisches Desinfektionsmittel zum Versprühen oder Wischen
- Für medizinisches Inventar und andere alkoholbeständige Oberflächen
- Wirkt gegen Bakterien (inkl. MRSA, TbB und Mykobakterien) und Pilze (levurozid); begrenzt viruzid PLUS (behüllte Viren plus Adeno,- Noro-, Rotaviren)
- Einwirkzeit: 1 Min. (gem. DGHM/VAH und begrenzt viruzid PLUS)
- DGHM-/VAH-gelistet und in der IHO-Desinfektionsmittelliste

LIEFERFORM	VE	ART.-NR.	PZN
250 ml-Sprühflasche	20 Stück	19763	10966123
250 ml-Dosierflasche	20 Stück	19762	10966146
1000 ml-Handsprühflasche (Sprühkopf bitte zusätzlich bestellen)	10 Stück	19764	10966152
1000 ml-Flasche	10 Stück	19761	10966169
5 Liter-Kanister	1 Stück	19758	10966175
Sprühkopf für 1000 ml-Flasche	1 Stück	6510094	02182034



Meliseptol® Wipes ultra

Alkoholfreie, viruzide Desinfektionstücher

- Alkoholfreie gebrauchsfertige Tücher (14 x 20 cm) zur Reinigung und Desinfektion von alkoholempfindlichen Medizinprodukten, Inventar und kleinen Flächen
- Bakterizid und levurozid
- Viruzid gem. RKI-Empfehlung (inkl. Polio-, Adeno-, Polyomaviren sowie HBV, HCV, HIV und Influenzaviren)
- Sporizid
- Besonders geeignet zur Aufbereitung von Ultraschallsonden mit Schleimhautkontakt¹
- Gute Reinigungsleistung durch nicht-fixierende Inhaltsstoffe
- Einwirkzeit: 2 Minuten
- DGHM-/VAH-gelistet und in der IHO-Desinfektionsmittelliste

LIEFERFORM	VE	ART.-NR.	PZN
Spenderbox mit 100 Tüchern	12 Stück	180014	15322169



Hexaquant® XL

Aldehydfreie Flächendesinfektion und -reinigung

- Aldehydfreies Konzentrat zur Desinfektion und Reinigung von Inventar und Fußböden
- Sehr gute Reinigungswirkung
- Sehr gute Materialverträglichkeit
- Breites Wirkungsspektrum, obwohl aldehydfrei
- Wirkt gegen Bakterien (inkl. MRSA, Mykobakterien) und Pilze (levurozid); begrenzt viruzid PLUS (behüllte Viren plus Adeno-, Noro- und Rotaviren)
- Kurze Einwirkzeiten
- Anwendung: 1,0% / 15 Min.; 2,0% / 5 Min. (DGHM/VAH)
- DGHM-/VAH-gelistet und in der IHO-Desinfektionsmittelliste

LIEFERFORM	VE	ART.-NR.	PZN
1000 ml-Flasche	10 Stück	19940	14138883
5 Liter-Kanister	1 Stück	19941	14138908



Hexaquant® pure

Aldehyd- und aminfreies Konzentrat

- Konzentrat zur kombinierten Desinfektion und Reinigung von Inventar und Fußböden
- Aldehydfrei, ohne Amine und ohne Parfüm
- Schnelldesinfektion (5 Min.) möglich
- Wirkt gegen Bakterien (inkl. MRSA) und Pilze (levurozid); begrenzt viruzid (inkl. HBV, HCV, HIV) und wirksam gegen Polyoma- und Noroviren
- Gute Materialverträglichkeit mit den am häufigsten eingesetzten Materialien bei Fußboden und Inventar
- Auch für den Lebensmittelbereich geeignet
- Anwendung: 0,5% / 15 Min.; 1,0% / 5 Min. (DGHM/VAH)
- DGHM-/VAH-gelistet und in der IHO-Desinfektionsmittelliste

LIEFERFORM	VE	ART.-NR.	PZN
1000 ml-Flasche	10 Stück	19942	14138914
5 Liter-Kanister	1 Stück	19943	14138920

FLÄCHENDESINFEKTION UND -REINIGUNG



Melsept® SF

Formaldehydfrei, für alle medizinischen Risikobereiche

- Wässriges Konzentrat zur kombinierten Reinigung und Desinfektion von Fußböden/ Inventar
- Einsetzbar in medizinischen Bereichen und im Lebensmittelbereich
- Zur Desinfektion von Dental-Abformmassen geeignet
- Wirkt gegen Bakterien (inkl. MRSA, TbB) und Pilze, viruzid (behüllte und unbehüllte Viren)
- Formaldehydfrei
- Materialverträglich mit üblicherweise eingesetzten Fußbodenmaterialien wie z. B. PVC, Gummi und Linoleum
- Anwendung: 0,5% / 60 Min., 2,0% / 15 Min. (DGHM/VAH, begrenzt viruzid und wirksam gegen Rota-, Adeno- und Polyomaviren)
2,0% / 2 Std. (viruzid)
- DGHM-/VAH-gelistet und in der IHO-Desinfektionsmittelliste

LIEFERFORM	VE	ART.-NR.	PZN
1000 ml-Flasche	10 Stück	18906	08505314
5 Liter-Kanister	1 Stück	18907	03126888



B. Braun Wipes

Nachfüllbarer Vliestuchspender

Nachfüllbarer Vliestuchspender mit saugfähigen und fusselfreien Vliestüchern zur Desinfektion von Flächen

- Spendersystem mit blauem Deckel zum Befüllen mit ca. 2,5 Liter Desinfektionsmittellösung
- Bequeme Entnahme der einzeln abreißbaren B. Braun Wipes
- Wiederverschließbarer Deckel schützt vor Kontamination und Verdunsten der Lösung

Vliestücher aus synthetischem Vliesmaterial, die den Desinfektionswirkstoff sicher an die zu desinfizierende Fläche abgeben, Größe 19 x 36 cm

- B. Braun Wipes, Vliesrolle mit 100 Tüchern in Premiumqualität, sehr weich und saugfähig
- B. Braun Wipes ECO, Vliesrolle mit 120 Tüchern

Mit B. Braun Flächendesinfektionsmitteln geprüft (s. Produktdatenblatt B. Braun Wipes).

LIEFERFORM	VE	ART.-NR.	PZN
Spendersystem mit grauem Deckel (ohne Vliesrolle)	4 Stück	19873	06067637
Vliesrolle B. Braun Wipes 100 Tücher	6 Stück	19164	06067643
Vliesrolle ECO 120 Tücher	6 Stück	19726	10329126



B. Braun Wipes mini ECO

Kleines nachfüllbares Vliestuchspendersystem

Nachfüllbare Tuchspenderdose mit saugfähigen und fusselfreien Vliestüchern zur Desinfektion von Flächen

- Tuchspenderdose zum Befüllen mit ca. 0,7 Liter Desinfektionsmittellösung
- Tuchrolle mit 60 trockenen Tüchern
- Synthetisches Vliesmaterial, Größe 15 x 20 cm

Mit B. Braun Flächendesinfektionsmitteln geprüft (s. Produktdatenblatt B. Braun Wipes mini ECO).

LIEFERFORM	VE	ART.-NR.	PZN
Spendersystem mit grauem Deckel (ohne Vliesrolle)	12 Stück	19874	10312249
Vliesrolle mini ECO 60 Tücher	12 Stück	19725	10312255

Praxistipp

Fußbodendesinfektion und -reinigung



Hersteller von Fußbodenbelägen bzw. der aufgetragenen Versiegelungen oder Beschichtungen müssen – besonders wenn diese in medizinischen Bereichen verlegt bzw. eingesetzt werden – **Angaben zu Reinigungs- und Desinfektionsmaßnahmen** und den einzusetzenden Produkten machen.

- Es müssen **keine Produktnamen** genannt werden, auch Angaben wie „alle wässrigen VAH-gelisteten Produkte“ oder „Flächendesinfektionsmittel mit einem pH-Wert von bis zu 10“ oder Nennung von geeigneten bzw. ungeeigneten Wirkstoffgruppen sind möglich.

- **Grundsätzliche Einschränkungen zum Einsatz unserer Flächendesinfektionsmittel** auf den Fußbodenmaterialien Kautschuk, PVC, Linoleum oder Vinyl sind uns **nicht bekannt**.

- **Auftretende Verfärbungen oder Klebeeffekte** haben ihre Ursache meist in nicht desinfektionsmittelbeständigen Versiegelungen bzw. unzureichenden Reinigungsmaßnahmen.

- Besonders beim Einsatz von **Produkten auf Basis von quaternären Ammoniumverbindungen**, die nicht flüchtig sind, sondern auf Oberflächen verbleiben, muss eine **regelmäßige Reinigung zur Entfernung der Rückstände** durchgeführt werden.

- Die **Reinigungsintervalle** sind in Abhängigkeit von den gewählten Einsatzkonzentrationen und der Häufigkeit der Desinfektion festzulegen (Empfehlung: mindestens 1-mal wöchentlich).

- Die **Reinigung sollte mit einem Neutralreiniger durchgeführt werden**: nach Anweisung des Herstellers mit kaltem Wasser (bis 25 °C) ansetzen, auf den Fußboden aufbringen, Einwirkzeit einhalten und **die gelösten Stoffe sowie die Feuchtigkeit mit einem trockenen bzw. ausgepressten Wischbezug aufnehmen**.

- **Ohne regelmäßige Reinigung** besteht die Gefahr, dass sich Desinfektionsmittelwirkstoffe auf den Oberflächen aufbauen und mit Schmutz und Staub auf Dauer **eine feste, kaum noch zu entfernende Verbindung** eingehen.

- Bei einem **Wechsel von Flächendesinfektionsmitteln** ist die Reinigung mit einem Neutralreiniger wie oben beschrieben ebenfalls notwendig, um Wechselwirkungen von verschiedenen Desinfektionsmittelwirkstoffen zu vermeiden.

Desinfektion für spezielle Medizinprodukte

SwabCap®

Zur Desinfektion nadelfreier Membranventile



- Desinfektionskappe mit 70%-igem Isopropylalkohol (IPA)
- Zur Desinfektion nadelfreier Membranventile
- Einwirkzeit 30 Sekunden nach Konnektion
- Desinfektionswirkung der Ventiloberfläche bis zu 7 Tage (bei Verbleib der SwabCap® auf dem Ventil)
- Zuverlässiger Schutz vor mikrobieller Kontamination
- Zeitersparnis und Prozessstandardisierung durch einfache Desinfektionstechnik
- Optimale Unterstützung einrichtungsinterner Hygienemaßnahmen
- Schnelle visuelle Identifikation des desinfizierten Membranventils
- Steril verpackt für eine aseptische, berührungsfreie Konnektion mit dem Membranventil
- Auch als Mehrfachverpackung SwabPack® erhältlich

LIEFERFORM	VE	ART.-NR.	PZN
SwabCap®, Packung zu 200 Stück	1 Pack	EM-SCXT3	12405133
SwabPack®, Packung zu 10 Stück	1 Pack	EM-SCXT3-10	13970668
SwabPack®, Packung zu 25 Stück	1 Pack	EM-SCXT3-25	13970674

Softa® Cloth CHX 2 %

Zur Reinigung und Desinfektion der Oberflächen medizinischer Geräte und Einmalartikel



- Alkoholgetränkte Einwegtücher mit 2% Chlorhexidingluconat
- Gebrauchsfertig
- Mindert das Infektionsrisiko
- Kompatibel mit allen abwischbaren Ventilen

LIEFERFORM	VE	ART.-NR.	PZN
Packung zu 100 Stück	10 Pack	19581	11722340

DIALYSE





Citronensäure-Lösung 50 %

Material- und umweltschonend

- Flüssiges Heißdesinfektions-, Entkalkungs- und Reinigungskonzentrat für Hämodialysegeräte
- Umfassendes Wirkungsspektrum: bakterizid, fungizid, tuberkulozid, viruzid in Anlehnung an DIN EN 14476 (inkl. Parvovirus, HBV, HCV, HIV)
- Wirtschaftlich, aufgrund geringer Anwendungskonzentrationen
- Materialschonend und gleichzeitig hochwirksam
- Erfordert nur geringen Zeitbedarf pro Anwendung
- Umweltfreundlich und leicht abbaubar
- Desinfektionsmittel für Hämodialysegeräte: 3,0% / 15 Min. bei 83° C
- Die Angaben der Dialysegeräte-Hersteller sind zu beachten

LIEFERFORM	VE	ART.-NR.	PZN
6 Liter-Kanister	1 Stück	899	-
10 Liter-Kanister	1 Stück	307	-



Tiutol® KF

Chemische Desinfektion und Reinigung

- Flüssiges Konzentrat zur Desinfektion und Reinigung von Dialysegeräten
- Beugt Biofilmbildung vor
- Sehr gute Desinfektions- und Viruzidie-Eigenschaften: bakterizid, fungizid, tuberkulozid, viruzid (inkl. HBV, HCV, HIV), sporozid (bei Prozesstemperatur)
- Stabile und sehr geruchsarme Formulierung, deshalb besonders anwenderfreundlich
- Einsatzbedingungen (Bsp. Dialysegerät Dialog):
Konzentration 3,0% / Einwirkzeit 15 Minuten bei einer Prozesstemperatur von 60° C*
- Die Angaben der Dialysegeräte-Hersteller sind zu beachten

* Für andere Dialysegeräte können die Prozessparameter Konzentration und Einwirkzeit ggf. abweichen.

LIEFERFORM	VE	ART.-NR.	PZN
5 Liter-Kanister	1 Stück	7120222	-

ZUBEHÖR





Entnahmepumpe für Kanister

Dosierpumpe für 5 Liter-Kanister

- Dosierhilfe für 5 Liter-Kanister

LIEFERFORM	VE	ART.-NR.	PZN
Dosierpumpen für 5 Liter-Kanister 15 ml-Hub	1 Stück	3908478	16824424
Dosierpumpen für 5 Liter-Kanister 20 ml-Hub	1 Stück	3908479	16824453



Dosierpumpe

Speziell für die hygienische Entnahme aus 500 ml- und 1000 ml-Flaschen

- Mit Rückschlagventil
- Ca. 2 ml Ausbringungsmenge pro Hub

LIEFERFORM	VE	ART.-NR.	PZN
Dosierpumpe für 500 ml-Flasche	1 Stück	3908380	05486622
Dosierpumpe für 1000 ml-Flasche	1 Stück	3908381	05486651



Dosierbecher

Für exaktes Dosieren

Aufschraubbarer Dosierer

- Aufschraubbarer Dosierbecher für 1000 ml-Flaschen
- Skala von 5 ml bis 20 ml in 5 ml-Schritten

Dosierbecher

- Größe: 50 ml
- Skalierung in 10 ml-Schritten
- Zum Dosieren von Flächen- und Instrumentendesinfektionsmitteln

LIEFERFORM	VE	ART.-NR.	PZN
Aufschraubbarer Dosierer	1 Stück	3908422	08617065
Dosierbecher 50 ml	10 Stück	3908046	-

ZUBEHÖR



Instrumentenwanne

Praktisches Hilfsmittel bei der Instrumentendesinfektion

- Je nach Bedarf Wannen für 2 Liter (Füllvolumen bis 4 Liter) und 10 Liter
- Mit herausnehmbarem Siebeinsatz
- Keine Geruchsbelästigung durch dicht schließenden Deckel
- Seitlich aufgedruckte Liter-Markierung

LIEFERFORM	VE	ART.-NR.	PZN
2 Liter (L/B/H 32,5 x 17,6 x 15,0 cm) Innenmaße des Siebes (27,5/ 12,5/ 12,0 cm)	1 Stück	3908259	03393980
10 Liter (L/B/H 53,0 x 32,5 x 15,0 cm) Innenmaße des Siebes (45,5/ 16,8/ 12,5 cm)	1 Stück	3908267	03393997



Auslaufhahn

Zum praktischen Umfüllen

- Zum praktischen und wirtschaftlichen Umfüllen aus 5 Liter-Kanistern

LIEFERFORM	VE	ART.-NR.	PZN
Auslaufhahn für 5 Liter-Kanister	1 Stück	3908477	-



Kanisterschlüssel

Zum Öffnen von 5 und 10 Liter-Kanistern

- Für 5 und 10 Liter-Kanister
- Zum leichten Öffnen

LIEFERFORM	VE	ART.-NR.	PZN
Kanisterschlüssel für 5 und 10 Liter-Kanister	1 Stück	3908187	-



Sprühköpfe

Zum Versprühen gebrauchsfertiger Flächen- und Hautdesinfektionsmittel

- Rot: für Meliseptol® und Meliseptol® rapid
- Weiß: für Softasept® N

LIEFERFORM	VE	ART.-NR.	PZN
Sprühpumpen Meliseptol®/Meliseptol® rapid (rot)	1 Stück	6510094	02182034
Sprühpumpen Softasept® N (weiß)	1 Stück	3908012	02744265



Edelstahlwandhalterung

Für Meliseptol® Wipes sensitive

- Schafft freie Arbeitsflächen und Platz
- Einfach zu reinigen und zu desinfizieren

LIEFERFORM	VE	ART.-NR.	PZN
Edelstahlwandhalterung	1 Stück	3908397	-



Wandhalterung Flowpack

Für Meliseptol® Wipes sensitive 100 Et XL

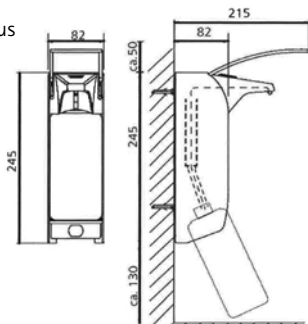
- Aus Aluminium
- Zur Befestigung an der Wand
- Führungsschiene für den Deckel, sichert das Flowpack
- Frei laufende Halterung senkt sich mit jedem entnommenen Tuch, damit ist die Tuchentnahme zu jeder Zeit von oben möglich, ohne in die Packung greifen zu müssen
- Schafft freie Arbeitsflächen und Platz
- Einfach zu reinigen und zu desinfizieren
- Erfüllt die Anforderungen der DIN EN 1789

LIEFERFORM	VE	ART.-NR.	PZN
Flowpack-Halterung	1 Stück	3908470	-

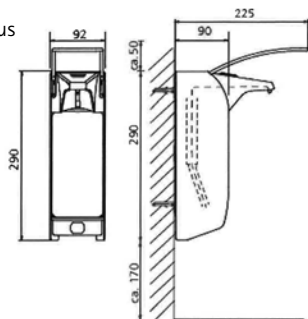
ZUBEHÖR



Wandspender plus
ELS



Wandspender plus
TLS



Wandspender plus

Hygienische Entnahme, präzise Dosierung und einfache Reinigung

- Zur Applikation von Händedesinfektionsmitteln, Waschlotionen oder Pflegelotionen
- Mit Armhebelbedienung
- Bedienehebel in zwei unterschiedlichen Längen
- Aluminiumgehäuse
- Autoklavierbar (ausgenommen: Kunststoffpumpe und Rückenplatte)
- Kunststoff- oder Edelstahlpumpe
- Leichte und schnelle Pumpenreinigung durch Frontentnahme
- Einstellbare Dosierung ca. 0,75 ml / 1,0 ml / 1,5 ml in Abhängigkeit von der Viskosität des Füllgutes
- Inklusive flexibler Dichtungskappe gegen Verdunstung
- Passend für alle handelsüblichen 500 ml und 1000 ml Gebinde
- Zusätzlich zwei austauschbare Clips (Desinfektion / Waschlotion)
- Optional als Zubehör: Auffangschale, Signalrahmen und Abschließplatte (s. Seite 53 und 54)
- Optional: Einwegpumpe zur einmaligen Verwendung, Aufbereitung der Kunststoff- oder Edelstahlpumpe entfällt (s. Seite 53).

Weiteres Zubehör auf Anfrage

LIEFERFORM	DOSIERPUMPE	VE	ART.-NR.	PZN
Wandspender plus	Kunststoff	1 Stück	1418894	04706872
ELS Langarm 500 ml (AH* ca. 170 mm sichtbare Hebellänge)	Edelstahl	1 Stück	4400114	-
Wandspender plus	Kunststoff	1 Stück	1418895	04706889
TLS Langarm 1000 ml (AH* ca. 170 mm sichtbare Hebellänge)	Edelstahl	1 Stück	4400115	-
Wandspender plus	Kunststoff	1 Stück	1418893	-
E Kurzarm 500 ml (AH* ca. 100 mm sichtbare Hebellänge)	Edelstahl	1 Stück	4400010	-
Wandspender plus	Kunststoff	1 Stück	1418892	-
T Kurzarm 1000 ml (AH* ca. 100 mm sichtbare Hebellänge)	Edelstahl	1 Stück	4400009A	-
Austauschpumpe für Wandspender plus ELS oder E (500 ml)	Kunststoff	1 Stück	4400006	-
	Edelstahl	1 Stück	4400008	-
Austauschpumpe für Wandspender plus TLS oder T (1000 ml)	Kunststoff	1 Stück	4400005	-
	Edelstahl	1 Stück	4400007	-
Austauschrückplatte für Wandspender plus ELS oder E (500 ml)		1 Stück	3903233	-
Austauschrückplatte für Wandspender plus TLS oder T (1000 ml)		1 Stück	3903234	-



Einwegpumpe für Wandspender plus

Hygienisch sicher – einfach in der Anwendung

- Kunststoffpumpe zur einmaligen Verwendung im Wandspender plus
- Schutz vor Wiederverwendung – seitliche Flügel verhindern ein Herausnehmen aus dem Gebinde
- Schnelle und leichte Inbetriebnahme
- Zeitaufwendige und kostenintensive Aufbereitung der Kunststoff- oder Edelstahlpumpe entfällt
- Geeignet für alkoholische Händedesinfektionsmittel, Wasch- und Pflegelotionen
- Inklusive Dichtungskappe gegen Verdunstung
- Hygienisch einzeln verpackt zum sicheren Einsetzen der Pumpe
- Dosiermenge: 1,5 ml pro Hub (nicht veränderbar)

LIEFERFORM	VE	ART.-NR.	PZN
Einwegpumpe für Wandspender plus ELS oder E (500 ml)	250 Stück	4401857	–
Einwegpumpe für Wandspender plus TLS oder T (1000 ml)	200 Stück	4401858	–



Verschlussblende und Auffangschale für Wandspender plus

Für mehr Sicherheit beim Umgang mit Wandspendern

- Für 500 ml und 1000 ml Spender

Abschließplatte

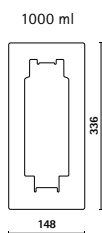
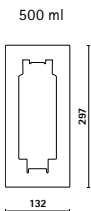
- Für manuell betätigte Spender inkl. Schloss und Schlüssel
- Aus eloxiertem Aluminium

Auffangschale inkl. Halterung

- Auffangschale aus weißem Kunststoff
- Schützt den Fußboden vor Abtropfen

LIEFERFORM	VE	ART.-NR.	PZN
Abschließplatte für Wandspender plus ELS oder E (500 ml)	1 Stück	2400067	–
Abschließplatte für Wandspender plus TLS oder T (1000 ml)	1 Stück	2400064	–
Auffangschale für Wandspender plus ELS oder E (500 ml)	1 Stück	3908232	–
Auffangschale für Wandspender plus TLS oder T (1000 ml)	1 Stück	3908240	–

ZUBEHÖR



Signalrahmen für Wandspender

Zur farbigen Unterscheidung der Händehygieneprodukte

- Farbiger Metallrahmen
- Blickfang, um die Händehygiene ins Bewusstsein zu rufen
- Farbige Differenzierung zwischen den einzelnen Händehygieneprodukten in den Wandspendern
- In 2 verschiedenen Farben: rot und grün
- Nachrüstung: passend für alle Rückenplatten ELS/E26/TLS/T26/plus ELS/plus E/plus TLS/plus T
- Ohne Bohrung anzubringen
- Einfach auf die Rückenplatte aufzuschieben

LIEFERFORM	VE	ART.-NR.	PZN
Signalrahmen SR 500 ml grün	1 Stück	1419033	-
Signalrahmen SR 500 ml rot	1 Stück	1419032	-
Signalrahmen SR 1000 ml grün	1 Stück	1419036	-
Signalrahmen SR 1000 ml rot	1 Stück	1419035	-

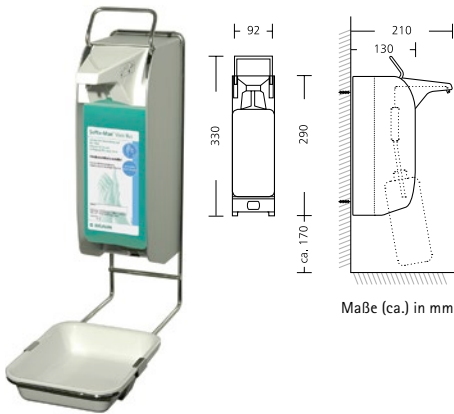


Winkelplatte

Für Wandspender plus

- Zur Montage von Wandspendern
- Aus eloxiertem Aluminium

LIEFERFORM	VE	ART.-NR.	PZN
Für Wandspender plus ELS oder E (500 ml)	1 Stück	290100	-
Für Wandspender plus TLS oder T (1000 ml)	1 Stück	290200	-



Touchless-Spender

Sensorgesteuerte berührungslose Händehygiene

- Erhöhter Hygienestandard durch berührungslose Händehygiene (Sensor-Steuerungstechnik)
- Aluminiumgehäuse
- Edelstahlpumpe
- Leichte und schnelle Aufbereitung der Pumpe durch Frontentnahme
- Einstellbare Dosiermenge in drei Stufen (0,75 ml, 1,0 ml und 1,5 ml pro Hub)
- 4-stufige Batteriestandsangabe inkl. automatischer Signalisierung bei anstehendem Batteriewechsel
- Passend für alle handelsüblichen 1000 ml Gebinde
- Inklusive flexibler Dichtungskappe gegen Verdunstung
- Notbügel für die manuelle Bedienung bei Batterieerleerstand

LIEFERFORM	VE	ART.-NR.	PZN
Touchless-Spender-System für 1000 ml (Touchless-Spender inkl. Auffangschale)	1 Stück	3908403	-
Abschließplatte für Touchless-Spender (mit großem Sichtfenster)	1 Stück	3908395	-



Desinfektionssäule

Für Händedesinfektionsmittelspender

- Elegantes, schlichtes Design aus Edelstahl
- Glatte Oberfläche, ermöglicht eine einfache Reinigung und Desinfektion
- Ideal für Eingangsbereiche
- Hohe Qualität, flexibel einsetzbar
- Bodenplatte mit 2 Standfüßen und 2 arretierbaren Rollen zum einfachen Verschieben und sicheren Fixieren
- Mit bereits vormontierter Rückplatte für eine einfache und schnelle Montage der Wandspender
- Kompatibel für Wandspender plus (s. Seite 52), Touchless-Spender (s. oben) und B. Braun-Spender Airless-System¹ (s. Seite 59)
- Maße: 50 x 50 x 150 cm (L x B x H)

Wichtig: Spender muss separat bestellt werden

LIEFERFORM	VE	ART.-NR.	PZN
Desinfektionssäule mit vormontierter Rückplatte für 500 ml Spender	1 Stück	3908474	-
Desinfektionssäule mit vormontierter Rückplatte für 1000 ml Spender	1 Stück	3908475	-

¹ Hierfür muss die Desinfektionssäule für 500 ml Spender bestellt werden.

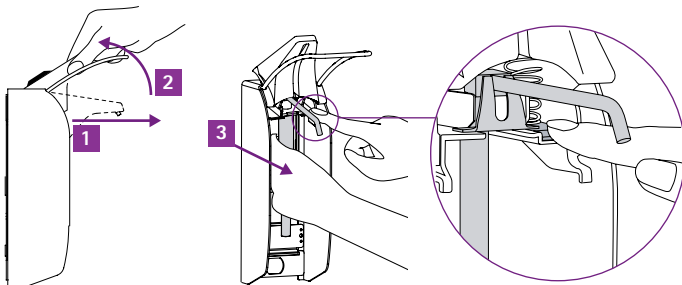
Praxistipp

Aufbereitung Wandspender plus



PUMPENAUSBAU PER FRONTENTNAHME

- 1 Auslaufblende zuerst leicht nach vorn ziehen
- 2 und dann nach oben schwenken.
- 3 Pumpensperre mit dem Finger gedrückt halten und Pumpe nach vorne herausziehen.



- Zum Einsetzen der Pumpe diese von vorne einschieben, bis sie einrastet.
- Das Steigrohr dabei möglichst nicht berühren.
- Auslaufblende wieder herablassen.

DEMONTAGE DER WANDSPENDER

- Flasche aus dem Spender nehmen.
- Ggf. Schraube **A**, die den Spender am Wandhalter fixiert, entnehmen.
- Spendergehäuse von der Wandhalterung nehmen. Dazu Verriegelungszunge der Wandhalterung drücken und Spender nach oben herausschieben.

ARBEITSTÄGLICH

- Flächenschnelldesinfektion des Bedienhebels

WÖCHENTLICH BZW. BEI SICHTBARER VERSCHMUTZUNG

- Spender im Bereich des Auslasses mit einem weichen, flusenfreien Einmaltuch von Anhaftungen/Tropfnasen befreien und diesen Bereich sowie das Spendergehäuse anschließend mit einem Flächenschnelldesinfektionsmittel desinfizieren.

MANUELLE REINIGUNG UND DESINFEKTION VON GEHÄUSE UND PUMPE

- Um eine einwandfreie Funktion der Pumpe/des Spenders zu gewährleisten, ist eine regelmäßige Aufbereitung erforderlich. Umfang und Häufigkeit ist in hauseigenen Hygieneplänen festzulegen.
- Das Steigrohr der Pumpe mit einem weichen, flusenfreien Einmaltuch abwischen.
- Reinigung der Dosierpumpe unter fließendem, heißem Wasser mit besonderem Fokus auf den Auslauf – die Silikonmembran der Pumpe kann zu diesem Zweck abgenommen werden.
- Reinigung des Spendergehäuses unter fließendem, heißem Wasser – hartnäckige Rückstände und Verschmutzungen unter Verwendung einer geeigneten Bürste entfernen.
- Trocknen der Dosierpumpe sowie des Spendergehäuses mit einem pathogenfreiem weichen, flusenfreien Einmaltuch.
- Wischdesinfektion von Spendergehäuse, Rückwand und Dosierpumpe mit einem geeigneten Flächenschnelldesinfektionsmittel z. B. Meliseptol®.
- Spender zusammensetzen, alkoholisches Desinfektionsmittel 20 x durchpumpen und in einem Behältnis auffangen.
- Gewünschtes Produkt einsetzen und ebenfalls 20 x durchpumpen. Flüssigkeit in einem Behältnis auffangen.
- Der Spender ist einsatzbereit.

MASCHINELLE AUFBEREITUNG VON GEHÄUSE IM REINIGUNGS- UND DESINFEKTIONSGERÄT (RDG)

- Vor der maschinellen Aufbereitung prüfen, ob die eingesetzten Aufbereitungsmittel und Prozessparameter mit dem Spülgut kompatibel sind (Aluminiumkorrosion).
- Gehäuse im RDG mit einem pH-neutralen Reiniger aufbereiten.
- Pumpe wie nebenstehend beschrieben manuell aufbereiten.

WANDSPENDER ELS, TLS, E, T plus DAMPFSTERILISATION

Bei Bedarf können die Spender und die Edelstahlpumpen inkl. Dichtungskappe bei 134 °C, 3 bar, max. 20 Min. Haltezeit autoklaviert werden.

- Kunststoffpumpen, pulverbeschichtete Spender, Flaschen und Kunststoffrückenplatten sind nicht autoklavierbar.
- Bei Nichtbenutzung über einen längeren Zeitraum, z. B. während des Urlaubs, Spender sowie Pumpen vor erneuter Benutzung gründlich reinigen.

Wir weisen darauf hin, dass bei Schäden, die durch falsche Handhabung des Wandspenders sowie durch den Einsatz von Produkten anderer Hersteller als B. Braun entstehen, die Gewährleistung seitens der B. Braun Melsungen AG erlischt.

ZUBEHÖR



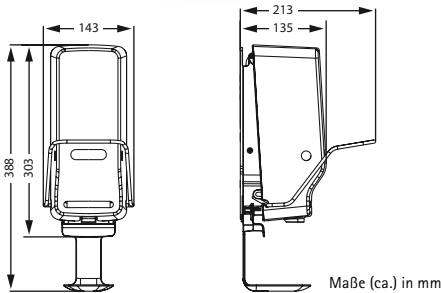
NosoEx® COMPLIANCE MESS-SYSTEM

Die intelligente Ergänzung für Ihre Spender

- Compliance-Überwachung durch Transponder für definierbare Berufsgruppen und Stationen
- Nachrüstung der montierten Wandspender (Wandspender plus oder B. Braun-Spender Airless System mit Transpondern)
- Erfassung der Desinfektionsdaten und individuell definierbare Verfügbarkeit über PC oder mobile Geräte
- Die Anzahl der Händedesinfektionen kann auf Basis der einzelnen Spender ermittelt und zentral ausgewertet werden.
- Auswertung der individuellen Verbräuche unterstützt Sie in der optimalen Spender-Platzierung
- Unterstützt ein zuverlässiges Monitoring des Desinfektionsmittelverbrauchs
- Ermöglicht die Verabfolgung festgelegter Compliance-Ziele



Weitere Details zur Compliance-Messung stellen wir Ihnen individuell vor.



B. Braun-Spender Airless-System

Optimaler Schutz vor Kontamination

- Wandspender für die Nutzung von Einweggebinden für die Händehygiene (Desinfizieren, Waschen, Pflegen)
- Geschlossenes System für B. Braun faltbare Flaschen 500 ml und 1000 ml
- Ein Spendersystem für zwei unterschiedliche Flaschengrößen (500/1000 ml)
- Einfach zu installieren - passt auch auf die Rückenplatte des Wandspender plus 500 ml
- Einstellbare Dosiermenge: 0,6 ml / 1,5 ml / 3,0 ml
- Mit (Volumen-) Füllstandanzeige
- Einstellbare Anzeige: Desinfektion, Waschen, Pflege
- Leicht zu reinigen und aufbereitbar bei Temperaturen bis 60°C
- Abschließbar für mehr Sicherheit
- Optional: individuelle Farbgestaltung (RAL-Farben) und Aufbringung von Logo (Mindestabnahmemenge 170 Stück)
- Als Smartlösung umrüstbar (Instrument zur Compliance-Überwachung, s. Seite 58)
- Verwendete Materialien:
Spenderabdeckung: ABS/SAN; Tropfschale: ABS; Hebel: Edelstahl; Rückplatte: ABS

Faltbare Flasche



- Spezielle Einweg-Faltflaschen mit integrierter Pumpe
- Das aufwändige Aufbereiten von Spenderpumpen entfällt
- Verfügbar mit B. Braun Händedesinfektionsmitteln sowie Wasch- und Pflegelotionen (s. Seite 7-13)
- Die Entleerung der Flaschen erfolgt ohne Luftaustausch und senkt das Kontaminationsrisiko
- Im Spender kollabierende Flaschen reduzieren das Abfallvolumen bis zu 85%

LIEFERFORM	VE	ART.-NR.	PZN
B. Braun-Spender Airless-System (inkl. Tropfschale)	1 Stück	3908487	-
Tropfschale für B. Braun-Spender Airless-System	1 Stück	3908453	-
Gebinde der faltbaren Flaschen siehe Seite 7-13			

ZUBEHÖR



Edelstahlwandhalterungen

Für Händehygieneprodukte

- Stabile Wandhalterung aus Edelstahl
- Ausführung in zwei Größen 500 ml/ 1000 ml:
 - Maße 500 ml:**
H/B/T: 15,2 cm/6 cm/6,45 cm, Durchmesser der Öffnung für den Flaschenhals 3,3 cm
 - Maße 1000 ml:**
H/B/T: 19,0 cm/8 cm/8,30 cm, Durchmesser der Öffnung für den Flaschenhals 3,3 cm
- Montage mit Schraubensatz oder beidseitigem Klebeband (im Lieferumfang enthalten):
 - 500 ml Variante:**
1 Klebeband ca. 56 mm x 90 mm, ein Befestigungssatz 2/2 (Edelstahlschrauben)
 - 1000 ml Variante:**
1 Klebeband ca. 68 mm x 90 mm, ein Befestigungssatz 2/2 (Edelstahlschrauben)
- Desinfektion des Wandhalters mit Flächendesinfektionsmittel
- Autoklavierbar
- Optional mit Armhebel (kurz/lang)

LIEFERFORM		VE	ART.-NR.	PZN
Wandhalterung für 500 ml-Flaschen	ohne Armhebel	1 Stück	3908339	–
	mit kurzem Armhebel	1 Stück	3908371	–
	mit langem Armhebel	1 Stück	3908372	–
Wandhalterung für 1000 ml-Flaschen	ohne Armhebel	1 Stück	3908340	–
	mit kurzem Armhebel	1 Stück	3908373	–
	mit langem Armhebel	1 Stück	3908374	–



Bettenhalterung

Für Händehygieneprodukte

- Stabile Bettenhalterung aus Edelstahl
- Zur Befestigung an Patientenbetten
- Ausführung in zwei Größen 500/1000 ml

LIEFERFORM		VE	ART.-NR.	PZN
Bettenhalterung für 500 ml-Flaschen		1 Stück	3908342	–
Bettenhalterung für 1000 ml-Flaschen		1 Stück	3908341	–



Clips

Tragbare Händehygiene

Krokodil-Clip

- Für 100 ml Flasche Händedesinfektionsmittel
- Für unterwegs oder zur Händedesinfektion am Patientenbett
- Clip kann einfach an eine Tasche oder Kleidung befestigt werden
- Sicher und praktisch

Jojo-Clip

- Ausziehbarer Clip für 100 ml Flasche Händedesinfektionsmittel
- Clip kann einfach angehängt werden
- Rückzugfeder ist speziell auf das Gewicht einer 100 ml Flasche ausgelegt
- Für unterwegs oder zur Händedesinfektion am Patientenbett
- Sicher und praktisch

LIEFERFORM	VE	ART.-NR.	PZN
Krokodil-Clip für 100 ml Flaschen	50 Stück	3908191	-
Jojo-Clip für 100 ml Flaschen	50 Stück	3908409	-

ENTSORGUNGSBEHÄLTER



Medibox® Abfallbehältnis

- Bruchbeständig, durchdringfest und standfest bei bestimmungsgemäßem Gebrauch gemäß den Vorgaben der DIN EN ISO 23907
- Große Öffnung für die Entsorgung medizinischer Instrumente
- Frei haltender Deckel durch leichtes Einrasten in offener Position
- Temporär verschließbar mit einer Hand
- Permanent endverschließbar durch Druck auf die gekennzeichneten Druckstellen auf dem Deckel der Boxen
- Endverschluss ist hör- und fühlbar
- Kennzeichnung des maximalen Füllstandes auf dem Deckel bzw. direkt auf der Box
- Autoklavierbar bei 134° für bis zu 18 Minuten
- Zertifiziert nach ADR2015, 2008/68/EC und ISO 23907
- Erfüllt die Anforderungen an Abfallbehältnisse gemäß TRBA 250

PRODUKT	TOTALES VOLUMEN	MAXIMALES FÜLLVOLUMEN	ABMESSUNGEN (L/B/H) DECKEL (L/B) BODEN	VE	ART.-NR.	PZN
Medibox® 0,8 L	0,8 Liter	0,67 Liter	9,8 x 9,8 x 18 cm ø 7,5 cm	18 Stück	9193424	16700687
Medibox® 2,4 L	2,4 Liter	2 Liter	15,1 x 15,1 x 20 cm 11 x 11 cm	27 Stück	9193600	13847399
Medibox® 4,7 L	4,7 Liter	3,9 Liter	19 x 19 x 20,5 cm 15 x 15 cm	25 Stück	9193618	13847376
Medibox® 5,7 L	5,7 Liter	4,8 Liter	19 x 19 x 25,7 cm 13,9 x 13,9 cm	25 Stück	9193627	13847382
Medibox® 6,8 L	6,8 Liter	5,7 Liter	16,7 x 16,7 x 50 cm ø 11 cm	22 Stück	9193639	14410285
Halterung für Medibox® 6,8 Liter – Stangenhalterung				1 Stück	9193639-0	–
Medibox® 9,1L	9,1 Liter	7,7 Liter	21,5 x 21,5 x 32,5 cm 17 x 17 cm	13 Stück	9193640	13856665
Halterung für Medibox® 9,1 Liter – Befestigungsschraube				1 Stück	9193640-0	–



Einfach den QR-Code mit der Kamera Ihres Smartphones und einer geeigneten Reader-Applikation einscannen und den Anwendungsfilm zur Medibox® direkt auf Ihrem Handy anschauen!

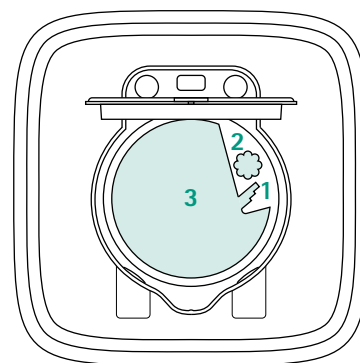
Gehen Sie auf Nummer sicher ... mit den Medibox® Entsorgungsbehältern



FÜR DIE ENTSORGUNG VON

- 1** Kanülen mit Luer- oder Luer-Lock-Ansatz
- 2** Penkanülen
- 3** verschiedenen scharfen und spitzen medizinischen Instrumenten

Medibox® 0,8 L – 9,1 L



PRODUKTE AUF EINEN BLICK FÜR HÄNDE UND HAUT

PRODUKT	ANWENDUNGSGEBIETE															
	Händedesinfektion	Händedesinfektion geformig	Hände-/Hautreinigung	Hände-/Hautpflege	Körperreinigung	Reinigung Nasenvorhof	Spülung Nasen-Rachen-Raum	Reinigung von Eintrittspforten urologischer Katheter und PEG-Sonden	Körperpflege	Händehygiene farbstofffrei	Händehygiene parfümfrei	für sensible Haut	für normale Haut	Hautdesinfektion	Schleimhautantiseptik	Wundbehandlung/Therapie
Softa-Man® ViscoRub	●	●								●	●	●	●			
Softa-Man® acute	●									●	●	●	●			
Softa-Man®	●									●		●	●			
Softa-Man® pure	●									●	●	●	●			
Promanum® pure	●									●	●	●	●			
Softaskin®			●		●					●		●	●			
Lifosan® soft			●		●								●			
Lifosan® pure			●		●					●	●	●	●			
Trixo®				●					●	●			●			
Trixo®-lind				●					●	●		●	●			
Trixo®-lind pure				●					●	●	●	●	●			
Softasept® N														●		
Braunoderm®														●		
Braunol®														●	●	●
Braunovidon® Salbe																●
LavaSurge																●
Alcohol Pads B. Braun			●													
Prontoderm® Lösung					●							●	●			
Prontoderm® Nasal Gel						●										
Prontoderm® Foam					●							●	●			
ProntOral®							●									
Prontoderm® Wipes					●							●	●			
Prontoderm® C								●								
Prontosan® Wound Spray								●								●

WIRKUNGSBEREICH

DESINFEKTIONSWIRKSTOFF ANWENDUNG

Bakterien	Tuberkulosebakterien	MRSA	Plize	begrenzt viruzid (inkl. HBV, HCV, HIV)	begrenzt viruzid PLUS	viruzid	HBV/HIV	Noroviren (FCV/MNV)	Alkohole	Polihexanid	Povidon-Iod	gebrauchsfertig	pH-Wert der gebrauchsfertigen Lösung	zu verdünnendes Konzentrat	Anwendungskonzentration (DGHM/VAH)	Einwirkzeit (DGHM/VAH)	Anwendungskonzentration/ Einwirkzeit (IFSG § 18)
●	●	●	●	●			●	●	●			●			Konz.	hyg. HD 30 Sek.	
●	●	●	●	●	●	●	●	●	●			●			Konz.	hyg. HD 30 Sek.	60 Sek.
●	●	●	●	●			●		●			●			Konz.	hyg. HD 30 Sek.	
●	●	●	●	●			●		●			●			Konz.	hyg. HD 30 Sek.	
●	●	●	●	●	●		●	●	●			●			Konz.	hyg. HD 30 Sek.	
												●	5,0				
												●	5,0				
												●	5,0				
												●	6,0				
												●	6,0				
												●	6,0				
●	●	●	●	●			●		●			●			Konz.	ab 15 Sek.	
●	●	●	●				●		●		●	●	3,7		Konz.	ab 15 Sek.	
●	●	●	●				●				●	●	5,7		Konz.	ab 15 Sek.	
●	●	●	●								●	●					
●		●							●	●		●	6,5				
●		●								●		●					
●		●								●		●					
●		●								●		●					
●		●								●		●					
●		●								●		●					
●		●								●		●					
●		●								●		●					
●		●								●		●					

PRODUKTE AUF EINEN BLICK FÜR INSTRUMENTE UND FLÄCHEN

PRODUKT	ANWENDUNGSGEBIETE													WIRKUNGSBEREICH				
	Flächendesinfektion	Flächenreinigung	Inventar	große Flächen	kleine Flächen/Schnelldesinfektion	Sanitation von Absauganlagen und Amalgamabscheidern	Instrumentendesinfektion	Instrumentenreinigung	Desinfektion von Hämodialysegeräten	Streckbeckenauflbereitung	für Metall, Glas, Keramik	für thermolabiles Gut	für flexible Endoskope	Bakterien	Tuberkulosebakterien	MRSA	Sporen	Pilze
Helipur®							●	●			●			●	●	●		●
Helipur® H plus N							●				●	●	●	●	●	●		●
Stabimed® ultra							●	●			●	●	●	●	●	●	●	●
Stabimed® fresh							●	●			●	●		●	●	●		●
Helizyme								●			●	●	●					
Cleaner N								●			●	●	●					
Helimatic® Rinse neutral NF								●			●							
Helimatic® Cleaner neutral								●			●	●						
Helimatic® Cleaner alkaline								●	●		●							
Helimatic® Neutralizer C								●			●							
Helimatic® Cleaner MA								●			●	●	●					
Helimatic® Cleaner enzymatic NF								●			●	●	●					
Helimatic® Disinfectant							●				●	●	●	●	●	●		●
Helimatic® Latriniser									●	●								
Tiutol® dent für den Dentalbereich						●								●	●	●		●
Meliseptol® HBV-Tücher	●		●		●									●	●	●		●
Meliseptol® Wipes sensitive	●	●	●		●									●	●	●		●
Meliseptol® rapid	●		●		●									●	●	●		●
Meliseptol® Foam pure	●	●	●		●									●	●	●		●
Meliseptol®	●		●		●									●	●	●		●
Hexaquart® XL	●	●	●	●	●									●	●	●		●
Hexaquart® pure	●	●	●	●	●									●	●	●		●
Melsept® SF	●	●	●	●										●	●	●		●
Meliseptol® Wipes ultra	●	●	●		●									●		●	●	●
Citronensäure-Lösung 50%									●					●	●			●
Tiutol® KF									●					●	●			●

DESINFEKTIONSWIRKSTOFF															ANWENDUNG				
begrenzt viruzid (inkl. HBV, HCV, HIV)	begrenzt viruzid PLUS	viruzid	HBV/HIV	Noroviren (MNV)	Alkohole	Aldehyde	formaldehydfrei	Phenolderivate	quaternäre Ammoniumverbindungen	Alkylamine	Peressigsäure	Citronensäure	Aktivchlor	gebrauchsfertig	pH-Wert der gebrauchsfertigen Lösung	zu verdünnendes Konzentrat	Anwendungskonzentration (DGHM/VAH)	Einwirkzeit (DGHM/VAH)	Anwendungskonzentration/ Einwirkzeit (IFSG § 18)
●			●				●	●							9,5	●	1,5% 3,0%	1 Std. 5 Min.	6% 2-6 Std.
●		●	●	●	●	●	●								5,0	●	1,0% 1,5%	30 Min. 15 Min.	
●		●	●	●			●				●				8,0	●	2,0%	15 Min.	
●			●				●			●					9,0	●	0,5% 1,0%	15 Min. 5 Min.	
							●								7,0	●	1,0%	5 Min.	
							●								7,0	●	1,0%	15 Min.	
							●								7,0	●	0,05- 0,2%		
							●								7,0	●	0,1- 0,5%		
							●								11,5	●	0,3- 0,8%		
							●								3,0	●	0,05- 0,3%		
							●								10,0	●	0,2- 1,0%		
							●								7,0	●	0,1- 0,5%		
●		●	●	●		●	●								7,0	●	1,0%	5 Min.	
							●								5,0	●	0,3- 1,0%		
●		●	●	●			●						●		12,5	●	3,0%	60 Min.	
●	●	●	●	●	●		●		●					●	7,0		Konz.	1 Min.	
●			●	●	●		●		●					●	7,0		Konz.	1 Min.	
●	●	●	●	●	●		●		●					●	7,0		Konz.	1 Min.	
●			●	●	●		●		●					●	7,0		Konz.	1 Min.	
●	●		●	●	●		●		●	●					9,0	●	2,0% 1,0%	5 Min. 15 Min.	
●			●	●			●		●						8,5	●	0,5% 1,0%	15 Min. 5 Min.	
●	●	●	●	●		●	●		●						5,0	●	0,5% 2,0%	1 Std. 15 Min.	
●	●	●	●	●			●		●					●	11,0		Konz.	2 Min.	
●		●	●	●			●					●			2,0	●	3,0%	15 Min. 83 °C	
●		●	●	●			●						●		12,5	●	3,0%	15 Min. 60 °C	

PFLICHTTEXTE NACH HWG

Braunoderm® Braunoderm® nachgefärbt

Zusammensetzung:

100 g Lösung enthalten:
Wirkstoffe: 2-Propanol (Ph. Eur.) 50,0 g, Povidon-Iod mit 10% verfügbarem Iod (mittleres Molekulargewicht von Povidon etwa 40.000) 1,0 g
Sonstige Bestandteile: gereinigtes Wasser, Kaliumiodid (0,4 g, Stabilisator), Natriumdihydrogenphosphat (Braunoderm® nachgefärbt zusätzlich: Farbstoffe E 110, E 124, E 151).

Anwendungsgebiete:

Zur Desinfektion der Haut vor operativen Eingriffen, Injektionen, Punktionen, Katheterisierungen, Blutentnahmen, Impfungen.

Gegenanzeigen:

– Hyperthyreose oder eine andere manifeste Schilddrüsenerkrankung,
– Dermatitis herpetiformis Duhring,
– Planung oder Durchführung einer Radioiodtherapie (bis zum Abschluss der Behandlung),
– Überempfindlichkeit gegenüber Iod, 2-Propanol oder einem anderen Bestandteil des Arzneimittels.

Warnhinweise:

Entzündlich. Behälter dicht geschlossen halten. Von Zündquellen fernhalten. Nicht rauchen! Nicht in die Augen bringen. Nicht auf verletzte Haut oder auf Schleimhäuten anwenden. Nur zur äußerlichen Anwendung.
21–22 °C Flammpunkt nach DIN 51755.

Nebenwirkungen:

Sehr selten: Überempfindlichkeitsreaktionen der Haut, z. B. kontaktallergische Reaktionen vom Spättyp, die sich in Form von Jucken, Rötung, Bläschen o. Ä. äußern können.
Sehr selten: akute Reaktionen des Immunsystems (anaphylaktische Reaktionen) unter Beteiligung anderer Organe (z. B. Haut, Atemwege, Kreislauf).
Gelegentlich: lokale, alkoholbedingte Austrocknungs- und Reizerscheinungen der Haut (Rötung, Spannung, Juckreiz).

Stand der Information: 05/2011

Pharmazeutischer Unternehmer:
B. Braun Melsungen AG
34209 Melsungen

Braunol®

Wirkstoff: Povidon-Iod

Zusammensetzung:

100 g Lösung enthalten: 7,5 g Povidon-Iod, mittleres Molekulargewicht 40 000, mit einem Gehalt von 10% verfügbarem Iod.
Sonstige Bestandteile: Natriumdihydrogenphosphat-Dihydrat, Natriumiodat, Macrogol-laurylether 9 EO (Ph. Eur.), Natriumhydroxid, gereinigtes Wasser.

Anwendungsgebiete:

Zur einmaligen Anwendung:
Desinfektion der intakten äußeren Haut oder Antiseptikum der Schleimhaut wie z. B. vor Operationen, Biopsien, Injektionen, Punktionen, Blutentnahmen und Blasenkateterisierungen.
Zur wiederholten, zeitlich begrenzten Anwendung:
antiseptische Wundbehandlung (z. B. Druckgeschwüre, Unterschenkelgeschwüre), Verbrennungen, infizierte Hauterkrankungen.
Hygienische und chirurgische Händedesinfektion.

Gegenanzeigen:

Überempfindlichkeit gegen Iod oder einen anderen Bestandteil des Arzneimittels, Hyperthyreose oder andere manifeste Schilddrüsenerkrankungen, Dermatitis herpetiformis Duhring, Planung oder Durchführung einer Radioiodtherapie (bis zum Abschluss der Behandlung), sehr kleine Frühgeborene (Geburtsgewicht unter 1500 g).

Nebenwirkungen:

Sehr selten: Überempfindlichkeitsreaktionen der Haut, z. B. kontaktallergische Reaktionen vom Spättyp, die sich in Form von Jucken, Rötung, Bläschen o. Ä. äußern können. Sehr selten: akute Reaktionen des Immunsystems (anaphylaktische Reaktionen) unter Beteiligung anderer Organe (z. B. Haut, Atemwege, Kreislauf).
Gelegentlich zu Behandlungsbeginn lokales Brennen.
Eine nennenswerte Iodaufnahme kann bei längerfristiger Anwendung von Braunol® auf ausgedehnten Wund- und Verbrennungsflächen erfolgen. Sehr selten können Patienten mit Schilddrüsenerkrankungen in der Vorgeschichte eine Schilddrüsenüberfunktion (iodinduzierte Hyperthyreose), zum Teil mit Symptomen wie z. B. Pulsbeschleunigung oder innerer Unruhe, entwickeln.
Nach Anwendung größerer Mengen von Povidon-Iod-haltigen Arzneimitteln (z. B. bei der Verbrennungsbehandlung) ist das Auftreten von (zusätzlichen) Elektrolyt- und Serumosmolaritätsstörungen, einer Beeinträchtigung der Nierenfunktion sowie einer Übersäuerung des Blutes (metabolische Azidose) beschrieben worden. In sehr seltenen Fällen entwickelten Patienten mit ausgeprägten Hornhautdefekten unter der Therapie mit phosphathaltigen Augentropfen Trübungen der Hornhaut durch die Bildung von Kalziumphosphaten.

Stand der Information: 05/2013

Pharmazeutischer Unternehmer:
B. Braun Melsungen AG
34209 Melsungen

Braunovidon® Salbe

Wirkstoff: Povidon-Iod

Zusammensetzung:

100 g Salbe enthalten:
10 g Povidon-Iod mit 10% verfügbarem Iod (PVP mittl. Mw 40 000)
Sonstige Bestandteile: Macrogol 400, Macrogol 4000, gereinigtes Wasser, Natriumhydrogencarbonat.

Anwendungsgebiete:

Zur wiederholten, zeitlich begrenzten Anwendung als Antiseptikum bei geschädigter Haut, wie z. B. Decubitus (Druckgeschwür), Ulcus cruris (Unterschenkelgeschwür), oberflächlichen Wunden und Verbrennungen, infizierten und superinfizierten Dermatosen (Hauterkrankungen).

Gegenanzeigen:

Schilddrüsenerkrankungen, Überempfindlichkeit gegen Iod (Iodallergie) oder andere Inhaltsstoffe, Dermatitis herpetiformis Duhring (seltene Hauterkrankung mit Brennen, Juckreiz und verschiedenartigen Hauterscheinungen, vor allem an Armen, Beinen, Schultern und Gesäß), Behandlung mit radioaktivem Iod (Radioiodtherapie), Neugeborene und Säuglinge bis zum Alter von 6 Monaten.
Braunovidon® Salbe sollte bis zur 9. Schwangerschaftswoche nur nach sorgfältiger Abwägung von Nutzen und Risiko durch den behandelnden Arzt angewendet werden.
Nach der 9. Schwangerschaftswoche und während der Stillzeit darf Braunovidon® Salbe nicht angewendet werden, da Iod, auch aus Povidon-Iod, plazentagängig ist und in die Muttermilch übertritt.

Nebenwirkungen:

Bei längerer Behandlung können eine Störung der Wundheilung sowie vorübergehender Schmerzen, Brennen und Wärmegefühl auftreten.
Sehr selten kann es zu Überempfindlichkeitsreaktionen gegen Iod (Iodallergie) kommen.
Sehr selten kann es zu akuten Reaktionen des Immunsystems (anaphylaktischen Reaktionen) unter Beteiligung anderer Organe kommen (z. B. Haut, Atemwege, Kreislauf).
Nach umfangreicher Anwendung von Povidon-Iod oder z. B. bei der Behandlung großflächiger Verbrennungen sind sehr selten Störungen des Salz- und des Säuren-Basen-Haushaltes (Elektrolyt- und Serumosmolaritätsstörungen sowie metabolische Acidose) beschrieben worden. Dabei kann es sehr selten zur Niereninsuffizienz kommen. Bei Patienten mit Schilddrüsenerkrankungen soll regelmäßig eine Überwachung der Schilddrüsenfunktion erfolgen, wenn Braunovidon® Salbe großflächig oder oft, besonders auf geschädigter Haut, angewendet wird.

Stand der Information: 03/2011

Pharmazeutischer Unternehmer:
B. Braun Melsungen AG
34209 Melsungen

Promanum® pure

Zusammensetzung:

100 g Lösung enthalten:
Wirkstoffe:
Ethanol (100%) 73,4 g, 2-Propanol (Ph. Eur.) 10,0 g
Sonstige Bestandteile:
gereinigtes Wasser, Isopropylmyristat (Ph. Eur.), Butan-2-on, Sorbitol (Ph. Eur.), (Hexadecyl, octadecyl)[(RS)-2-ethylhexanoat], Povidon K 30.

Anwendungsgebiete:

Hygienische und chirurgische Händedesinfektion.

Gegenanzeigen:

Überempfindlichkeit (Allergie) gegen Ethanol oder 2-Propanol oder einen der sonstigen Bestandteile.

Nebenwirkungen:

Hygienische und chirurgische Händedesinfektion.
Leicht entzündlich.
Behälter dicht geschlossen halten.
Von Zündquellen fernhalten. Nicht rauchen!
Nicht in die Augen bringen. Nicht auf verletzte Haut oder auf Schleimhäuten anwenden.
Nur zur äußerlichen Anwendung.

Warnhinweise:

Leicht entzündlich.
Behälter dicht geschlossen halten.
Von Zündquellen fernhalten. Nicht rauchen!
Nicht in die Augen bringen. Nicht auf verletzte Haut oder auf Schleimhäuten anwenden.
Nur zur äußerlichen Anwendung.

14 °C Flammpunkt nach DIN 51755.

Stand der Information: 03/2012

Pharmazeutischer Unternehmer:

B. Braun Melsungen AG
34209 Melsungen

**Softa-Man®/Softa-Man® acute/
Softa-Man® pure/
Softa-Man® ViscoRub**

Zusammensetzung:

100 ml Lösung enthalten:

Wirkstoffe:

Ethanol (100%) 45 g, 1-Propanol (Ph. Eur.) 18 g

Sonstige Bestandteile:

Softa-Man®: gereinigtes Wasser, Diisopropyladipat, Macrogol-6-glycerolcaprylocaprat (Ph.Eur.), Dexpanthenol, (+/-)alpha-Bisabolol, Geruchsstoffe (enthalten Limonen und Linalool), Allantoin.

Softa-Man® acute: gereinigtes Wasser, Macrogol 4000, Butan-2-on, Octyldodecanol (Ph. Eur.), Glycerol, Phosphorsäure 85%.

Softa-Man® pure: gereinigtes Wasser, Isopropylmyristat (Ph. Eur.), Octyldodecanol (Ph. Eur.), Dexpanthenol, Glycerol, (+/-)alpha-Bisabolol, Allantoin, Denatoniumbenzoat.

Softa-Man® ViscoRub: gereinigtes Wasser, Butan-2-on, Glycerol, Isopropylmyristat (Ph. Eur.), (Hexadecyl, octadecyl)[(RS)-2-ethylhexanoat], Octyldodecanol (Ph. Eur.), Edetol, Acrylate (C10-30 Alkylacrylat-Crosspolymer), (+/-)alpha-Bisabolol.

Anwendungsgebiete:

Hygienische und chirurgische Händedesinfektion.

Gegenanzeigen:

Überempfindlichkeit (Allergie) gegen Ethanol oder 1-Propanol oder einen der sonstigen Bestandteile.

Nebenwirkungen:

Kontaktallergie. Hautirritationen wie Rötung und Brennen insbesondere bei häufiger Anwendung.

Warnhinweise:

Entzündlich. Behälter dicht geschlossen halten. Von Zündquellen fernhalten. Nicht rauchen! Nicht in die Augen bringen. Nicht auf verletzter Haut oder auf Schleimhäuten anwenden. Nur zur äußerlichen Anwendung.

52,3 Gew.-% Ethanol

20,9 Gew.-% 1-Propanol

21 °C Flammpunkt nach DIN 51 755

Stand der Information: 02/2012

Pharmazeutischer Unternehmer:

B. Braun Melsungen AG
34209 Melsungen

**Softasept® N/
Softasept® N gefärbt**

Zusammensetzung:

100 g Lösung enthalten:

Arzneilich wirksame Bestandteile: Ethanol (100%)

74,1 g, 2-Propanol (Ph. Eur.) 10,0 g

Sonstige Bestandteile: gereinigtes Wasser (Softasept® N gefärbt zusätzlich Povidon K 30, Citronensäure, Farbstoffe Gelborange S (E 110) und Azorubin (E 122)).

Anwendungsgebiete:

Hautdesinfektion vor operativen Eingriffen, Punktionen und Injektionen.

Gegenanzeigen:

Überempfindlichkeit (Allergie) gegen Ethanol, 2-Propanol oder (nur Softasept® N gefärbt) einen der sonstigen Bestandteile. Softasept® N ist nicht für die Antiseptik von Schleimhäuten und zur Anwendung in unmittelbarer Umgebung der Augen geeignet.

Warnhinweise:

Leicht entzündlich. Behälter dicht geschlossen halten. Von Zündquellen fernhalten. Nicht rauchen! Nicht in offene Flamme sprühen! Nicht in die Augen bringen. Nicht auf verletzter Haut oder auf Schleimhäuten anwenden. Nur zum äußerlichen Gebrauch bestimmt. 14 °C Flammpunkt nach DIN 51755.

Nebenwirkungen:

Insbesondere bei häufiger Anwendung kann es zu Hautirritationen wie Rötung und Brennen kommen. Auch sind Kontaktallergien möglich.

Stand der Information: 03/2011

Pharmazeutischer Unternehmer:

B. Braun Melsungen AG
34209 Melsungen

ABKÜRZUNGEN UND ERKLÄRUNGEN

HYGIENE

BAKTERIZIDIE

Abtötung von Bakterien

BEGRENZT VIRUZID

wirksam gegen behüllte Viren einschließlich HBV (Hepatitis-B-Virus), HCV (Hepatitis-C-Virus) und HIV (Human Immunodeficiency Virus). Begrenzt viruzid sind Desinfektionsmittel, die die definierten Testviren Vacciniavirus und BVDV (bovine viral diarrhoea virus), als Surrogatvirus für HCV, wirksam inaktivieren.

BEGRENZT VIRUZID PLUS

wirksam gegen behüllte Viren (siehe begrenzt viruzid) sowie gegenüber den unbehüllten Adeno-, Noro- und Rotaviren. Die definierten Testviren sind hier Adenovirus und Murines Norovirus.

DGHM

Deutsche Gesellschaft für Hygiene und Mikrobiologie

EN

Europäische Norm

ESBL

Extended-Spectrum Beta-Laktamase (multiresistente Erreger)

FCV

Felines Calicivirus

FUNGIZIDIE

Abtötung von Pilzen

HWG

Heilmittelwerbegesetz

IHO

Industrieverband für Hygiene und Oberflächenschutz

IHO-DESINFEKTIONSMITTELLISTE

Liste viruswirksamer Desinfektionsmittel, herausgegeben durch den IHO; sie enthält eine Zusammenstellung wirksamer Desinfektionsmittel in den Anwendungsbereichen Händedesinfektion, Flächen-desinfektion, manuelle und maschinelle Instrumentendesinfektion

IFSG

Infektionsschutzgesetz

LEVUROZID

Abtötung von Hefepilzen

MNV

Murines Norovirus

MRE

Multiresistenter Erreger

MRSA

Methicillin-resistenter Staphylococcus aureus

MYKOBAKTERIEN

Wirksamkeit gegen Mykobakterien umfasst außer TbB weitere Mykobakterien. Testung: Mykobakterium terrae und Mykobakterium avium

RKI

Robert Koch-Institut

RKI-LISTE

Liste der vom Robert Koch-Institut geprüften und anerkannten Desinfektionsmittel und -verfahren für behördlich angeordnete Desinfektionsmaßnahmen nach § 18 IfSG. Wirkungsbereich A: Abtötung von Bakterien und Pilzen, Wirkungsbereich B: Inaktivierung von Viren

TBB

Tuberkulosebakterien; Testung: Mykobakterium terrae

VAH

Verband für Angewandte Hygiene

VAH-LISTE

Liste der von der Desinfektionsmittel-Kommission im Verband für Angewandte Hygiene e.V. (VAH) als wirksam befundenen Desinfektionsmittel für routinemäßige und prophylaktische Desinfektionsmaßnahmen

VIRUZID

wirksam gegen behüllte und unbehüllte Viren. Die definierten Testviren sind hier Vacciniavirus (behülltes Virus) sowie die unbehüllten Viren Adeno-, Polyoma- und Polioviren.

VRE

Vancomycin-resistente Enterokokken

HYGIENEMANAGEMENT | PRAXISBEGEHUNG

DAS PLUS AN SICHERHEIT FÜR SIE UND IHRE PATIENTEN



Das Thema Hygienemanagement gewinnt in medizinischen Einrichtungen immer höhere Bedeutung. Aufsichtsbehörden kontrollieren das Vorliegen von Hygieneplänen und deren Einhaltung nach IfSG (Infektionsschutzgesetz) und dem nach SGB V geforderten Qualitätsmanagement.

Im Rahmen einer Begehung der medizinischen Einrichtung werden gemeinsam mit Ihnen und dem für die Hygiene zuständigen Personal Stärken und Schwächen des vorhandenen Hygiene-

regimes analysiert und Verbesserungspotenziale aufgezeigt. So entsteht ein gemeinsam erarbeiteter, individueller Hygieneplan gemäß rechtlichen Anforderungen, mit dem Sie die optimierten Hygienestandards einfach und gut dokumentiert umsetzen können. Darüber hinaus stellen wir weitere Hilfsmittel zur Verfügung und bieten Schulungen zu hygiene relevanten Themen an. Das B. Braun Hygiene Zertifikat bestätigt, dass eine umfassende Hygienebegehung stattgefunden hat und dass der auf dieser Basis erstellte Hygieneplan ein professionelles Hygienemanagement ermöglicht.

Gutes Hygienemanagement beeinflusst die Qualität der eigenen Arbeit und den Erfolg von Behandlungen positiv und bedeutet wertvollen Eigenschutz.

Fordern Sie gerne für weitere Informationen unsere Broschüre an: „Individuelles Hygienemanagement mit B. Braun“ (Artikelnummer 4004610).



B. Braun Deutschland GmbH & Co. KG | Tel. (0 56 61) 9147-70 00
E-Mail: info.de@bbraun.com | www.bbraun.de
Betriebsstätte: Melsungen | Carl-Braun-Straße 1 | 34212 Melsungen