

IRRIGATOR

aus Kunststoff, komplett



Art.-Nr.	PZN	Artikelbeschreibung
20080	7354451	1,0 l, KOMPLETT (1) HiMiNr: 03.36.01.0007
20072	2059523	1,5 l, zum Einmalgebrauch, KOMPLETT mit Unterlage (2)
20087	8514678	2,0 l, KOMPLETT (3) HiMiNr: 03.36.01.0008
20089	8921923	2,0 l, KOMPLETT für die Reise (4)

IRRIGATORBECHER

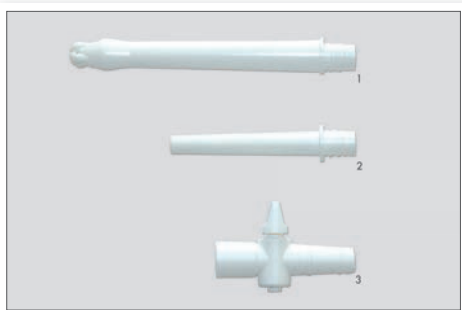
aus Kunststoff



Art.-Nr.	PZN	Artikelbeschreibung
20082	7354468	1,0 l, Becher (1)
20088	8514632	2,0 l, Becher (2)

IRRIGATORZUBEHÖR

aus Kunststoff



Art.-Nr.	PZN	Artikelbeschreibung
20075	0013391	3-teilige Garnitur zum Schrauben (1,2,3)
20076	0013385	Hahn zum Schrauben (1)
20077	0013379	Klistierrohr zum Schrauben (2)
20078	0013362	Mutterrohr zum Schrauben (3)

IRRIGATORSCHLAUCH

phthalatfrei



Art.-Nr.	PZN	Artikelbeschreibung
20083	7354474	1,25 m, Gummi (1)
20074	1988195	1,25 m, PVC (2)
20073	0212311	1,25 m, PVC transparent (3)

* Farben einzelner Artikel können von der Abbildung abweichen