

IRRIGATOR

aus Kunststoff, komplett



| Art.-Nr. | PZN | Artikelbeschreibung |
|----------|---------|---|
| 20080 | 7354451 | 1,0 l, KOMPLETT (1) HiMiNr: 03.36.01.0007 |
| 20072 | 2059523 | 1,5 l, zum Einmalgebrauch, KOMPLETT mit Unterlage (2) |
| 20087 | 8514678 | 2,0 l, KOMPLETT (3) HiMiNr: 03.36.01.0008 |
| 20089 | 8921923 | 2,0 l, KOMPLETT für die Reise (4) |

IRRIGATORBECHER

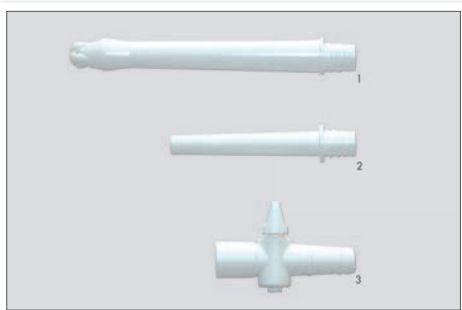
aus Kunststoff



| Art.-Nr. | PZN | Artikelbeschreibung |
|----------|---------|---------------------|
| 20082 | 7354468 | 1,0 l, Becher (1) |
| 20088 | 8514632 | 2,0 l, Becher (2) |

IRRIGATORZUBEHÖR

aus Kunststoff



| Art.-Nr. | PZN | Artikelbeschreibung |
|----------|---------|--|
| 20075 | 0013391 | 3-teilige Garnitur zum Schrauben (1,2,3) |
| 20076 | 0013385 | Hahn zum Schrauben (1) |
| 20077 | 0013379 | Klistierrohr zum Schrauben (2) |
| 20078 | 0013362 | Mutterrohr zum Schrauben (3) |

IRRIGATORSCHLAUCH

phthalatfrei



| Art.-Nr. | PZN | Artikelbeschreibung |
|----------|---------|-----------------------------|
| 20083 | 7354474 | 1,25 m, Gummi (1) |
| 20074 | 1988195 | 1,25 m, PVC (2) |
| 20073 | 0212311 | 1,25 m, PVC transparent (3) |

* Farben einzelner Artikel können von der Abbildung abweichen