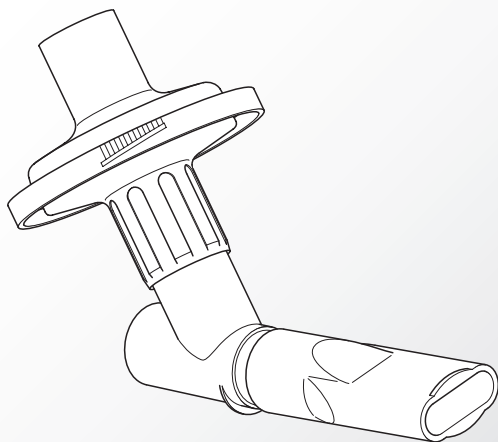




## Filter/Ventil Set



CE 0123



<b>DE</b>	Gebrauchsanweisung.....	5
<b>EN</b>	Instructions for use .....	17
<b>DA</b>	Brugsanvisning .....	29
<b>EL</b>	Οδηγίες χρήσεως.....	41
<b>ES</b>	Instrucciones de uso .....	53
<b>FI</b>	Käyttöohje .....	65
<b>FR</b>	Notice d'utilisation .....	77
<b>IT</b>	Istruzioni per l'uso.....	89
<b>NL</b>	Gebruiksaanwijzing .....	101
<b>NO</b>	Bruksanvisning .....	113
<b>PT</b>	Manual de Instruções.....	125
<b>SV</b>	Bruksanvisning .....	137
<b>TR</b>	Kullanım kılavuzu.....	147



**DE** **Gebrauchsanweisung**

Lesen Sie diese Gebrauchsanweisung vor dem ersten Gebrauch sorgfältig und vollständig durch.

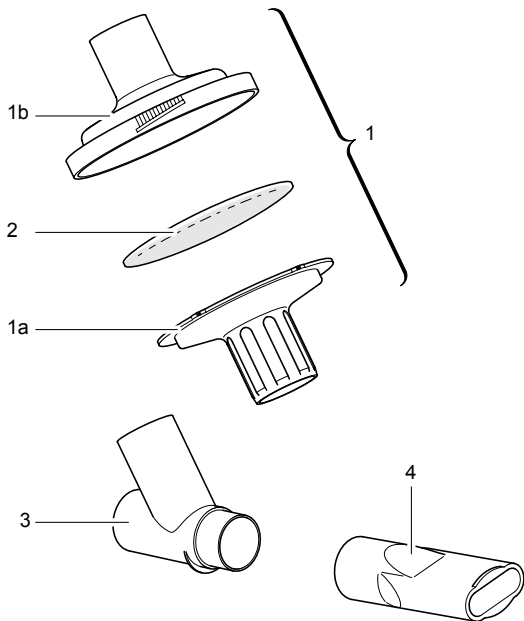
Bewahren Sie diese Gebrauchsanweisung sorgfältig auf.

**Inhaltsverzeichnis**

<b>1</b>	<b>Lieferumfang .....</b>	<b>6</b>
<b>2</b>	<b>Zweckbestimmung .....</b>	<b>7</b>
<b>3</b>	<b>Information .....</b>	<b>7</b>
<b>4</b>	<b>Vorbereitung zur Inhalation .....</b>	<b>8</b>
<b>5</b>	<b>Inhalation .....</b>	<b>9</b>
<b>6</b>	<b>Hygienische Wiederaufbereitung .....</b>	<b>10</b>
<b>6.1</b>	<b>Allgemein .....</b>	<b>10</b>
<b>6.2</b>	<b>Vorbereitung .....</b>	<b>11</b>
<b>6.3</b>	<b>zu Hause .....</b>	<b>11</b>
<b>6.4</b>	<b>Krankenhaus und Arztpraxis .....</b>	<b>13</b>
<b>7</b>	<b>Sonstiges .....</b>	<b>15</b>
<b>7.1</b>	<b>Materialbeständigkeit .....</b>	<b>15</b>
<b>7.2</b>	<b>Lager- und Transportbedingungen .....</b>	<b>15</b>
<b>7.3</b>	<b>Entsorgung .....</b>	<b>15</b>
<b>8</b>	<b>Ersatzteile und Zubehör .....</b>	<b>16</b>

## 1 Lieferumfang

Bitte prüfen Sie, ob alle abgebildeten Komponenten im Lieferumfang enthalten sind. Anderenfalls verständigen Sie umgehend den Händler, bei dem Sie das PARI Filter/Ventil Set gekauft haben.



(1) Exhalationsfilter	(2) Filter Pad* (nur für 1x Gebrauch)
(1a) Exhalationsfilter-Unterteil	(3) Y-Anschluss
(1b) Exhalationsfilter-Oberteil (mit Ausatemventil)	(4) Mundstück ohne Ausatemventil

\*) nicht enthalten im PARI Filter/Ventil Set mit der Artikel-Nr. 041G0501.

## 2 Zweckbestimmung

Die PARI GmbH empfiehlt bei der Inhalation von Antibiotika die Verwendung des PARI Filter/Ventil Sets, denn dadurch wird eine Kontamination der Umgebung durch die Ausatemluft des Patienten verhindert. Das PARI Filter/Ventil Set sollte generell dann verwendet werden, wenn für die Inhalationstherapie solche Medikamente eingesetzt werden, die bei ständiger Einatmung, z.B. durch Pflegepersonal im Krankenhaus oder in der Arztpraxis, eine Beeinträchtigung der Gesundheit hervorrufen können.

Das PARI Filter/Ventil Set ist ein Zubehör und mit allen PARI LC-Verneblern, dem PARI LL-Vernebler, dem PARI TIA Vernebler-S, dem PARI LC SPRINT-Vernebler und dem PARI eFlow rapid kombinierbar.

## 3 Information

Das PARI Filter/Ventil Set ist so konzipiert, dass die Ausatemluft des Patienten, bevor sie den Vernebler verlässt, den Exhalationsfilter (1) passieren muss. Durch das im Exhalationsfilter befindliche Filter Pad (2) wird die ausgeatmete Luft von überschüssigem Medikamentenaerosol gereinigt, so dass dieses Aerosol nicht in die Umgebung gelangt.

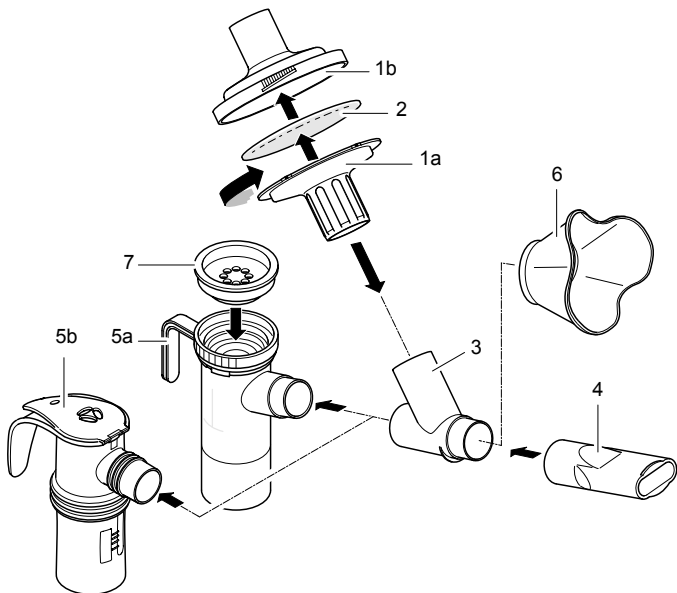
Das im Exhalationsfilter integrierte Ausatemventil kontrolliert zusammen mit dem Einatemventil am Vernebler den Medikamentenfluss und reduziert bei der Ausatmung die Abgabe von Aerosol in die Umgebung deutlich (ca. 95%). Somit ist auch bei der Verwendung des PARI Filter/Ventil Sets eine effiziente Inhalationstherapie ermöglicht.



- Verwenden Sie nur Medikamente, die von Ihrem Arzt verordnet oder empfohlen wurden.
- Beachten Sie grundsätzlich beim Einsatz des PARI Filter/Ventil Sets die allgemeinen Hygienemaßnahmen, z.B. gründliches Händewaschen, ggf. Desinfektion.

**4 Vorbereitung zur Inhalation**

Beachten Sie vor dem ersten Gebrauch, vor jedem weiteren Gebrauch sowie nach längerer Benutzungspause die Hygienevorschriften. Stellen Sie sicher, dass das PARI Filter/Ventil Set nach der letzten Behandlung gereinigt, desinfiziert und ggf. sterilisiert wurde (siehe Kapitel 6 „Hygienische Wiederaufbereitung“).





Das PARI Filter/Ventil Set wird wie folgt montiert:

- Legen Sie ein Filter Pad (2) in das Exhalationsfilter-Oberteil (1b).
- Setzen Sie das Exhalationsfilter-Unterteil (1a) mit den Rastnasen in die Aussparungen im Exhalationsfilter-Oberteil ein.
- Verschließen Sie den Exhalationsfilter durch Drehen des Exhalationsfilter-Unterteils im Uhrzeigersinn bis zum Anschlag.
- Stecken Sie den Y-Anschluss (3) in den Exhalationsfilter und auf den Vernebler (5a).
- Stecken Sie das Mundstück ohne Ausatemventil (4) oder die BABY Maske (6) auf das freie Ende des Y-Anschlusses.
- Stecken Sie ggf. das Einatemventil (7) auf den Vernebler (nicht bei Verwendung eines Verneblers mit integriertem Einatemventil, z.B. PARI LC SPRINT (5b)).

## 5 Inhalation



- Vergewissern Sie sich vor der Inhalation, dass alle Teile fest miteinander verbunden sind.
- Achten Sie darauf, dass das Filter Pad nach jeder Inhalation erneuert werden muss.
- Verwenden Sie beim Einsatz des PARI Filter/Ventil Sets ausschließlich die dafür vorgesehenen Filter Pads (siehe Kapitel 8 „Ersatzteile und Zubehör“).
- Das PARI Filter/Ventil Set darf ausschließlich mit einem Mundstück oder einer Maske ohne Ventilsystem verwendet werden.

Bitte beachten Sie auch die Gebrauchsanweisung des entsprechenden PARI Verneblers. Wichtige Hinweise zur Vorbereitung und Durchführung der Inhalation können Sie dort in den Kapiteln „Vorbereitung zur Inhalation“ und „Inhalation“ nachlesen.

## 6 Hygienische Wiederaufbereitung

### 6.1 Allgemein



**Warnung:** Um eine Gesundheitsgefährdung, z.B. eine Infektion durch Verunreinigungen des PARI Filter/Ventil Sets zu vermeiden, sind die nachfolgenden Hygienevorschriften unbedingt einzuhalten.

Das PARI Filter/Ventil Set ist für eine Mehrfachverwendung vorgesehen.

Bitte beachten Sie, dass für die unterschiedlichen Anwendungsbereiche verschiedene Anforderungen an die hygienische Wiederaufbereitung gestellt werden:

- zu Hause (ohne Patientenwechsel):  
Das PARI Filter/Ventil Set muss nach jeder Anwendung gereinigt und desinfiziert werden.
- Krankenhaus/Arztpraxis (Patientenwechsel möglich):  
Das PARI Filter/Ventil Set muss nach jeder Anwendung gereinigt, desinfiziert und sterilisiert werden.
- Die zusätzlichen Anforderungen bzgl. der notwendigen hygienischen Vorbereitung (Handpflege, Handhabung der Medikamente bzw. der Inhalationslösungen) bei Hochrisikogruppen (z.B. Mukoviszidosepatienten) sind bei den jeweiligen Selbsthilfegruppen zu erfragen. Der Nachweis der Eignung des PARI Filter/Ventil Sets für eine wirksame Reinigung, Desinfektion und Sterilisation wurde durch ein unabhängiges Prüflabor unter Verwendung der genannten empfohlenen Verfahren erbracht (Einsicht in die Testunterlagen auf Anfrage). Die Anwendung der genannten Alternativen liegt in der Verantwortung des Anwenders.
- Achten Sie auf ausreichende Trocknung nach jeder Reinigung, Desinfektion und/oder Sterilisation. Feuchtigkeitsniederschlag bzw. Restnässe können ein erhöhtes Risiko für Keimwachstum darstellen.
- Überprüfen Sie alle Teile Ihres PARI Filter/Ventil Sets regelmäßig und ersetzen Sie defekte (gebrochene, verformte, verfärbte) Teile.

Das PARI Filter/Ventil Set ist ein Verschleißteil. Aus diesem Grund empfiehlt die PARI GmbH, das Set bei regelmäßigem Gebrauch spätestens nach 2 Jahren zu ersetzen.

**Lesen und beachten Sie auch die Hygieneanweisungen in der entsprechenden PARI Vernebler- und PARI Kompressor-Gebrauchsanweisung.**

## 6.2 Vorbereitung

Direkt nach jeder Behandlung müssen alle Teile des PARI Filter/Ventil Sets von Medikamentenresten und Verunreinigungen gereinigt werden. Dazu zerlegen Sie das Set in alle Einzelteile (siehe Abbildung auf Seite 6). Durch Drehen des Exhalationsfilter-Unterteils (1a) gegen den Uhrzeigersinn können Sie den Exhalationsfilter (1) öffnen und das Filter Pad (2) entfernen.

Bitte das Filter Pad nach Gebrauch auf keinen Fall noch einmal verwenden. Wenn die hygienische Wiederaufbereitung zu Hause erfolgt, lesen Sie bitte ab dem nächsten Abschnitt weiter.

Erfolgt die hygienische Wiederaufbereitung im Krankenhaus oder in einer Arztpraxis, lesen Sie bitte das Kapitel 6.4 „Krankenhaus und Arztpraxis“.

## 6.3 zu Hause

### 6.3.1 Reinigung

Zerlegen Sie das PARI Filter/Ventil Set wie im Kapitel 6.2 „Vorbereitung“ beschrieben.

#### ***Empfohlene Methode: mit warmem Leitungswasser***

- Reinigen Sie alle Einzelteile 5 Min. lang gründlich mit warmem Leitungswasser (ca. 40°C) und etwas Spülmittel (Dosierung entsprechend den Vorgaben des Spülmittelherstellers).
- Spülen Sie danach alle Teile gründlich unter fließend warmem Wasser (ca. 40°C ohne Spülmittel) ab.
- Schütten Sie das angesammelte Wasser aus.

Sie können das Abtropfen des Wassers durch Ausschütteln aller Teile beschleunigen.

#### ***Mögliche Alternative: in der Geschirrspülmaschine***

- Reinigen Sie das PARI Filter/Ventil Set in Ihrer Spülmaschine (nicht zusammen mit verschmutztem Geschirr).
- Verteilen Sie die Einzelteile im Besteckkorb.
- Wählen Sie mindestens ein 50°C-Programm.

### 6.3.2 Desinfektion

Desinfizieren Sie das zerlegte PARI Filter/Ventil Set im Anschluss an die Reinigung.

**Empfohlene Methode:** mit dem Vaporisator 6 der Firma NUK (Art.-Nr. 500G2000, PZN 0963690) oder Desinfektionsgerät DI 6.00 der Firma Petra (Art.-Nr. 041G6000, PZN 2590773)

Beachten Sie unbedingt die Gebrauchsanweisung des NUK Vaporisators bzw. des Desinfektionsgerätes DI 6.00. Die Einwirkzeit beträgt ca. 15 Min.



- Verwenden Sie nur gereinigte und einwandfrei funktionsfähige Vaporisatoren.  
Eine mangelnde Funktion ist erkennbar an Wasserresten in der Schale.
- Angaben zur verwendbaren Wassermenge entnehmen Sie der Gebrauchsanweisung des verwendeten Vaporisators.
- Achten Sie auf eine sichere Funktion des Vaporisators.

#### **Mögliche Alternative: in kochendem Wasser**

- Legen Sie hierzu die Einzelteile Ihres PARI Filter/Ventil Sets mind. 15 Min. in kochendes Wasser.

Verwenden Sie einen sauberen Kochtopf. Bei kalkhaltigem Leitungswasser verwenden Sie bitte kalkarmes oder destilliertes Wasser.

Achten Sie auf ausreichenden Wasserstand im Topf, um einen direkten Kontakt der Einzelteile mit dem heißen Topfboden zu vermeiden.

#### **Trocknung**

- Legen Sie die Einzelteile des Sets auf eine trockene, saubere und saugfähige Unterlage und lassen Sie sie vollständig abtrocknen (mind. 4 Stunden).

#### **Aufbewahrung**

- Schlagen Sie das PARI Filter/Ventil-Set zwischen den Anwendungen, insbesondere bei längeren Therapiepausen, in ein sauberes, fusselfreies Tuch ein (z.B. in ein Geschirrtuch) und bewahren Sie es so an einem trockenen, staubfreien Ort auf.

Bitte lesen Sie ab Kapitel 7 „Sonstiges“ weiter.

## 6.4 Krankenhaus und Arztpraxis

Bei Verwendung des PARI Filter/Ventil Sets für mehrere Patienten muss das Set vor jedem Patientenwechsel gereinigt, desinfiziert und sterilisiert werden.

Bitte achten Sie darauf, dass nur ausreichend geräte- und produktspezifisch validierte Verfahren für die Reinigung, Desinfektion und Sterilisation eingesetzt und dass die validierten Parameter bei jedem Zyklus eingehalten werden.

Die Wirksamkeit der eingesetzten Reinigungs- sowie Desinfektions-Verfahren muss anerkannt (z.B. in der Liste der vom Robert Koch-Institut/ DGHM geprüften und anerkannten Desinfektionsmittel- und verfahren aufgeführt) und bereits grundsätzlich validiert sein.

Bei Einsatz anderer Verfahren ist die Wirksamkeit im Rahmen der Validierung nachzuweisen. Auch CE-gekennzeichnete chemische Desinfektionsmittel können verwendet werden, sofern sie den Angaben zur Materialbeständigkeit entsprechen (siehe Kapitel 7.1 „Materialbeständigkeit“).

Beachten Sie bitte das Kapitel 7.1 „Materialbeständigkeit“.

Bitte beachten Sie zusätzlich die Hygienevorschriften des Krankenhauses bzw. der Arztpraxis.

### 6.4.1 Reinigung/Desinfektion

Führen Sie die Reinigung mit Desinfektion unmittelbar nach der Anwendung durch. Es sollte grundsätzlich ein maschinelles Verfahren (Instrumentenspülmaschine) eingesetzt werden.

- Bereiten Sie die Reinigung mit Desinfektion wie im Kapitel 6.2 „Vorbereitung“ beschrieben vor.

Es können alle geeigneten Reinigungs-/Desinfektionsmittel verwendet werden.

#### **Empfohlenes Verfahren: thermische Desinfektion**

- Legen Sie die Einzelteile des PARI Filter/Ventil Sets in die Instrumentenspülmaschine.
- Wählen Sie das 93°C-Programm (Einwirkzeit 10 Minuten).

Der Nachweis der Wirksamkeit dieses Verfahrens wurde mit einem Desinfektor G7736 der Firma Miele und unter der Verwendung des neodisher® MA als Reinigungsmittel in Verbindung mit neodisher® Z als Neutralisationsmittel der Firma Chemische Fabrik Dr. Weigert, Hamburg, erbracht.

Oder

### **Empfohlenes Verfahren: manuelle Reinigung/Desinfektion**

Der Nachweis der Eignung dieses Verfahrens wurde unter der Verwendung des Reinigungsmittels Korsolex<sup>®</sup>-Endo-Cleaner in Verbindung mit dem Desinfektionsmittel Korsolex<sup>®</sup>basic der Firma BODE CHEMIE HAMBURG erbracht.

- Die Einzelteile sind in Korsolex<sup>®</sup>-Endo-Cleaner als 0,5%ige Lösung und ca. 50°C warmes Wasser zu legen und 5 Min. lang gründlich zu reinigen.
- Anschließend sind die Einzelteile 15 Min. lang in Korsolex<sup>®</sup>basic als 4%ige Desinfektionslösung zu legen.
- Danach spülen Sie die Teile unter fließend warmem Wasser gründlich ab und lassen sie auf einer trockenen, sauberen und saugfähigen Unterlage vollständig trocknen (mind. 4 Stunden).

### **Mögliche Alternative: chemo-thermische Desinfektion**

- Legen Sie die Einzelteile des PARI Filter/Ventil Sets in die Instrumentenspülmaschine.
- Fügen Sie ein geeignetes Reinigungs-/ Desinfektionsmittel hinzu und wählen Sie das 60°C-Programm.

### **6.4.2 Sterilisation**

Packen Sie das zerlegte PARI Filter/Ventil Set nach der Reinigung/Desinfektion in eine Sterilisationsverpackung (Einmalsterilisationsverpackung, z.B. Folie/ Papiersterilisationstüten). Die Sterilisationsverpackung muss der DIN EN ISO 11607 entsprechen und für Dampfsterilisation geeignet sein. Anschließend sterilisieren Sie das Set nach folgendem Sterilisationsverfahren:

#### **Empfohlenes Verfahren: Dampfsterilisation**

Sterilisationstemperatur: 121°C (Haltezeit: mind. 20 Min.) oder  
132°C/134°C (Haltezeit: mind. 3 Min.)  
max. 137°C.

Validiert entsprechend DIN EN ISO 17665 bzw. der DGKH-Richtlinie für die Validierung und Routineüberwachung von Sterilisationsprozessen mit feuchter Hitze für Medizinprodukte.

#### **Aufbewahrung**

Bewahren Sie das sterilisierte PARI Filter/Ventil Set an einem trockenen, staubfreien und kontaminationsgeschützten Ort auf. Bitte beachten Sie die nachfolgenden Hinweise.

## 7 Sonstiges

### 7.1 Materialbeständigkeit

Setzen Sie das PARI Filter/Ventil Set keinen Temperaturen über 137°C aus. Bei der Wahl der Reinigungs-/Desinfektionsmittel ist Folgendes zu beachten:

- Grundsätzlich ist die Gruppe der aldehydischen Reinigungs- bzw. Desinfektionsmittel zur Reinigung bzw. Desinfektion des PARI Filter/Ventil Sets geeignet.
- Der Einsatz anderer Reinigungs- bzw. Desinfektionsmittelgruppen bezüglich der Materialbeständigkeit des Filter/Ventil Sets wurde nicht geprüft.

### 7.2 Lager- und Transportbedingungen

Nicht in Feuchträumen (z.B. Badezimmer) lagern und zusammen mit feuchten Gegenständen transportieren.

Vor anhaltender direkter Sonneneinstrahlung geschützt lagern und transportieren.

Generell sollte das PARI Filter/Ventil Set zwischen den Anwendungen wie im Kapitel 6.3 („zu Hause“) oder 6.4 („Krankenhaus und Arztpraxis“), Abschnitt „Aufbewahrung“ gelagert werden.

### 7.3 Entsorgung

Der PARI Filter/Ventil Set kann über den Hausmüll entsorgt werden, sofern es keine anderen landesspezifischen Entsorgungsregeln gibt (z.B. Entsorgung über die Kommunen oder Händler).

Materialrecycling hilft, den Verbrauch von Rohstoffen zu verringern und die Umwelt zu schützen.

**8 Ersatzteile und Zubehör**

	<b>Beschreibung</b>	<b>Art. Nr.</b>	<b>PZN</b>
	PARI Filter/Ventil Set	041G0500	0631841
	Exhalationsfilter	041B0519	0632881
	Y-Anschluss	041E0530	0632875
	Mundstück (ohne Ausatemventil)	012E1720	7465334
	BABY Maske Größe 0 (für Frühgeborene)	041G0700	0632591
	BABY Maske Größe 1 (für 0-1 Jahre)	041G0701	4961699
	BABY Maske Größe 2 (für 1-3 Jahre)	041G0702	4961682
	BABY Maske Größe 3 (ab ca. 4 Jahre)	041G0703	7529548
	Filter Pad, 30er Pack	041B0522	0632160
	Filter Pad, 100er Pack	041B0523	0632208
	Filter Pad, 1000er Pack	041B0524	0632214

Technische Änderungen vorbehalten.

Für Produktinformationen jeder Art wenden Sie sich bitte an unser  
Service Center:

Tel.: +49-(0)8151-279 279