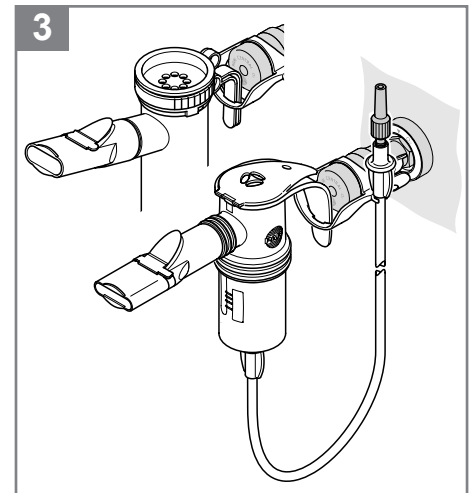
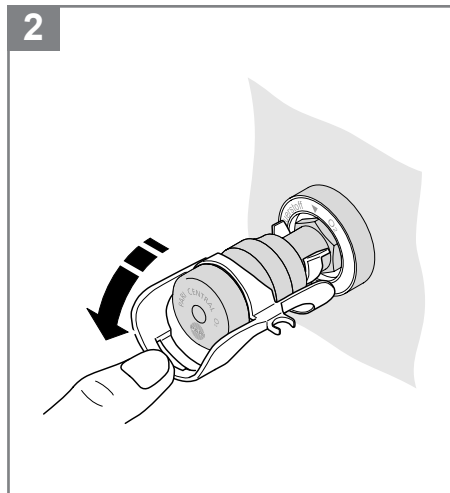
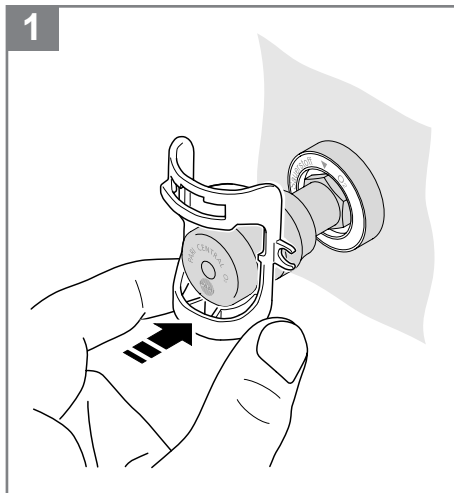



## PARI CENTRAL Clip

REF 058E2001



Spezialisten für effektive Inhalation



 PARI GmbH  
Moosstrasse 3 • 82319 Starnberg • Germany  
Tel.: +49 (0)8151-279 0 • Fax: +49 (0)8151-279 101  
E-Mail: [info@pari.de](mailto:info@pari.de) • [www.pari.de](http://www.pari.de)