

GEBRAUCHSANWEISUNG OBERARM-BLUTDRUCKMESSGERÄT BASIS PLUS BLUETOOTH

**Blutdruckdaten
immer & überall dabei**
dank Datensynchronisation aufs Smartphone

-  Smartphone-Anbindung
-  Arrhythmie-Erkennung
-  1 Benutzer mit 99 Speicherplätzen
-  Blutdruckskala
-  XXL Display
-  Geeignet für Schwangere
-  Geeignet für Diabetiker
-  Geeignet für Nierenkranke
-  Für Kinder ab 12 Jahren



**KLINISCH+
VALIDIERT**

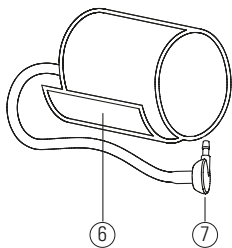
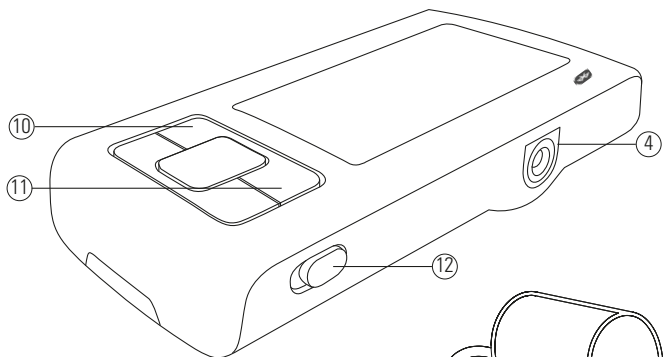
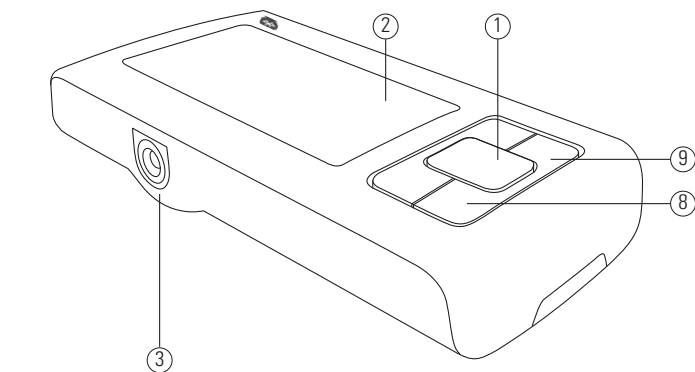
**5 Jahre
Garantie****

**auf die Manschette als Verschleißteil eine Funktionsgarantie von 2 Jahren

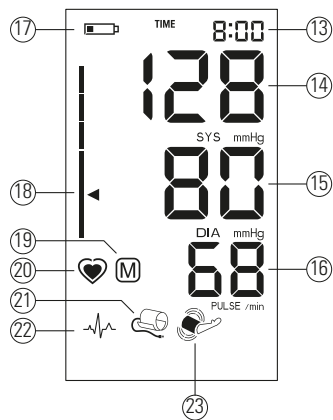
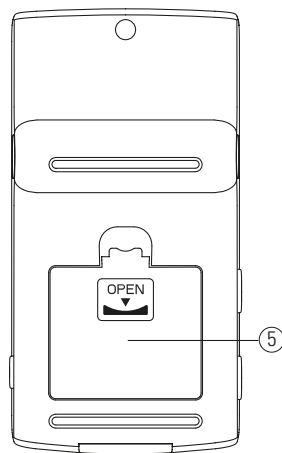
Eine Qualitäts-
marke von

WEPA
DIE APOTHEKENMARKE

aponorm® Basis Plus Bluetooth®



Rückseite



Schalter, Gehäuse und Zubehör

- ① Start-/Stopp-Taste
- ② Display
- ③ Manschetten-Anschlussbuchse
- ④ Netzadapter-Anschlussbuchse
- ⑤ Batteriefach
- ⑥ Manschette
- ⑦ Manschetten-Verbindungsstecker
- ⑧ Uhrzeit-Taste
- ⑨ Speichertaste (M-Taste)
- ⑩ Taste - „Zurück“
- ⑪ Taste + „Vorwärts“ / Bluetooth-Aktivierung
- ⑫ Verriegelungsschalter

Display-Anzeige

- ⑬ Datum/Uhrzeit
- ⑭ Systolischer Wert
- ⑮ Diastolischer Wert
- ⑯ Pulsergebnis
- ⑰ Batteriestand-Warnanzeige
- ⑱ Blutdruckkoppel-Anzeige
- ⑲ Gespeicherter Wert
- ⑳ Pulsmessung aktiv
- ㉑ Manschettenprüfanzeige
- ㉒ Symbol für unregelmäßigen Herzschlag (IHB)
- ㉓ Bewegungsalarm



Achtung! Diese Hinweise müssen eingehalten werden, um mögliche Beschädigungen am Gerät bzw. um Fehlermeldungen zu verhindern.



Vor Nässe schützen.

MD Medizinprodukt



Bitte lesen Sie vor Benutzung des Geräts die Gebrauchsanweisung sorgfältig durch.



Anwendungsteil des Typs BF.

aponorm® Basis Plus Bluetooth®

Sehr geehrter Kunde,

Ihr neues Blutdruckmessgerät aponorm® by microlife ist ein zuverlässiges medizinisches Gerät zur Messung des Blutdrucks am Oberarm. Es ist sehr einfach zu bedienen und bestens für die genaue Blutdruckkontrolle zu Hause geeignet. Dieses Gerät wurde in Zusammenarbeit mit Ärzten entwickelt und in klinischen Tests wurde die hohe Messgenauigkeit nachgewiesen.*

Bitte lesen Sie diese Anleitung vollständig durch, damit Sie alle Funktionen und Sicherheitshinweise verstehen. Wir möchten, dass Sie mit Ihrem aponorm® by microlife-Gerät zufrieden sind. Wenden Sie sich bei Fragen, Problemen oder Ersatzteilbedarf jederzeit gern an den Kundendienst von aponorm® by microlife. Ihr Händler oder Apotheker kann Ihnen die Adresse der aponorm® by microlife-Vertretung in Ihrem Land mitteilen. Eine Vielzahl nützlicher Informationen zu unseren Produkten finden Sie auch im Internet unter www.aponorm.de.

Bleiben Sie gesund – aponorm® by microlife!

** Dieses Gerät verwendet die gleiche Messtechnik wie das nach dem Protokoll der Britischen Hochdruckgesellschaft (BHS) mit bester Auszeichnung getestete Modell „BP 3BTO-A“.*

Inhaltsverzeichnis

1. Wichtige Informationen zum Blutdruck und zur Selbstmessung.....	6
· Wie beurteile ich meinen Blutdruck?.....	7
2. Erste Inbetriebnahme des Gerätes	
· Einsetzen der Batterien.....	8
· Einstellen von Datum und Uhrzeit.....	8
· Auswahl der richtigen Manschette.....	8
3. Blutdruckmessung mit diesem Gerät.....	9
· Ein Messergebnis nicht speichern.....	10
4. Anzeige des Symbols für unregelmäßigen Herzschlag (IHB).....	10
5. „Ampel“-Anzeige im Display.....	10
6. Messwertspeicher.....	10
· Abrufen gespeicherter Messwerte.....	10
· Speicher voll.....	11
· Löschen aller Werte.....	11
7. Batterieanzeige und Batteriewechsel.....	11
· Niedriger Batteriestand.....	11
· Batterien leer – Austausch der Batterien.....	11
· Welche Batterien passen, und was ist zu beachten?.....	12
· Verwendung wiederaufladbarer Batterien (Akkus).....	12
8. Datenübertragung per Bluetooth®/ App-Nutzung.....	12
9. Verwendung eines Netzadapters.....	13
10. Fehlermeldungen.....	13
11. Sicherheit, Pflege, Überprüfung der Genauigkeit und Entsorgung.....	14
· Sicherheit und Schutz.....	14
· Pflege des Gerätes.....	15
· Reinigung der Manschette.....	15
· Überprüfung der Genauigkeit.....	16
· Entsorgung.....	16
12. Garantiebedingungen.....	16
13. Technische Daten.....	18

Garantiekarte (siehe Rückseite)

1. Wichtige Informationen zum Blutdruck und zur Selbstmessung

- Der Blutdruck ist der Druck des in den Blutgefäßen fließenden Blutes, der durch das Pumpen des Herzens entsteht. Es werden immer zwei Werte gemessen, der **systolische** (oberer) Wert und der **diastolische** (unterer) Wert.
- Das Gerät zeigt Ihnen außerdem den **Puls** an (wie oft das Herz in der Minute schlägt).
- **Auf Dauer erhöhter Blutdruck kann zu Gesundheitsschäden führen und muss deshalb unbedingt ärztlich behandelt werden.**
- Besprechen Sie Ihre Werte immer mit Ihrem Arzt, insbesondere wenn Sie auffällige Werte feststellen oder sich unsicher sind. **Verlassen Sie sich niemals nur auf die Blutdruck-Messwerte allein.**
- Zu hoher Blutdruck **kann verschiedene Ursachen haben.** Ihr Arzt kann Sie genauer darüber informieren und wird Sie bei Bedarf entsprechend behandeln. Neben Medikamenten können z. B. auch Gewichtsabnahme oder Sport blutdrucksenkend wirken.
- **Verändern Sie auf keinen Fall von sich aus die von Ihrem Arzt verschriebene Medikamentendosis.**
- Der Blutdruck unterliegt im Tagesverlauf starken Schwankungen, je nach körperlicher Anstrengung und allgemeinem Befinden. **Messen Sie deshalb täglich unter denselben Bedingungen, in Ruhe und wenn Sie entspannt sind.** Messen Sie mindestens 2x täglich (morgens und abends).
- Es ist normal, dass sich bei kurz hintereinander durchgeführten Messungen die Messwerte **deutlich voneinander unterscheiden** können. Daher empfehlen wir die MAM-Technik.
- **Abweichungen** zwischen einer Messung beim Arzt oder in der Apotheke und zu Hause sind vollkommen normal, da Sie sich in ganz unterschiedlichen Situationen befinden.
- **Mehrere Messungen** liefern also wesentlich zuverlässigere Blutdruckwerte als eine Einzelmessung.
- Machen Sie zwischen zwei Messungen eine **kleine Pause** von mindestens 15 Sekunden.
- Bei starken **Herzrhythmusstörungen** (Arrhythmie, siehe Kapitel 4 ab Seite 10) sollten Sie die Messungen mit Ihrem Arzt zusammen auswerten.
- **Die Pulsanzeige ist nicht zur Kontrolle der Frequenz von Herzschrittmachern geeignet!**
 - Während der **Schwangerschaft** sollten

Sie Ihren Blutdruck sehr genau kontrollieren, da er deutlich verändert sein kann.

☞ Das Blutdruckmessgerät ist speziell für die Verwendung in der Schwangerschaft und bei Präeklampsie geprüft. Wenn Sie während der Schwangerschaft außergewöhnlich hohe Blutdruckwerte messen, führen Sie bitte nach 4 Stunden eine erneute Messung durch. Wenn der angezeigte Wert immer noch zu hoch ist, suchen Sie bitte Ihren Allgemeinarzt oder Frauenarzt auf.

Bereich	Systo- lisch	Diasto- lisch	Empfehlung
niedriger Blutdruck	↓ 100	↓ 60	Fragen Sie Ihren Arzt!
1. optimaler Blutdruck	100 - 129	60 - 79	Eigene Blutdruckmessung
2. erhöhter Blutdruck	130 - 134	80 - 84	Eigene Blutdruckmessung
3. hoher Blutdruck	135 - 160	85 - 100	Ärztliche Kontrolle
4. schwerer Blutdruck	160 ↑	100 ↑	Arztbesuch dringend erforderlich!

Wie beurteile ich meinen Blutdruck?

Tabelle zur Einteilung der Blutdruckwerte von Erwachsenen gemäß internationaler Richtlinien (ESH, AHA, JSH). Angaben in mmHg.

Für die Beurteilung ist immer der höhere Wert entscheidend. Beispiel: Bei einem Messwert von **140/80** mmHg oder **130/90** mmHg liegt „hoher Blutdruck“ vor.

2. Erste Inbetriebnahme des Gerätes

Einsetzen der Batterien

Schieben Sie zunächst den Verriegelungsschalter ⑫ in die Stellung „offen“. Setzen Sie danach die Batterien ein. Das Batteriefach ⑤ befindet sich unten am Gerät. Setzen Sie die Batterien (4 x AAA 1,5 V) richtigerum ein (Polung +/- beachten!).

Datum und Uhrzeit einstellen

1. Nachdem neue Batterien eingelegt wurden, blinkt die Jahreszahl im Display. Stellen Sie das Jahr ein, indem Sie entweder «+» ⑪ oder «-» ⑩ drücken. Drücken Sie zur Bestätigung und um zur Monatseinstellung zu wechseln die Uhrzeit-Taste (NR).
2. Stellen Sie den Monat ein, indem Sie «+» ⑪ oder «-» ⑩ drücken. Drücken Sie die Uhrzeit-Taste ⑧, um zu bestätigen und stellen Sie dann den Tag ein.
3. Gehen Sie weiter wie oben beschrieben vor, um Tag, Stunde und Minuten einzustellen.
4. Nachdem als letztes die Minuten eingestellt sind und die Uhrzeit-Taste ⑧ gedrückt wurde, sind Datum und Uhrzeit eingestellt und die Zeit wird angezeigt.

Wenn Sie Datum und Uhrzeit einmal ändern möchten, halten Sie die Uhrzeit-Taste ca. 3 Sekunden lang gedrückt, bis die Jahreszahl zu blinken beginnt. Nun können Sie wie zuvor beschrieben die neuen Werte eingeben.

Auswahl der richtigen Manschette

Bei aponorm® by microlife können Sie zwischen verschiedenen Manschettengrößen wählen. Maßgebend ist der Umfang des Oberarms (eng anliegend, gemessen in der Mitte des Oberarms).

Manschettengröße	für Oberarmumfang
S	17 - 22 cm
M	22 - 32 cm
M - L	22 - 42 cm
L - XL	32 - 52 cm

 Verwenden Sie ausschließlich aponorm® by microlife Manschetten!

- Verbinden Sie die Manschette mit dem Gerät, indem Sie den Manschetten-Verbindungsstecker ⑦ fest bis zum Anschlag in die Manschetten-Anschlussbuchse ③ einstecken.

3. Blutdruckmessung mit diesem Gerät

Checkliste für die Durchführung einer zuverlässigen Messung

1. Vermeiden Sie kurz vor der Blutdruckmessung Anstrengung, Essen und Rauchen.
2. Entspannen Sie sich mindestens 5 Minuten vor der Messung.
3. Führen Sie die Messung stets im Sitzen und am selben Arm durch (normalerweise am linken). Es ist empfehlenswert, dass ein Arzt beim ersten Besuch eines Patienten Messungen an beiden Armen vornimmt, um festzulegen, an welchem Arm der Patient in Zukunft messen soll. Der Blutdruck ist immer an dem Arm zu messen, an dem der höhere Blutdruck festgestellt wurde. Überkreuzen Sie Ihre Beine außerdem nicht.
4. Legen Sie einengende Kleidungsstücke am Oberarm ab. Krempeln Sie nicht die Hemdärmel hoch, um ein Aufstauen des Blutes zu vermeiden. Glatt anliegende Ärmel stören unter der Manschette nicht.
5. Verwenden Sie immer die richtige Manschetengröße (Kennzeichnung auf der Manschette).
 - Legen Sie die Manschette eng, aber nicht zu stramm an.
 - Die Manschette muss 2 cm Abstand zur Ellenbogenbeuge haben.
 - Die Arterienmarkierung auf der Manschette (ca. 3 cm langer Streifen) muss über der Arterie auf der Arminnenseite zu liegen kommen.
 - Stützen Sie den Arm zur Entspannung ab.
 - Achten Sie darauf, dass sich die Manschette auf Herzhöhe befindet.
6. Schieben Sie den Verriegelungsschalter ^⑫ in die Stellung „offen“. Starten Sie die Messung durch Drücken der Start-/Stopp-Taste ^①.
7. Die Manschette wird nun automatisch aufgepumpt. Entspannen Sie sich, bewegen Sie sich nicht und spannen Sie die Armmuskeln nicht an, bis das Ergebnis angezeigt wird. Atmen Sie ganz normal und sprechen Sie nicht.
8. Wenn der richtige Druck erreicht ist, stoppt das Aufpumpen und der Druck fällt allmählich ab. Sollte der Druck nicht ausreichend gewesen sein, pumpt das Gerät automatisch nach.
9. Während der Messung blinkt das Herz-Symbol für die Pulsmessung ^⑳ im Display.
10. Das Ergebnis mit dem systolischen ^⑭, diastolischen ^⑮ Blutdruckwert und Ihrem Pulswert ^⑰ wird angezeigt. Beachten Sie bitte auch die Erklärungen zu weiteren Display-Anzeigen in dieser Anleitung.

11. Nehmen Sie nach der Messung die Manschette wieder vom Arm ab.
12. Schalten Sie das Gerät aus (die Anzeige schaltet nach ca. 1 Minute automatisch ab).

Ein Messergebnis nicht speichern

Tippen Sie noch während das Ergebnis der Messung angezeigt wird auf die Start/Stopp-Taste

①. Halten Sie die Taste solange gedrückt, bis das M-Symbol ⑱ zu blinken beginnt. Lassen Sie sie dann los und bestätigen Sie durch kurzes Tippen auf die M-Taste ⑨.

☞ Sie können die Messung jederzeit durch Drücken der Start/Stopp-Taste ① abbrechen (z. B. bei Unwohlsein oder unangenehmen Druck der Manschette).

4. Herz-Arrhythmie-Anzeige zur Früherkennung

Dieses Symbol ㉒ zeigt an, dass ein unregelmäßiger Herzschlag festgestellt wurde. In diesem Fall kann der gemessene Blutdruck von Ihren tatsächlichen Blutdruckwerten abweichen. Es wird empfohlen, die Messung zu wiederholen.

Hinweise für den Arzt bei wiederholtem Auftreten des IHB-Symbols:

Dieses Gerät ist ein oszillometrisches Blutdruckmessgerät, das auch den Puls während der Blutdruckmessung misst und anzeigt wenn der Herzschlag unregelmäßig ist.

5. „Ampel“-Anzeige im Display

Die Balken auf der linken Seite der Blutdruckampel-Anzeige ⑲ zeigen Ihnen an, in welchem Bereich Ihr Blutdruck-Messwert liegt. Je nach Höhe des Balkens liegt der Messwert im normalen (grünen) Bereich, im Grenzbereich (gelb) oder ist bereits als zu hoch (orange) oder gefährlich hoch anzusehen (rot). Diese Einteilung entspricht den Klassifikationsbereichen in der Tabelle gemäß den internationalen Richtlinien (ESH, AHA, JSH), wie in Kapitel 1 ab Seite 6 dargestellt.

6. Messwertspeicher

Das Gerät speichert automatisch bis zu 99 Messwerte.


Anzeige der gespeicherten Messwerte

Drücken Sie kurz die M-Taste ⑨ wenn das Gerät eingeschaltet ist. Im Display erscheint „M“ ⑱ und ein Mittelwert aller gespeicherten Werte, welcher durch ein „A“ („A“ wie „Average“ = deutsch: Durchschnitt) im Display oben rechts gekennzeichnet wird. Durch Drücken der Taste „-“ ⑩ wechseln

Sie zum letzten gespeicherten Messergebnis.

Wenn Sie die Taste „+“ ⑪ oder „-“ ⑩ wiederholt drücken, können Sie zwischen verschiedenen gespeicherten Werten hin- und herwechseln. Durch erneutes Drücken der M-Taste können Sie den Speichermodus wieder verlassen.


Speicher voll

 Bitte beachten Sie, dass der Speicher nur 99 Messwerte fasst. **Wenn die 99 Speicherplätze voll sind, wird der älteste Wert automatisch mit dem 100. Messwert überschrieben.** Bitte zeigen Sie die Werte einem Arzt zur Beurteilung, bevor der Speicher voll ist und Werte überschrieben werden und nicht mehr abrufbar sind.

Löschen aller Messwerte

Wenn Sie sicher sind, dass Sie alle Speicherwerte unwiderruflich löschen möchten, halten Sie die M-Taste ⑨ so lange gedrückt, bis „CL“ angezeigt wird und lassen Sie dann die Taste los. Zum endgültigen Löschen des Speichers drücken Sie erneut die M-Taste während „CL“ blinkt.

 Löschvorgang abbrechen: Drücken Sie die Start-/Stopp-Taste ①, während „CL“ blinkt.

 Einzelne Messwerte können nicht gelöscht werden.

7. Batterieanzeige und Batteriewechsel


Niedriger Batteriestand

Wenn die Batterien zu etwa 3/4 aufgebraucht sind, blinkt gleich nach dem Einschalten die Batteriestand-Warnanzeige ⑰ (teilweise gefüllte Batterie). Sie können weiterhin zuverlässig mit dem Gerät messen, sollten aber zeitnah neue Batterien besorgen.

Batterien leer – Austausch der Batterien

Wenn die Batterien leer sind, blinkt gleich nach dem Einschalten die Batteriestand-Warnanzeige ⑰ (leere Batterie). Sie können keine Messung mehr durchführen und müssen neue Batterien einsetzen.

1. Öffnen Sie das Batteriefach ⑤ unten am Gerät.
2. Tauschen Sie die Batterien aus – achten Sie darauf, die Batterien in der richtigen Position einzulegen, wie im Fach durch Symbole dargestellt.
3. Gehen Sie zum erneuten Einstellen von Datum und Uhrzeit wie in Kapitel 2 auf Seite 8 beschrieben vor.

 Alle Werte bleiben im Speicher erhalten, aber Datum und Uhrzeit müssen neu eingestellt werden.

Welche Batterien passen, und was ist zu beachten?

- ☞ Setzen Sie 4 neue Longlife-Alkaline-Batterien 1,5 V AAA ein. Alle Batterien sollten dabei vom gleichen Fabrikat sein.
- ☞ Verwenden Sie Batterien nicht über das angegebene Haltbarkeitsdatum hinaus.
- ☞ Nehmen Sie die Batterien heraus, wenn das Gerät längere Zeit nicht benutzt wird.

Verwendung wiederaufladbarer Batterien (Akkus)

Sie können das Gerät auch mit wiederaufladbaren Batterien betreiben.

- ☞ Bitte nur wiederaufladbare NiMH-Batterien verwenden!
- ☞ Wenn das Batteriesymbol „Batterie leer“ erscheint, müssen die Batterien herausgenommen und wieder aufgeladen werden! Wenn sie im Gerät verbleiben, können sie Schaden nehmen (Tiefenentladung durch geringen Stromverbrauch des Gerätes auch im ausgeschalteten Zustand).
- ☞ Nehmen Sie wiederaufladbare Batterien unbedingt aus dem Gerät, wenn Sie es eine Woche lang oder länger nicht benutzen!

- ☞ Die Batterien dürfen zum Aufladen NICHT im Blutdruckmessgerät verbleiben!
- ☞ Laden Sie die Batterien in einem externen Ladegerät auf und beachten Sie die Hinweise zu Aufladung, Umgang und Haltbarkeit!

8. Datenübertragung per Bluetooth®/ App-Nutzung

Die auf diesem Gerät gespeicherten Messdaten können Sie per Bluetooth®-Funktion auf ein mobiles Endgerät (Android-Smartphones ab Android 7 bzw. iPhones ab iOS 14) übertragen, um Sie jederzeit griffbereit zu haben und z. B. zu Ihrem Arztbesuch mitnehmen zu können.

Voraussetzung hierfür ist die Installation der SaniQ-App auf Ihrem Smartphone. Nutzen Sie hierfür den nachstehenden QR-Code und folgen Sie der dort hinterlegten Anleitung. Alternativ gehen Sie auf www.aponorm.de -> Services -> Downloads -> Software & App.

Dort finden Sie ebenfalls eine Anleitung zur Installation der App.

Zur Aktivierung der Bluetooth-Funktion am Gerät drücken




SaniQ
App




Sie bitte die + -Taste, sobald Sie die Datenübertragung an die App starten wollen. Die Bluetooth-Funktion deaktiviert sich nach erfolgreicher Übertragung bzw. nach kurzer Inaktivität wieder automatisch.

9. Verwendung eines Netzadapters

Sie können dieses Gerät mit dem aponorm® by microlife Netzadapter (6 V DC, 600 mA) betreiben.

 Verwenden Sie nur den als Original-Zubehör erhältlichen aponorm® by microlife Netzadapter entsprechend Ihrer Netzspannung.

 Stellen Sie sicher, dass Netzadapter und Kabel keine Beschädigungen aufweisen.

1. Stecken Sie das Adapterkabel in die Netzadapter-Anschlussbuchse ④ des Blutdruckmessgerätes.
2. Stecken Sie den Adapterstecker in die Steckdose.

Wenn der Netzadapter angeschlossen ist, wird kein Batteriestrom verbraucht.


10. Fehlermeldungen

Wenn bei der Messung ein Fehler auftritt, wird die Messung abgebrochen, und eine Fehlermeldung erscheint, z. B. „ERR 3“.

Fehler	Bezeichnung	Möglicher Grund und Abhilfe
«ERR 1»	Zu schwaches Signal	Die Pulssignale an der Manschette sind zu schwach. Legen Sie die Manschette erneut an und wiederholen die Messung.*
«ERR 2» ⑬	Störsignal	Während der Messung wurden Störsignale an der Manschette festgestellt, z. B. durch Bewegen oder Anspannen der Muskeln. Halten Sie den Arm ruhig und wiederholen Sie die Messung.
«ERR 3» ⑩	Kein Druck in der Manschette	In der Manschette kann kein ausreichender Druck aufgebaut werden. Eventuell ist die Manschette beschädigt und dadurch undicht. Prüfen Sie, ob die Manschette richtig angeschlossen ist und nicht zu locker anliegt. Eventuell-Batterien austauschen. Wiederholen Sie danach die Messung.

Fehler	Bezeichnung	Möglicher Grund und Abhilfe
«ERR 5»	Anormales Ergebnis	Die Messsignale sind ungenau und es kann deshalb kein Ergebnis angezeigt werden. Beachten Sie die Checkliste auf Seite 9 für zuverlässige Messungen und wiederholen Sie danach die Messung.*
«HI»	Puls oder Manschetendruck zu hoch	Der Druck in der Manschette ist zu hoch (über 299 mmHg) ODER der Puls ist zu hoch (über 200 Schläge pro Minute). Entspannen Sie sich 5 Minuten lang und wiederholen Sie die Messung.*
«LO»	Puls zu niedrig	Der Puls ist zu niedrig (unter 40 Schläge pro Minute). Wiederholen Sie die Messung.*

* Sprechen Sie mit Ihrem Arzt, wenn diese oder andere Probleme wiederholt auftreten.

 Wenn Ihnen die Ergebnisse ungewöhnlich erscheinen, lesen Sie bitte die Hinweise in Kapitel 1 auf Seite 6 sowie Kapitel 3 ab Seite 9 gründlich durch.

Eine ausführliche Fehlerbehebungshilfe zum Modell finden Sie außerdem auch im Downloadbereich der Produktwebsite www.aponorm.de.


11. Sicherheit, Pflege, Überprüfung der Genauigkeit und Entsorgung



Sicherheit und Schutz

- Dieses Gerät darf nur für den in dieser Anleitung beschriebenen Zweck verwendet werden. Für Schäden aufgrund falscher Verwendung haftet der Hersteller nicht.
- Dieses Gerät besteht aus sensiblen Bauteilen und muss vorsichtig behandelt werden. Beachten Sie die Lager- und Betriebsbedingungen im Kapitel „Technische Daten“!
- Schützen Sie das Gerät vor:
 - ▶ Wasser und Feuchtigkeit
 - ▶ extremen Temperaturen
 - ▶ Stößen und Herunterfallen
 - ▶ Schmutz und Staub
 - ▶ direkter Sonneneinstrahlung
 - ▶ Hitze und Kälte
- Die Manschette ist empfindlich und muss schonend behandelt werden.
- Verwenden Sie keine anderen Manschetten oder Manschettenstecker für die Messung mit diesem Gerät.

- Pumpen Sie die Manschette erst auf, wenn sie angelegt ist.
- Die Funktion dieses Gerätes kann durch starke elektromagnetische Felder wie z. B. Mobiltelefone oder Funkanlagen beeinträchtigt werden. Wir empfehlen einen Mindestabstand von 3,3 m. Falls Sie den Mindestabstand nicht einhalten können, überprüfen Sie die ordnungsgemäße Funktion des Gerätes, bevor Sie es benutzen.
- Benutzen Sie das Gerät nicht, wenn Sie einen Schaden erkennen oder Ihnen etwas Ungewöhnliches auffällt.
- Öffnen Sie niemals das Gerät.
- Entfernen Sie die Batterien, wenn das Gerät längere Zeit nicht benutzt wird.
- Beachten Sie die weiteren Sicherheitshinweise in den einzelnen Kapiteln dieser Anleitung.

 **WARNUNG:** Wenn Sie an einer Herzrhythmusstörung leiden, wenden Sie sich an Ihren Arzt, bevor Sie das Gerät verwenden. Siehe auch Kapitel «Anzeige des Symbols für unregelmäßigen Herzschlag (IHB)» in dieser Bedienungsanleitung.

- Das von diesem Gerät angezeigte Messergebnis ist keine Diagnose. Es ersetzt nicht die Notwendigkeit einer fachlichen Einschätzung durch einen Mediziner, vor allem dann nicht, wenn das Ergebnis nicht dem Befinden des Patienten entspricht. Verlassen Sie sich nicht ausschließlich auf das Messergebnis. Alle potenziell auftretenden Symptome und die Schilderung des Patienten müssen in Betracht gezogen werden. Die Verständigung eines Arztes oder Krankenwagens wird bei Bedarf empfohlen.



Sorgen Sie dafür, dass Kinder das Gerät nicht unbeaufsichtigt benutzen. Einige Teile sind so klein, dass sie verschluckt werden könnten. Außerdem besteht ein Strangulierungsrisiko, wenn Ihr Gerät mit Kabeln oder Schläuchen ausgestattet ist.

Pflege des Gerätes

Reinigen Sie das Gerät nur mit einem weichen, trockenen Lappen.

Reinigung der Manschette

Entfernen Sie Flecken auf der Manschette vorsichtig mit einem feuchten Tuch und Seifenlauge.



WARNUNG: Die Manschette nicht in der Waschmaschine oder dem Geschirrspüler waschen!

Genauigkeitsprüfung

Wir empfehlen, die Genauigkeit des Gerätes alle 2 Jahre oder nach starker mechanischer Beanspruchung prüfen zu lassen (z. B. wenn das Gerät zu Boden gefallen ist). Bitte wenden Sie sich dazu an den Kundendienst von aponorm® by microlife (siehe Vorwort).

Entsorgung



Batterien und elektronische Geräte dürfen nicht in den Hausmüll, sondern müssen nach ■ den jeweils geltenden Vorschriften entsorgt werden.

12. Garantiebedingungen

Wir, die WEPA Apothekenbedarf GmbH & Co. KG, gewähren Endkunden, die Verbraucher sind, für alle in Deutschland gekauften aponorm® Blutdruckmessgeräte nach Maßgabe der folgenden Bestimmungen freiwillig eine 5-Jahres-Garantie:

1. Gegenstand und Umfang der Garantie

Die Garantie gilt für alle aponorm® Blutdruckmessgeräte, die der Kunde als Verbraucher in Deutschland erworben hat. WEPA Apothekenbedarf GmbH & Co. KG garantiert dem Kunden, dass sein Produkt frei von Material- und Verarbeitungsfehlern ist. Tritt trotz sachgemäßer Behandlung des Produktes innerhalb der Garantiefrist von fünf Jahren ein Mangel auf, repariert WEPA Apotheken-

bedarf GmbH & Co. KG das Produkt kostenlos (mit Ausnahme der Transportkosten zur Einsendung des Geräts) oder ersetzt dieses nach eigenem Ermessen vollständig.

2. Ausschluss der Garantieleistung

Ansprüche aus dieser Garantie bestehen nicht bei Schäden, die auf Eigenverschulden des Kunden oder Dritter beruhen, wie z. B. Sturz, Unfall oder unsachgemäße Handhabung. Gleiches gilt für Schäden, die auf ausgelaufene Batterien oder Nichtbeachtung der Gebrauchsanweisung zurückzuführen sind. Eine Garantieleistung durch WEPA Apothekenbedarf GmbH & Co. KG ist ebenfalls ausgeschlossen, wenn ein Mangel/Schaden auf eine unsachgemäße Reparatur oder sonstige Eingriffe durch Dritte zurückzuführen ist.

Die Garantie erstreckt sich nicht auf Verschleißteile, Zubehör (z. B. Taschen, Kabel etc.), Batterien und die dem Produkt beigefügte Manschette. Auf diese gewähren wir eine Funktionsgarantie (Dichtigkeit der Blase) von 2 Jahren.

3. Garantiefrist

Die Garantie gilt für einen Zeitraum von fünf Jahren ab Kaufdatum (Garantiefrist). Maßgeblich ist das Datum des Kaufbelegs oder der mit Kaufdatum vom Händler ausgefüllten Garantiekarte.

Die Garantiefrist verlängert sich nicht aufgrund der Gewährung von Leistungen im Rahmen dieser Garantie, insbesondere nicht bei Instandsetzung oder Austausch des Produktes. Die Garantie beginnt in diesen Fällen auch nicht, neu zu laufen.

4. Geltendmachung von Garantieansprüchen

Die Rechte aus dieser Garantie kann der Kunde durch Vorlage des mangelhaften Produktes und des Kaufbelegs oder der vom Händler ausgefüllten Garantiekarte innerhalb der Garantiefrist direkt gegenüber WEPA Apothekenbedarf GmbH & Co. KG oder bei dem Händler, bei dem der Kunde das Produkt gekauft hat, geltend machen.

Liegt ein Garantiefall vor, repariert WEPA Apothekenbedarf GmbH & Co. KG das Produkt kostenlos (mit Ausnahme der Transportkosten zur Einsendung des Geräts) oder ersetzt dieses nach eigenem Ermessen vollständig.

Ergibt die Prüfung, dass kein Garantiefall vorliegt, kann das Produkt auf Kosten des Kunden durch WEPA Apothekenbedarf GmbH & Co. KG repariert werden. WEPA Apothekenbedarf GmbH & Co. KG teilt dem Kunden in diesem Fall vor Durchführung der Reparatur per Kostenvoranschlag die voraussichtlich entstehenden Kosten mit. Es steht dem Kunden in diesem Fall frei, die Reparatur des Produktes kostenpflichtig in Auftrag zu geben oder um Rücksendung des nicht reparierten Produktes zu bitten.

5. Weitere Rechte des Kunden

Die Garantie gewährt WEPA Apothekenbedarf GmbH & Co. KG unter den genannten Bedingungen. Darüber hinaus können dem Kunden weitere gesetzliche Rechte zustehen. Die vertraglichen und gesetzlichen Rechte des Kunden, insbesondere die gesetzlichen Gewährleistungsrechte gegenüber dem Verkäufer des Produktes, lässt die Garantie unberührt.

Die Garantie unterliegt dem Recht der Bundesrepublik Deutschland. Stand: 02/2021

Sollten bei der Anwendung des Produktes schwerwiegende Vorfälle auftreten, wie z.B. eine Verschlechterung des Gesundheitszustandes oder besondere Vorkommnisse, melden Sie dies bitte an WEPA Apothekenbedarf GmbH & Co. KG (Kontakt siehe Angabe auf dem Rückumschlag der Gebrauchsanleitung).

Ebenfalls können Sie den Vorfall melden bei: Bundesinstitut für Arzneimittel und Medizinprodukte, Abt. Pharmakovigilanz, Kurt-Georg-Kiesinger-Allee 3, 53175 Bonn, Deutschland, www.bfarm.de.

Bei sonstigen Fragen zum Produkt oder für technische Unterstützung wenden Sie sich bitte an info@aponorm.de bzw. nutzen Sie die Produktwebsite www.aponorm.de.

13. Technische Daten

Betriebsbedingungen: 10 - 40 °C / 50 - 104 °F
15 - 95 % relative maximale Luftfeuchtigkeit

Aufbewahrungsbedingungen: -20 - +55 °C / -4 - +131 °F
15 - 95 % relative, max. Luftfeuchtigkeit

Gewicht: 354 g (mit Batterien)

Größe: 160 x 82 x 32 mm

Messverfahren: oszillometrisch, validiert nach Korotkoff-Methode:
Phase I systolisch,
Phase V diastolisch

Messbereich: 20 - 280 mmHg – Blutdruck
40 - 200 Schläge pro Minute – Puls

Anzeigebereich Manschettendruck: 0 - 299 mmHg

Messauflösung: 1 mmHg

Statische Genauigkeit: Druck innerhalb ± 3 mmHg

Pulsgenauigkeit: ± 5 % des Messwertes

Datenübertragung: Bluetooth® 4.0

Kompatibilität: iOS: iOS 14.0 oder neuer
Android: Android OS 7 oder neuer

Spannungsquelle: • 4 x 1,5 V-Alkaline-Batterien, Größe AAA
• Netzadapter 6V DC, 600 mA (optional)

Batterielebensdauer: ca. 400 Messungen (mit neuen Batterien)

IP Klasse: IP 20

Verweis auf Normen: EN 1060-1 /-3 /-4;
IEC 60601-1; IEC 60601-1-2; (EMC); IEC 60601-1-11

Durchschnittliche Lebensdauer: Gerät: 5 Jahre oder 10.000 Messungen
Zubehör: 2 Jahre

Dieses Gerät entspricht den Anforderungen der Richtlinie für Medizinprodukte 93/42/EWG.

Technische Änderungen vorbehalten!

Die Bluetooth® Wortmarke und Logos sind registrierte Handelsmarken im Besitz der Bluetooth SIG, Inc. und jedweder Verwendung dieser Marken von Microlife Corp. erfolgt unter Lizenz. Weitere Handelsmarken und Handelsnamen sind Eigentum der jeweiligen Inhaber.

Meistverkaufte Blutdruckmessgeräte in der Apotheke

Entscheiden Sie sich für ein aponorm® Produkt, entscheiden Sie sich für Qualität. Dank unseren hohen Qualitätsansprüchen und anwenderfreundlichen Geräten sind wir in Deutschlands Apotheken bereits seit 2010 die Nr.1 auf dem Markt für digitale Blutdruckmessgeräte.



*Quelle: Nielsen Trend Report Pharma, 2010-2013 und IQVIA IMS Pharma Trend Report®, 2014-Dezember 2020, Markt: Digitale Blutdruckmessgeräte Ober- und Unterarm

Das apothekenexklusive aponorm® Qualitäts-Sortiment

aponorm® Produkte aus dem Hause WEPA Apothekenbedarf gibt es bewusst seit über 15 Jahren exklusiv nur in der Apotheke – wo gute Beratung und Knowhow in Gesundheitsfragen zu Hause sind. Das Sortiment umfasst neben Blutdruckmessgeräten z.B. auch Fieberthermometer und Inhalationsgeräte.



www.aponorm.de



Vertrieb durch: WEPA Apothekenbedarf
GmbH & Co KG, D-56204 Hiltscheid
www.wepa-dieapothekenmarke.de

technology by
microlife

 Microlife AG
Espenstraße 139
9443 Widnau / Switzerland
www.microlife.com

 Microlife UAB
P. Lukšio g. 32
08222 Vilnius / Lithuania

Manschettengröße schon kontrolliert?

Die richtige Manschette ist entscheidend für verlässliche Messergebnisse. Dieses Gerät enthält standardmäßig Manschettengröße M-L für Arummfänge von 22-42 cm. Bitte prüfen Sie mit einem Maßband, ob diese Manschette für Sie passend ist. Ihre Apotheke berät Sie gerne zu alternativen Größen (S-XL möglich).



Anleitung in mehreren Sprachen

Im Downloadportal von www.aponorm.de finden Sie alle Anleitungen zum Gerät zusätzlich in englischer, türkischer, französischer und russischer Sprache.



MD Medizinprodukt

Hilfsmittelpositionsnummer: 21.28.01.2133
Bestell-Nr. 047282



CE0044