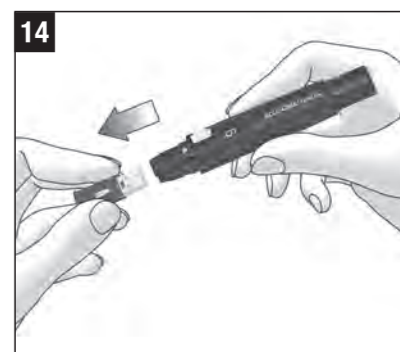
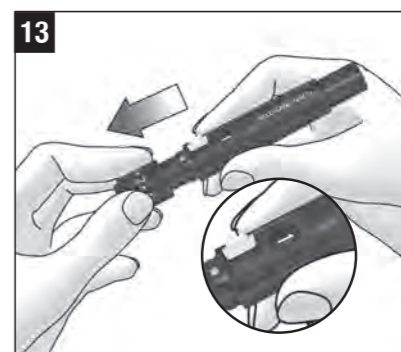
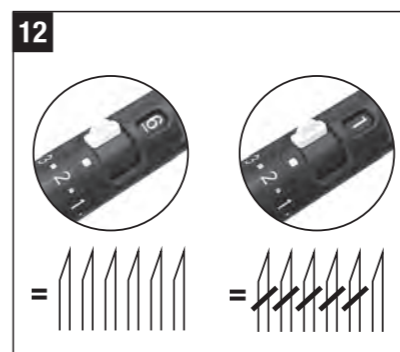
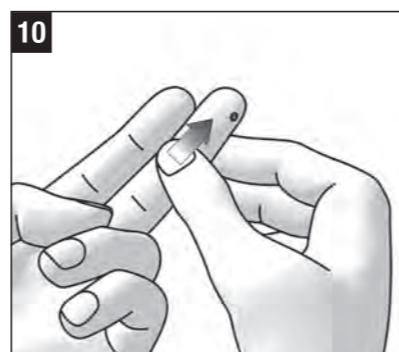
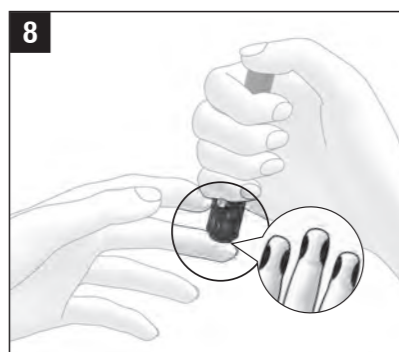
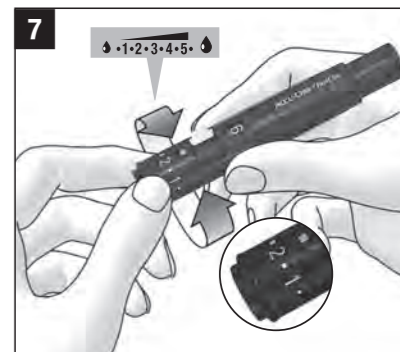
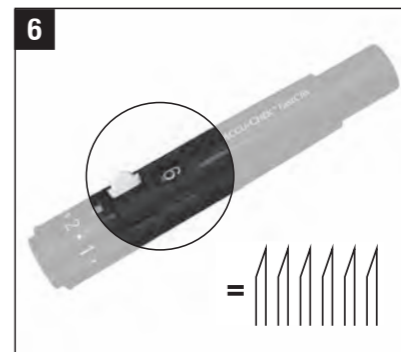
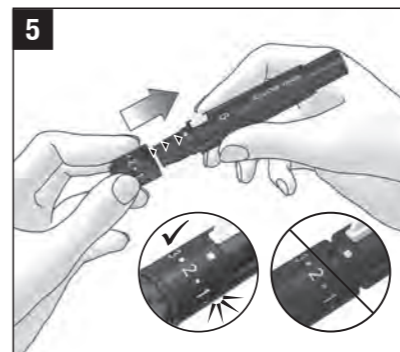
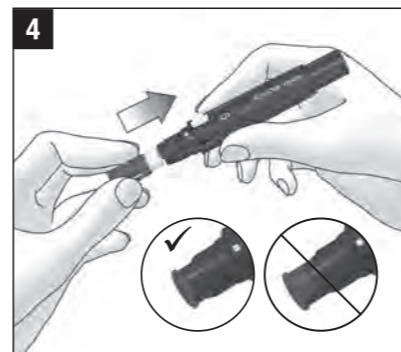
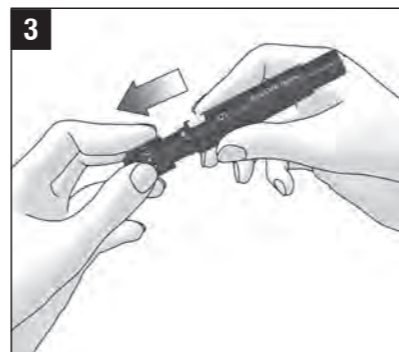
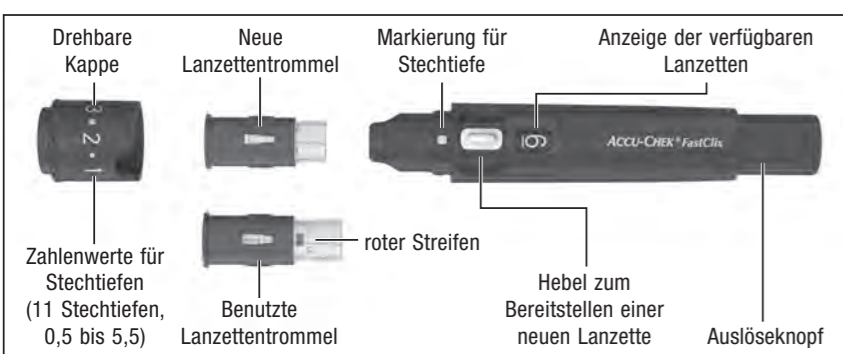


ACCU-CHEK® FastClix

Stechhilfe und Lanzette



DE 09720766001 (01) – US 09720766001A



ausgesetzt war, überprüfen Sie sie auf Schäden wie Risse. Verwenden Sie die Stechhilfe bzw. die Lanzettentrommel nicht, wenn die Stechhilfe oder die Lanzettentrommel beschädigt ist oder wenn eine Lanzette aus der Lanzettentrommel hervorsteht.

⚠ VORSICHTSMASSNAHME

Verletzungsgefahr

- Die Berührung mit der Stechhilfe, Lanzette oder Lanzettentrommel kann zu Hautreizungen führen.
- Wenn Ihre Haut gereizt oder entzündet ist, wenden Sie sich an Ihr medizinisches Fachpersonal.

- Wenn mit der Lanzette in eine harte Oberfläche und nicht in die Haut eingestochen wird, kann die Nadel beschädigt werden.

- Verwenden Sie die Lanzette nur, um Blutstropfen zu entnehmen.
- Teile der Stechhilfe, wie etwa der Auslöseknopf, können während der Verwendung wegschießen.

- Halten Sie die Stechhilfe nicht in Richtung Ihres Gesichts oder anderer Menschen.

Verwenden Sie keine Lanzetten, die Sie lose in der Verpackung finden. Entsorgen Sie diese. Sie können alle Lanzettentrommeln aus der Verpackung verwenden. Sollten Sie einmal eine Lanzettentrommel mit fehlenden Lanzetten einsetzen, steht nach dem Lanzettenwechsel nicht immer eine neue Lanzette zur Blutentnahme bereit. Betätigen Sie in diesem Fall einfach erneut den Hebel, um die nächste Lanzette bereitzustellen.

Setzen Sie nur Accu-Chek FastClix Lanzettentrommeln in die Accu-Chek FastClix Stechhilfe ein. Andere Lanzetten oder Lanzettentrommeln können die Funktion der Stechhilfe beeinträchtigen oder die Stechhilfe zerstören.

Tipps und Tricks

Sie müssen die Lanzettentrommel vollständig in die Stechhilfe einsetzen. Nur dann lässt sich die Kappe richtig auf die Stechhilfe aufsetzen. Die Lanzettentrommel ist vollständig eingesetzt, wenn nur noch der überstehende Rand der Lanzettentrommel vorne aus der Stechhilfe heraussteht. Die Kappe ist richtig auf die Stechhilfe aufgesetzt, wenn sie bis zum Anschlag aufgeschoben wurde. Die Kappe muss hör- und spürbar einrasten. Wenden Sie keine Kraft auf, um die Kappe aufzusetzen. Kappe und Stechhilfe können durch Krafteinwirkung beschädigt

werden. Korrigieren Sie stattdessen den Sitz der Lanzettentrommel.

Drücken Sie nicht den Auslöseknopf, während Sie eine Lanzettentrommel einsetzen. Setzen Sie keine Lanzettentrommel ein, während Sie den Auslöseknopf auf einer Fläche, z. B. einer Tischplatte, abstützen. Sonst wird möglicherweise eine Lanzette ausgelöst und könnte Sie unbeabsichtigt stechen.

Entfernen Sie die Lanzettentrommel nicht aus der Stechhilfe, bevor alle 6 Lanzetten aufgebraucht sind. Die Lanzettentrommel kann nicht wieder eingesetzt werden.

Durch Drücken des Auslöseknopfes schnell eine Lanzette aus der Stechhilfe hervor. Die Stechhilfe muss dazu nicht vorher gespannt werden.

Wenn Sie noch keine Erfahrung mit dieser Stechhilfe haben, stellen Sie zunächst eine niedrige Stechtiefe, z. B. Stechtiefe 2, ein.

Im Allgemeinen kann aus jedem Finger Blut entnommen werden. Bestimmte Finger können dafür ungeeignet sein, wenn z. B. eine Infektion der Haut oder eines Fingernagels vorliegt. Entnehmen Sie das Kapillarblut an den Seiten der Fingerbeeren, da das Schmerzempfinden an diesen Stellen am geringsten ist.

Tritt nicht genügend Blut aus, drücken Sie die Stechhilfe bei der nächsten Blutentnahme stärker auf. Reicht das nicht aus, vergrößern Sie zusätzlich schrittweise die Stechtiefe. Tritt zu viel Blut aus, verringern Sie die Stechtiefe.

Lanzettentrommel verwenden

⚠ WARNUNG

Infektionsgefahr

- Wenn eine Lanzette bereits benutzt wurde, kann sie Infektionen übertragen. Verwenden Sie die Lanzette nur einmal zur Blutentnahme.
- Wenn die Lanzettentrommel beschädigt ist, können die Lanzetten unsteril sein und somit zu einer Infektion führen.
- Führen Sie eine Sichtprüfung der Lanzettentrommel durch. Verwenden Sie die Lanzettentrommel nicht, wenn sie verformt, gesprungen oder in sonstiger Weise beschädigt ist. Entsorgen Sie die Lanzettentrommel.

- In seltenen Fällen wird die Lanzette nicht wieder in die Stechhilfe zurückgezogen, nachdem Sie Blut entnommen haben. Überprüfen Sie, dass die Lanzette nach einer Blutentnahme nicht hervorsteht. Wenn eine Lanzette hervorsteht, legen Sie die Stechhilfe vorsichtig beiseite.

Bewahren Sie die Stechhilfe außerhalb der Reichweite von anderen Personen auf und wenden Sie sich an den Kundendienst.

⚠ VORSICHTSMASSNAHME

Infektionsgefahr

- Eine nicht gesäuberte Einstichstelle kann zu einer Infektion führen.
- Säubern Sie die Einstichstelle vor der Blutentnahme.
- Wenn das Haltbarkeitsdatum der Lanzettentrommel abgelaufen ist, können die Lanzetten unsteril sein.
- Verwenden Sie Lanzettentrommeln nur vor Ablauf des Haltbarkeitsdatums. Das Haltbarkeitsdatum ist neben dem Symbol auf der Verpackung aufgedruckt.

Befolgen Sie die auf den Abbildungen gezeigten Anweisungen. Messen Sie sofort, nachdem Sie das Blut entnommen haben, Ihren Blutzucker entsprechend der Gebrauchsanweisung Ihres Blutzuckermessgeräts.

Betriebsbedingungen

Verwenden Sie die Stechhilfe inklusive Zubehör innerhalb der folgenden Betriebsbedingungen:

- Temperaturbereich: +5 bis +45 °C
- Relative Luftfeuchtigkeit: 5 bis 90 %

Stechhilfe und Lanzettentrommel aufbewahren

Bewahren Sie die Stechhilfe und die Lanzettentrommel nicht bei extremen Temperaturen auf, zum Beispiel in einem heißen Auto. Die Funktion der Stechhilfe und der Lanzettentrommel kann dadurch beeinträchtigt werden.

Stechhilfe und Kappe reinigen und desinfizieren

⚠ VORSICHTSMASSNAHME

Infektionsgefahr

Wenn die Stechhilfe oder die Kappe mit Blut in Berührung gekommen ist, kann sie Infektionen übertragen. Reinigen und desinfizieren Sie die Stechhilfe und die Kappe immer, bevor eine andere Person diese bedient, um Ihnen beispielsweise bei der Blutentnahme zu helfen.

Um Übertragungen von Infektionen vorzubeugen, müssen Sie die Stechhilfe und die Kappe regelmäßig reinigen und desinfizieren:

- mindestens 1 Mal pro Woche,
- wenn Blut daran haftet,
- immer bevor eine andere Person die Stechhilfe in die Hand nimmt, z. B. um Ihnen zu helfen.

Sie benötigen 3 fusselfreie Tücher, Wasser und 70%iges Isopropanol (in der Apotheke erhältlich). Das für die Desinfektion verwendete Tuch muss groß genug sein, um die Stechhilfe darin einzuwickeln.

Bevor Sie die Stechhilfe und die Kappe desinfizieren, müssen Sie diese zuerst reinigen, um Blut und andere Verschmutzungen zu entfernen.

Um die Stechhilfe und die Kappe nicht zu beschädigen:

- Tauchen Sie die Stechhilfe und die Kappe **nicht** in die Flüssigkeiten ein.
- Verwenden Sie zum Reinigen nur Wasser und zum Desinfizieren nur 70%iges Isopropanol.

- ▶ Ziehen Sie die Kappe von der Stechhilfe ab.
- ▶ Ziehen Sie die Lanzettentrommel aus der Stechhilfe.

- ▶ Befuchten Sie für die Reinigung das erste Tuch mit Wasser.
- ▶ Wischen Sie die Stechhilfe und die Kappe gründlich mit dem feuchten Tuch ab. Wischen Sie die Stechhilfe nur von außen und die Kappe von außen und innen ab.
- ▶ Trocknen Sie die Stechhilfe und die Kappe mit einem zweiten, trockenen Tuch ab.
- ▶ Feuchten Sie für die Desinfektion ein drittes Tuch gut mit 70%igem Isopropanol an.
- ▶ Wischen Sie die Stechhilfe und die Kappe jeweils 2 Minuten gründlich mit dem mit Isopropanol angefeuchteten Tuch ab. Wischen Sie die Stechhilfe nur von außen und die Kappe von außen und innen ab.
- ▶ Setzen Sie die Kappe wieder auf.
- ▶ Wickeln Sie die Stechhilfe vollständig in das mit Isopropanol angefeuchtete Tuch ein.
- ▶ Lassen Sie die eingewickelte Stechhilfe 8 Minuten liegen.
- ▶ Wickeln Sie die Stechhilfe wieder aus und lassen Sie diese an der Luft trocknen.

Benutzte Lanzettentrommel entsorgen

Soweit in Ihrem Land keine anderslautenden Vorschriften gelten, können benutzte Lanzettentrommeln in den Hausmüll entsorgt werden.

Stechhilfe entsorgen

⚠ VORSICHTSMASSNAHME

Infektionsgefahr

Wenn die Stechhilfe mit Blut in Berührung gekommen ist, kann sie Infektionen übertragen.

Entsorgen Sie die benutzte Stechhilfe entsprechend den in Ihrem Land geltenden Vorschriften als infektiöses Material.

Eine unbenutzte Stechhilfe kann als normaler Kunststoffabfall entsorgt werden.

Auskünfte zur richtigen Entsorgung der Stechhilfe kann Ihnen Ihre Gemeinde geben.

Alternative Körperstellen für die Blutentnahme

Kapillarblut für Blutzuckermessungen können Sie nicht nur aus den Fingerbeeren, sondern auch aus anderen Körperstellen entnehmen (Handballen, Unterarm, Oberarm, Wade oder Oberschenkel), sogenanntes Alternativ-Stellen-Testen (englisch: Alternative Site Testing, abgekürzt: AST). Damit Sie Kapillarblut aus anderen Körperstellen entnehmen können, müssen Sie die normale Kappe gegen eine spezielle Kappe, die Accu-Chek FastClix AST-Kappe, austauschen.

Bestellinformationen

Wenden Sie sich bitte an Ihren Kundendienst (siehe Abschnitt *Kundendienst*), wenn Sie eine Accu-Chek FastClix AST-Kappe bestellen möchten.

Schwerwiegende Vorkommnisse melden

Für Patienten/Benutzer/Dritte innerhalb der Europäischen Union und in Ländern mit identischem Regulierungssystem: Wenn bei der Verwendung dieses Medizinprodukts oder als Folge seiner Verwendung ein schwerwiegendes Vorkommnis aufgetreten ist, melden Sie dieses bitte dem Hersteller und Ihrer nationalen Behörde.

Letzte Überarbeitung

2022-05

Kundendienst

Deutschland

Accu-Chek Kundenservice:
Kostenfreie Telefonnummer 0800 4466800
Montag bis Freitag: 08:00 bis 18:00 Uhr
www.accu-chek.de

	Gebrauchsanweisung beachten oder elektronische Gebrauchsanweisung beachten
	Achtung, Sicherheitshinweise in der Gebrauchsanweisung dieses Produkts beachten.
	Verwendbar bis STERILE R Strahlensterilisiert
	Nur einmal verwenden
	Wiederverwendung an einem einzelnen Patienten
	Hände waschen
	Herstellungsdatum
	Medizinprodukt
	Hersteller
	Einmalige Produktkennung
	Bestellnummer
	Chargenbezeichnung
	Entspricht den Bestimmungen der geltenden EU-Rechtsvorschriften

CE 0123

ACCU-CHEK und FASTCLIX sind Marken von Roche.

© 2022 Roche Diabetes Care

Roche Diabetes Care GmbH
Sandhofer Strasse 116
68305 Mannheim, Germany
www.accu-chek.com

