

Inhalationsgerät

COMPACT **KIDS**

apornorm®

die marke der apotheke

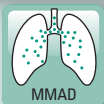


Kompressor-Inhalationsgerät für Kinder und Erwachsene



Effiziente
Behandlung

Obere und untere
Atemwege



MMAD

Partikelgröße
3,1 µm



Kindgerechte
Ausstattung

Extra weiche
Silikonmaske



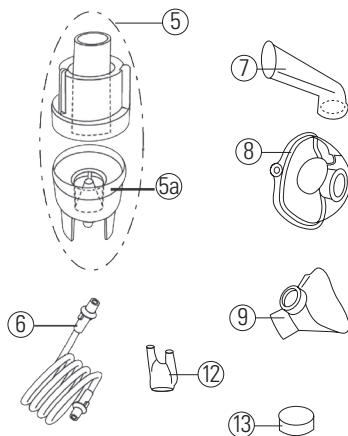
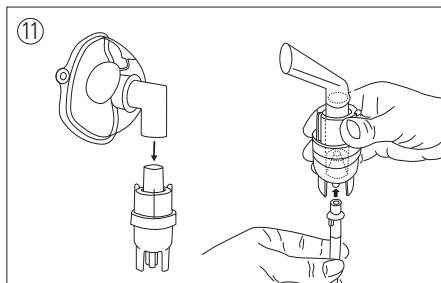
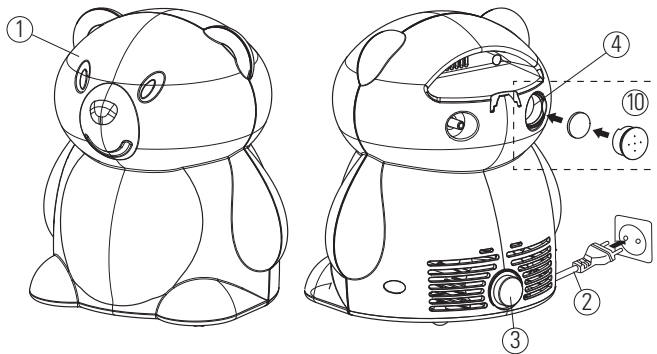
Kurze
Inhalationszeit



Alle gängigen
Inhalationslösungen

technology by
microlife®

aponorm® Compact Kids



aponorm® Compact Kids

- ① Kolbenkompressor
- ② Netzkabel
- ③ Ein/Aus Schalter
- ④ Luftfilterfach
- ⑤ Vernebler
- ⑤a Zerstäuberkopf
- ⑥ Luftschlauch
- ⑦ Mundstück
- ⑧ Soft-Kindermaske
- ⑨ Silikon-Kindermaske
- ⑩ Austauschen des Luftfilters
- ⑪ Zusammensetzen des Vernebler-Sets
- ⑫ Nasenstück
- ⑬ Luftfilter

WICHTIG!!!

Lesen Sie vor dem Gebrauch des Geräts die Gebrauchsanweisung sorgfältig durch. Bewahren Sie diese sicher auf.



Achtung! Diese Hinweise müssen eingehalten werden, um mögliche Beschädigungen am Gerät bzw. um Fehlermeldungen zu verhindern.



Anwendungsteil des Typs BF



Bitte lesen Sie vor Benutzung des Geräts die Gebrauchsanweisung sorgfältig durch.



Vor Nässe schützen.



Einleitung

Sehr geehrte Kundin, sehr geehrter Kunde,

vielen Dank, dass Sie sich für das aponorm® by microlife Kompressor-Inhalationsgerät Compact Kids entschieden haben!

Dieses Inhalationsgerät ist ein qualitativ hochwertiges Gerät für den Heimgebrauch zur Verneblung von Flüssigkeiten und flüssigen Medikamenten (Aerosole) und zur Inhalationstherapie der oberen und unteren Atemwege bei Asthma, chronischer Bronchitis, COPD und zur unterstützenden Behandlung bei Erkältungskrankheiten, Allergiebeschwerden wie z.B. Heuschnupfen und anderen Erkrankungen der Atemwege geeignet.

Diese Anleitung hilft Ihnen dabei, alle Funktionen des Gerätes zu verstehen. Sie enthält außerdem wichtige Sicherheitshinweise zum Gerätegebrauch. Lesen Sie die Gebrauchsanleitung deshalb bitte aufmerksam durch.

Wenden Sie sich bei Fragen, Problemen oder Ersatzteilbedarf bitte an die Apotheke, in der Sie das Gerät erworben haben. Ihr Apotheker kann Ihnen die Adresse des aponorm® by microlife-Kundendienstes mitteilen. Eine Vielzahl nützlicher Informationen zu unseren Produkten finden Sie auch im Internet unter inhalation.aponorm.de.

Wir wünschen Ihnen alles Gute für Ihre Gesundheit!

aponorm® – Die Marke der Apotheke

Erläuterung der Symbole



Batterien und elektronische Geräte dürfen nicht in den Hausmüll, sondern müssen entsprechend den örtlichen Vorschriften entsorgt werden.



Bitte lesen Sie vor Benutzung des Geräts die Gebrauchsanweisung sorgfältig durch.



Anwendungsteil des Typs BF



Gerät der Schutzklasse II



Seriennummer



Referenznummer



Hersteller



Ein



Aus



Schutzklassifizierung gegen Eindringen von festen Körpern und Eindringen von Wasser

CE0123 CE-Kennzeichnung

Inhaltsverzeichnis

1. SICHERHEITSHINWEISE	S. 6-8
2. VORBEREITUNG UND ANWENDUNG DES GERÄTES	S. 9-10
3. REINIGUNG UND DESINFEKTION	S. 11-12
4. WARTUNG, PFLEGE UND SERVICE	S. 13
5. FEHLFUNKTIONEN UND MASSNAHMEN	S. 14
6. GARANTIE	S. 15
7. TECHNISCHE DATEN	S. 16-17
8. LEITFADEN UND HERSTELLERERKLÄRUNG	S. 18-22

1. Sicherheitshinweise

- Dieses Gerät darf nur für den in dieser Anleitung beschriebenen Zweck verwendet werden. Der Hersteller ist nicht für Schäden haftbar, die aus unsachgemäßer Handhabung resultieren.
- Bewahren Sie die Anleitung sorgfältig auf, falls Sie später etwas nachschlagen möchten.
- Benutzen Sie das Gerät nicht in Gegenwart entflammbarer anästhetischer Gemische mit Sauerstoff oder Distickstoffmonoxid (Lachgas).
- Dieses Gerät ist nicht für Anästhesie und die Ventilation der Lungen geeignet.
- Dieses Gerät sollte nur mit dem Original-Zubehör verwendet werden, das in dieser Anleitung aufgeführt ist.
- Benutzen Sie das Gerät nicht, wenn Sie einen Schaden erkennen oder Ihnen etwas Ungewöhnliches auffällt.
- Öffnen Sie niemals das Gerät.
- Dieses Gerät besteht aus sensiblen Bauteilen und muss vorsichtig behandelt werden. Beachten Sie die Lager- und Betriebsanweisungen im Kapitel «Technische Daten».
- Schützen Sie das Gerät vor:
 - Wasser und Feuchtigkeit
 - extremen Temperaturen
 - Stößen und Herunterfallen
 - Schmutz und Staub
 - starker Sonneneinstrahlung
 - Hitze und Kälte
- Halten Sie die für Elektrogeräte geltenden Sicherheitsvorschriften ein, besonders folgende:
 - Berühren Sie das Gerät niemals mit nassen oder feuchten Händen.
 - Nie das Gerät in Wasser tauchen.
 - Das Gerät nicht im Freien stehen lassen.
 - Stellen Sie das Gerät während des Gebrauchs auf einer waagerechten und stabilen Fläche ab.
 - Ziehen Sie nicht am Netzkabel oder am Gerät, um den Stecker aus der Steckdose zu ziehen.
 - Der Stecker des Netzkabels dient zum Trennen des Geräts vom Stromnetz, daher muss er während des Gebrauchs stets zugänglich bleiben.
- Stellen Sie bevor Sie das Gerät anschließen sicher, dass die elektrischen Daten auf dem Etikett am Geräteboden mit denen des Stromnetzes übereinstimmen.

- Für den Fall, dass das Netzkabel des Gerätes nicht in die Steckdose passt, wenden Sie sich zum Austausch des Netzkabels an ein Fachpersonal. Im Allgemeinen ist vom Gebrauch von Adaptern und Verlängerungskabeln abzuraten. Sollte ihre Verwendung unumgänglich sein, so müssen diese mit den Sicherheitsvorschriften übereinstimmen. Dabei sind jedoch stets die zulässigen Grenzwerte einzuhalten, die auf den Adaptern und Verlängerungskabeln angegeben sind.
- Lassen Sie das Gerät nicht eingesteckt, wenn nicht in Gebrauch; ziehen Sie den Stecker aus der Steckdose, wenn das Gerät nicht benutzt wird.
- Die Installation muss entsprechend den Herstellerangaben erfolgen. Eine fehlerhafte Installation kann Schäden an Personen, Tieren und Gegenständen verursachen, für welche der Hersteller nicht haftbar gemacht werden kann.
- Ersetzen Sie das Netzkabel dieses Gerätes nicht. Kontaktieren Sie im Falle eines Kabelschadens die aponorm® by microlife-Kundendienststelle für den Ersatz.
- Das Netzkabel sollte immer vollständig abgewickelt sein, um ein gefährliches Überhitzen zu vermeiden.
- Vor jedem Reinigungs- oder Wartungseingriff muss das Gerät ausgeschaltet sein und das Netzkabel aus der Steckdose gezogen werden.
- Sollte das Gerät nicht oder nicht richtig funktionieren, lesen Sie bitte unter „**Fehlfunktionen und Maßnahmen**“ nach.
- Bitte öffnen Sie das Gerät nicht. Führen Sie Reparaturen nicht selbst durch. Ansonsten kann für das einwandfreie Funktionieren des Geräts nicht garantiert werden.
- Benutzen Sie nur die Medizin, die Ihnen von Ihrem Arzt verschrieben wurde, und halten Sie sich an die Anweisungen Ihres Arztes bezüglich Dosierung, Dauer und Häufigkeit der Therapie.
- Verwenden Sie nur die vom Arzt entsprechend Ihrer Krankheitslage angegebenen Teile.
- Verwenden Sie das Nasenstück nur, wenn dies ausdrücklich von Ihrem Arzt angegeben ist. Stellen Sie sicher, dass die Gabelung des Nasenstücks NIEMALS in die Nase eingeführt wird, sondern nur so nah wie möglich vor die Nase gehalten wird.
- Kontrollieren Sie auf dem Beipackzettel des Medikaments, ob Gegenanzeigen für den Gebrauch mit den üblichen Systemen für Inhalationstherapie bestehen.

- Für einen größeren Hygieneschutz verwenden Sie nicht das gleiche Zubehör für mehr als eine Person. Wir empfehlen hier für jeden Anwender ein eigenes Verneblerset.
- Reinigen Sie nach jedem Gebrauch das Verneblerset gründlich. Vergewissern Sie sich, dass es komplett getrocknet ist, bevor Sie es an einem sauberen und trockenen Ort aufbewahren.
- Stellen Sie sicher, dass der Luftfilter sauber ist. Falls sich die Farbe des Luftfilters verändert oder dieser verstopft ist, wechseln Sie ihn gegen einen neuen aus.
- Neigen Sie den Zerstäuber nicht um mehr als 60°.
- Benutzen Sie das Gerät nicht in der Nähe starker elektromagnetischer Felder wie z.B. Mobiltelefone oder Funkanlagen. Halten Sie einen Mindestabstand von 3,3 m zu solchen Geräten, wenn Sie dieses Gerät benutzen.



Sorgen Sie dafür, dass Kinder das Gerät nicht unbeaufsichtigt benutzen; einige Teile sind so klein, dass sie verschluckt werden könnten. Beachten Sie das Strangulierungsrisiko, sollte dieses Gerät mit Kabeln oder Schläuchen ausgestattet sein.



Die Benutzung dieses Geräts ist kein Ersatz für einen Arztbesuch.



Verwenden Sie keine Zusätze, die eine klebrige oder zähe Konsistenz aufweisen; wie z.B. ätherische Öle, Sirup, Hustensäfte, Halsgurgellösungen, Balsamzubereitungen und Tropfen wie sie z.B. mit heißem Wasser als Dampfbad verwendet werden. Diese können die Verneblerdüse verstopfen oder es kann bei Überempfindlichkeit gegenüber ätherischen Ölen zu plötzlichen krampfartigen Verengungen der Bronchien kommen (Bronchospasmus).



Dieses Gerät ist kein Spielzeug! Lassen Sie Kinder nicht unbeaufsichtigt während der Behandlung und bewahren Sie das Gerät und sämtliche Zubehörteile immer außerhalb der Reichweite von Kindern auf.

2. Vorbereitung und Anwendung des Gerätes

Vor dem ersten Gebrauch empfehlen wir, alle Komponenten zu reinigen wie im Kapitel «Reinigung und Desinfektion» beschrieben.

1. Zusammensetzen des Vernebler-Sets (11).
Achten Sie darauf, dass alle Teile vollständig sind.

Wichtiger Hinweis: Vergewissern Sie sich, dass der blaue Zerstäuberkopf (5a) eingesetzt ist. Ohne diesen ist eine Verneblung nicht möglich!

2. Füllen Sie den Vernebler mit der von Ihrem Arzt verschriebenen Inhalationslösung. Stellen Sie sicher, dass die Mindestmenge (2 ml) und der Maximalpegel (8 ml) nicht unter- bzw. überschritten wird.
3. Verbinden Sie den Vernebler (5) über den Luftschlauch (6) mit dem Kompressor (1) und stecken Sie das Netzkabel (2) in die Steckdose (230V 50 Hz AC).
4. Um die Behandlung zu starten, stellen Sie den Ein/Aus Schalter (3) auf Position «I».
 - Verwenden Sie alle Zubehörteile immer wie von Ihrem Arzt verschrieben.
 - Das Mundstück garantiert eine bessere Beförderung des Medikaments in die Lungen.
 - Bei empfohlener Verwendung einer Maske, wählen Sie zwischen Silikon- (8) und Soft-Kindermaske (9) und stellen Sie

sicher, dass die Maske den Mund- und Nasenbereich vollständig umschließt.

- Bei empfohlener Verwendung des Nasenstücks (12) beachten Sie bitte, dass die Gabelung des Nasenstücks niemals in die Nase eingeführt wird, sondern nur so nah wie möglich vor die Nase gehalten wird.
5. Sitzen Sie während des Inhalierens aufrecht und entspannt an einem Tisch (nicht in einem Sessel), um die Atemwege nicht zusammenzudrücken und so die Wirksamkeit der Behandlung nicht zu beeinträchtigen.
Während der Inhalation nicht hinlegen. Es sei denn, es ist von Seiten des Arztes empfohlen. (Hier empfehlen wir einen Winkeladapter, um Maske oder Mundstück entsprechend abwinkel zu können, ohne dass Inhalationslösung ausläuft).
Stoppen Sie die Inhalation, falls Ihnen unwohl ist.
 6. Nachdem Sie die von Ihrem Arzt empfohlene Inhalationszeit beendet haben, schalten Sie den Ein/Aus Schalter (3) auf die Position «0», um das Gerät auszuschalten und ziehen Sie den Stecker aus der Steckdose.
 7. Entleeren Sie die restliche Inhalationslösung aus dem Vernebler und reinigen Sie das Gerät wie im Kapitel «Reinigung und Desinfektion» beschrieben.

 **Dieses Gerät wurde für den Betrieb im Modus 30 Min. Ein / 30 Min. Aus entwickelt.**

Bitte schalten Sie das Gerät nach 30 Minuten aus und warten Sie weitere 30 Minuten, bevor Sie die Behandlung fortsetzen.

Die seitlichen Lüftungsschlitze müssen immer frei bleiben und dürfen nicht abgedeckt werden.

 Das Gerät erfordert keine Kalibrierung.



Eine Änderung des Gerätes ist nicht zulässig.

3. Reinigung und Desinfektion

Reinigen Sie alle Zubehörteile nach jeder Behandlung gründlich, um Medikamentenrückstände und mögliche Verunreinigungen zu entfernen.



Stellen Sie sicher, dass keine Flüssigkeiten in das Gerät eindringen und das Netzkabel abgezogen ist.

Verwenden Sie für die Reinigung des Kompressors ein weiches, trockenes Tuch und ein nicht scheuerndes Reinigungsmittel.

Der Kompressor und der Luftschlauch dürfen nur äußerlich gereinigt werden.

Setzen Sie den Kompressor unter keinen Umständen Wasser oder Hitze aus.

Reinigung und Desinfektion der Zubehörteile

Folgen Sie den Anweisungen zur Reinigung und Desinfektion der Zubehörteile genau, da sie für die Leistungen des Gerätes und dem therapeutischen Erfolg grundlegend sind.

Vor und nach jeder Anwendung

- Waschen Sie Ihre Hände immer gründlich, bevor Sie die Zubehörteile säubern und desinfizieren.
- Wird das Gerät von mehreren Personen genutzt, sollte jede ein eigenes Komplett-Set (sog. Year Pack) besitzen. Wechseln Sie dieses vor jeder

Behandlung oder tauschen es im Falle einer Verunreinigung aus.

- Drehen Sie das Oberteil des Verneblers (5) gegen den Uhrzeigersinn, um den Vernebler zu öffnen und um den Zerstäuberkopf (5a) zu entfernen.

Reinigung mit Wasser

- Waschen Sie alle verwendeten Teile (bis auf Luftschlauch und Kompressor) des Verneblers (5) / (5a), das Mundstück (7), die Masken (8) / (9) und das Nasenstück (12) unter fließendem Wasser bei max. 60 °C mit etwas Spülmittel.
- Spülen Sie alle Teile danach gründlich ab. Stellen Sie sicher, dass sämtliche Ablagerungen abgewaschen wurden.
- Bei grober Verschmutzung können Sie auch eine saubere Bürste verwenden.

Desinfektion / In kochendem Wasser

- Desinfizieren Sie den zerlegten Vernebler und das verwendete Zubehör (bis auf den Luftschlauch und den Kompressor) immer im Anschluss an die normale Reinigung. Wichtig, da nur im Vorfeld gesäuberte Materialien wirksam desinfiziert werden können.
- Legen Sie dazu die Einzelteile Ihres Verneblers und das verwendete Zubehör (bis auf den Luftschlauch) für mindestens 5 Minuten

in kochendes Wasser. Verwenden Sie einen sauberen Topf und achten Sie darauf, dass genügend Wasser enthalten ist (Kunststoffteile schmelzen bei Berührung mit dem heißen Topfboden).

- Mögliche Verfärbungen (Kalkgehalt des Wassers) sind möglich, jedoch völlig unbedenklich und haben keinen Einfluss auf die Funktion der Einzelteile. Um Kalkablagerungen zu minimieren, können Sie auch entmineralisiertes oder destilliertes Wasser verwenden.
- Alle Zubehörteile des Inhalators (bis auf den Luftschlauch) können ebenfalls mit chemischen Desinfektionsmitteln gereinigt werden. Folgen Sie den Anweisungen des Desinfektionsmittelherstellers.

 Benutzen Sie nur Kaltsterisierungs-lösungen gemäß Herstelleranweisung.

- Sie können, falls vorhanden, die Reinigung auch mit einem handelsüblichen, thermischen Desinfektionsgerät für Babyflaschen durchführen (ausgenommen Luftschlauch).
- Nach der Reinigung immer alle Zubehörteile auf Umgebungstemperatur abkühlen lassen, bevor sie erneut benutzt werden.

Zur Aufbewahrung nach jeder Reinigung die Einzelteile auf ein trockenes, fusselfreies Handtuch legen und trocknen lassen. Anschließend die Teile an einem trockenen und staubfreien Ort (z.B. im Aufbewahrungsbeutel) aufbewahren.



Den Luftschlauch nicht abkochen oder autoklavieren!

Den Luftschlauch bitte nur äußerlich reinigen. Sollte Feuchtigkeit in den Schlauch gelangen, das Gerät erneut einschalten, um den Schlauch zu trocknen.

Der Luftschlauch ist nicht hitzebeständig und sollte daher keinen größeren Temperaturen ausgesetzt werden. Nicht thermisch desinfizieren oder sterilisieren.

4. Wartung, Pflege und Service

Bestellen Sie alle Ersatzteile bei Ihrer Apotheke oder kontaktieren Sie den aponorm®-Service (siehe Vorwort).

Austausch des Verneblers und Zubehörteile

Tauschen Sie den Vernebler ⑤ nach längerer Nichtbenutzung aus, falls dieser Verformungen oder Risse aufweist oder falls der Zerstäuberkopf ⑤a durch ein eingetrocknetes Medikament, Staub etc. verstopft ist.

Wir empfehlen, den Vernebler und Zubehörteile wie Masken, Mund- und Nasenstück je nach Gebrauch nach 6 bis 12 Monaten, spätestens jedoch nach max. 12 Monaten, auszutauschen.

Kunststoffteile wie Verneblereinheit, Mundstück, Masken und Luftschlauch unterliegen bei regelmäßigem Gebrauch und anschließender Reinigung einem gewissen Verschleiß.

Um die einwandfreie Funktion des Verneblers und gleichbleibende Effektivität der Behandlung zu gewährleisten, empfehlen wir daher die Zubehörteile sowie den Filter regelmäßig zu prüfen und mindestens einmal jährlich auszuwechseln, z.B. durch ein Year Pack.



Vewenden Sie nur den Originalvernebler!

Austausch des Luftfilters

Bei normalen Benutzungsbedingungen ist der Luftfilter ⑬ nach etwa 500 Betriebsstunden oder einem Jahr auszutauschen.

Wir empfehlen, den Luftfilter regelmäßig zu kontrollieren (10-12 Anwendungen) und auszutauschen, wenn er grau oder braun verfärbt ist oder dieser sich feucht anfühlt.

Luftfilter entfernen und durch einen neuen ersetzen.

Um den Filter zu ersetzen, öffnen Sie das Luftfilterfach ④ an der oberen Seite des Geräts, entfernen den gebrauchten Luftfilter und ersetzen diesen durch einen neuen ⑩.

Dem Gerät liegen 5 Ersatzfilter bei.

☞ Versuchen Sie nicht, den Filter für Wiederverwendung zu reinigen. Waschen Sie den Filter nicht und verwenden Sie ihn nicht wieder!

☞ Der Luftfilter darf nicht repariert oder gewartet werden, während er bei einem Patienten im Einsatz ist.



Nur Originalfilter verwenden! Benutzen Sie das Gerät nicht ohne Filter!

5. Fehlfunktionen und Maßnahmen

Das Gerät lässt sich nicht einschalten

- Stellen Sie sicher, dass das Netzkabel ② richtig in die Steckdose gesteckt ist.
- Stellen Sie sicher, dass sich der Ein/Aus Schalter ③ auf der Position «I» befindet.
- Stellen Sie sicher, dass das Gerät innerhalb der in dieser Anleitung angegebenen Betriebsdauer betrieben wurde (30 Min. Ein / 30 Min. Aus).

Das Gerät vernebelt nur schwach oder gar nicht

- Bitte beachten Sie die Hinweise unter 1. Sicherheitshinweise und unter 2. Vorbereitung und Anwendung des Gerätes.
- Stellen Sie sicher, dass der Netzstecker richtig in die Steckdose gesteckt ist.
- Stellen Sie sicher, dass der Ein/Aus Schalter sich auf der Position „I“ befindet.
- Das Gerät hat sich unter Umständen aufgrund einer Überhitzung automatisch ausgeschaltet. Warten Sie, bis es sich abgekühlt hat und versuchen Sie es erneut. Max. Dauerbetrieb 30 Min.
- Gerät und Lufteinlassschlitze nicht abdecken!
- Stellen Sie sicher, dass der Luftschlauch ⑥ an beiden Enden sachgemäß befestigt ist.

- Stellen Sie sicher, dass der Luftschlauch ⑥ nicht zusammengedrückt, verbogen, verschmutzt oder blockiert ist. Wenn nötig, ersetzen Sie ihn durch einen neuen.
- Stellen Sie sicher, dass der Vernebler ⑤ vollständig zusammengesetzt ist und der blaue Zerstäuberkopf ⑤a richtig platziert wurde und nicht verstopft ist.

Hinweis: ohne den blauen Zerstäuberkopf ist eine Verneblung nicht möglich!

- Stellen Sie sicher, dass die korrekte Menge Inhalationslösung (mind. 2 ml, max. 8 ml) eingefüllt ist.
- Verneblerset gerade halten, nicht über 60° kippen.
- Stellen Sie sicher, dass alle Teile ordnungsgemäß gereinigt wurden.
- Teile auf Verstopfung prüfen.
- Überprüfen Sie regelmäßig Luftfilter und Zubehörtteile auf Verschmutzungen und tauschen diese ggfs. aus.

6. Garantie

Für dieses Gerät gewähren wir **5 Jahre Garantie** ab Kaufdatum. Die Garantie gilt nur bei Vorlage einer vom Händler ausgefüllten Garantiekarte (siehe letzte Seite) mit Kaufdatum oder des Kassenbelegs.

Bitte wenden Sie sich an Ihren Fachhändler (siehe Einleitung).

Die gesetzlichen Rechte des Verbrauchers (z.B. Gewährleistungsrechte) werden durch diese Garantie nicht eingeschränkt und bleiben von ihr unberührt.

- Die Garantie erstreckt sich nur auf den Kompressor. Die austauschbaren Teile, wie Vernebler, Masken, Mundstück, Luftschlauch und Filter sind nicht inbegriffen.
- Wurde das Gerät durch den Benutzer geöffnet oder verändert, erlischt der Garantieanspruch.
- Die Garantie erstreckt sich nicht auf Schäden, die auf unsachgemäße Handhabung, Unfälle oder Nichtbeachtung der Gebrauchsanleitung zurückzuführen sind.

7. Technische Daten

Verneblungsmenge: 0,40 ml/Min. (NaCl 0,9%)

Partikelgröße:

59% < 5 µm

3,1 µm (MMAD)

Max. Luftstrom: 15 l/Min.

Betriebsluftstrom: 5,31 l/Min.

Geräuschpegel: 52 dBA

Elektr. Anschluss: 230V 50 Hz AC

Länge des Netzkabels: 1,6 m

Vernebler Füllmenge:

Min. 2 ml; max. 8 ml

Restmenge: 0,8 ml

Betriebsdauer: 30 Min. Ein / 30 Min. Aus

Betriebsbedingungen:

10 - 40 °C

30 - 85 % relative maximale Luftfeuchtigkeit

700 - 1060 hPa Luftdruck

Lager- und Transportbedingungen:

-20 - +60 °C

10 - 95 % relative maximale Luftfeuchtigkeit

700 - 1060 hPa Luftdruck

Gewicht: 1424 g

Größe: 200 x 183 x 153 mm

IP Klasse: IP21

Verweis auf Normen:

EN 13544-1; EN 60601-1;

EN 60601-2; EN 60601-1-6;

IEC 60601-1-11

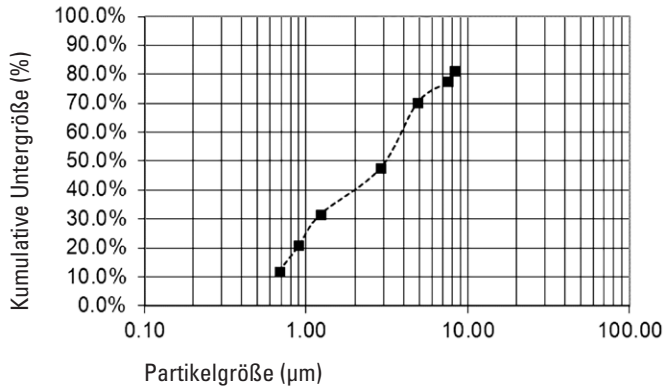
Durchschnittliche Lebensdauer:

1000 Stunden

Dieses Gerät entspricht den Anforderungen der Richtlinie für Medizinische Geräte 93/42/EWG. Gerät der Klasse II in Bezug auf Schutz vor Stromschlägen. Vernebler, Mundstück und Masken sind angewendete Teile vom Typ BF.



Die technischen Spezifikationen können ohne vorherige Ankündigung geändert werden.



8. Leitfaden und Herstellererklärung

Elektromagnetische Aussendungen

Das aponorm® by microlife Kompressor-Inhalationsgerät Compact Kids ist für die nachstehende

elektromagnetische Umgebung ausgelegt. Der Kunde oder Benutzer des Inhalationsgerätes hat eine entsprechende Umgebung sicherzustellen.

Aussendungsprüfung	Erfüllung der Anforderungen	Elektromagnetische Umgebung - Leitfaden
HF-Aussendungen CISPR 11	Gruppe 1	Das aponorm® by microlife Kompressor-Inhalationsgerät Compact Kids verwendet HF-Energie nur für interne Funktionen. Die HF-Aussendungen sind daher sehr gering, und es ist unwahrscheinlich, dass benachbarte elektronische Geräte gestört werden.
HF-Aussendungen CISPR 11	Klasse [B]	Das aponorm® by microlife Kompressor-Inhalationsgerät Compact Kids ist für alle Einrichtungen einschließlich Wohnbereich und solchen Einrichtungen geeignet, die direkt an das öffentliche Niederspannungsnetz angeschlossen sind, das auch Wohngebäude versorgt.
Oberschwingungsströme IEC 61000-3-2	Klasse A	
Spannungsschwankungen / Flicker IEC 61000-3-3	Anforderungen erfüllt	

Anmerkung: U_T ist die Wechselspannung vor Anwendung des Prüfschärfegrads.

Elektromagnetische Aussendungen

Das aponorm® by microlife Kompressor-Inhalationsgerät Compact Kids ist für die nachstehende


elektromagnetische Umgebung ausgelegt. Der Kunde oder Benutzer des Inhalationsgerätes hat eine entsprechende Umgebung sicherzustellen.

Störfestigkeitsprüfung	IEC 60601 Prüfschärfegrad (Prüfpegel)	Erfüllungsniveau	Elektromagnetische Umgebung - Leitfadern
Entladung elektrostatischer Elektrizität (ESD) IEC 61000-4-2	±6 kV Kontakt ±8 kV Luft	±6 kV Kontakt ±8 kV Luft	Die Böden sollten aus Holz, Beton oder Keramikfliesen bestehen. Wenn die Böden einen synthetischen Belag haben, ist eine relative Luftfeuchtigkeit von mindestens 30 % empfehlenswert.
Schnelle transiente elektrische Störgrößen/Burst IEC 61000-4-4	Netzanschluss-Leitungen: ±2 kV Eingangs-/Ausgangsleitungen: ±1 kV	Netzanschlussleitungen: ±2 kV Eingangs-/Ausgangsleitungen: ±1 kV	Die Qualität der Versorgungsspannung muss der einer typischen Geschäfts- oder Krankenhausumgebung entsprechen.
Stoßspannungen IEC 61000-4-5	Leitung(en) zu Leitung(en): ±1 kV Leitung(en) zu Erde: ±2 kV	Leitung(en) zu Leitung(en): ±1 kV Leitung(en) zu Erde: ±2 kV	Die Qualität der Versorgungsspannung muss der einer typischen Geschäfts- oder Krankenhausumgebung entsprechen.
Spannungseinbrüche, Kurzzeitunterbrechungen und Spannungsschwankungen in Netzanschlussleitungen IEC 61000-4-11	5% UT (>95% dip in UT) 0.5 Zyklen 40% UT (60% dip in UT) 5 Zyklen 70% UT (30% dip in UT) 25 Zyklen <5% UT (>95% dip in UT) 5s	5% UT (>95% dip in UT) 0.5 Zyklen 40% UT (60% dip in UT) 5 Zyklen 70% UT (30% dip in UT) 25 Zyklen <5% UT (>95% dip in UT) 5s	Die Qualität der Versorgungsspannung muss der einer typischen Geschäfts- oder Krankenhausumgebung entsprechen.

Elektromagnetische Aussendungen

Das aponorm® by microlife Kompressor-Inhalationsgerät Compact Kids ist für die nachstehende

elektromagnetische Umgebung ausgelegt. Der Kunde oder Benutzer des Inhalationsgerätes hat eine entsprechende Umgebung sicherzustellen.

Störfestigkeitsprüfung	IEC 60601 Prüfschärfe-grad (Prüfpegel)	Erfüllungsniveau	Elektromagnetische Umgebung – Leitfadern
Leitungsgeführte Störgrößen, induziert durch HF-Felder IEC61000-4-6	150 kHz bis 80 MHz: 3 V effektiv	150 kHz bis 80 MHz: 3 V effektiv	Tragbare und mobile HF-Kommunikationsgeräte dürfen nicht in einer geringeren Entfernung von jedem beliebigen Teil, auch der Kabel, des aponorm® by microlife Kompressor-Inhalationsgerät Compact Kids verwendet werden, als der empfohlenen Entfernung, die sich aus der Gleichung für die Frequenz des jeweiligen Senders errechnet. Empfohlene Abstände: $d = 0,6 \sqrt{P}$; $d = 1,2 \sqrt{P}$
Ausgestrahlte hochfrequente elektrische Felder IEC61000-4-3	80MHz bis 2.5GHz: 3V/m	80MHz bis 2.5GHz: 3V/m	80 MHz - 800 MHz: $d = 1,2 \sqrt{P}$ 800 MHz - 2,7 GHz: $d = 2,3 \sqrt{P}$ Mit P gleich der maximalen Ausgangsleistung des Senders in Watt (W) nach Angabe des Senderherstellers, d gleich dem empfohlenen Abstand in Metern (m). Die Feldstärken fester HF-Sender, wie in einer elektromagnetischen Untersuchung des Standorts bestimmt, müssen in jedem Frequenzbereich unter dem Erfüllungsniveau liegen. Störungen können in der Nähe von Geräten/Anlagen auftreten, die das folgende Symbol tragen: 

Hinweis 1: Bei 80 MHz und 800 MHz gilt der höhere Frequenzbereich.

Hinweis 2: Eventuell gelten diese Richtlinien nicht in jedem Fall. Die elektromagnetische Ausbreitung wird durch Adsorption und Reflexion an Gebäuden, Gegenständen und Personen beeinflusst.

^a Die Feldstärken fester Sender wie Basisstationen von Funktelefonen (mobil, schnurlos) und terrestrischen Mobilfunkgeräten, Amateurfunkgeräten, amplitudenmodulierten und frequenzmodulierten Rundfunk- und Fernsehsendern kann nicht theoretisch genau vorherbestimmt werden. Zur Beurteilung der elektromagnetischen Umgebung beim

Vorliegen fester HF-Sender ist eine elektromagnetische Untersuchung des Standorts in Betracht zu ziehen. Wenn die gemessene Feldstärke am Einsatzort des aponorm[®] by microlife Kompressor-Inhalationsgerät Compact Kids über dem geltenden HF-Erfüllungsniveau liegt, ist das aponorm[®] by microlife Kompressor-Inhalationsgerät Compact Kids auf störungsfreien Betrieb zu überwachen. Beim Auftreten von Funktionsstörungen können weitere Maßnahmen erforderlich werden, z. B. eine Neuausrichtung oder ein anderer Standplatz für das aponorm[®] by microlife Kompressor-Inhalationsgerät Compact Kids.

^b Im Frequenzbereich 150 kHz bis 80 MHz müssen die Feldstärken unter 3 V/m liegen.

Empfohlene Abstände zwischen tragbaren und mobilen HF-Kommunikationsgeräten und dem Gerät

Das aponorm® by microlife Kompressor-Inhalationsgerät Compact Kids ist für eine elektromagnetische Umgebung ausgelegt, in der die HF-Strahlungsstörungen kontrolliert sind. Der Kunde oder Benutzer des Inhalationsgerätes kann elektromagnetische Störungen minimieren, indem er den

nachstehend empfohlenen Mindestabstand zwischen dem mobilen HF-Kommunikationsgerät (Sender) und dem Inhalationsgerät einhält. Dieser richtet sich nach der maximalen Ausgangsleistung des Kommunikationsgeräts.

Maximale Ausgangsnennleistung des Senders W	Abstand je nach Senderfrequenz m			
	150 kHz bis 80 MHz (Ausgang ISM- und Amateurfunk-bänder) $d = 1,2 \sqrt{P}$	150 kHz bis 80 MHz (Eingang ISM- und Amateurfunk-bänder) $d = 0,6 \sqrt{P}$	80 MHz bis 800 MHz $d = 1,2 \sqrt{P}$	800 MHz bis 2,7 GHz $d = 2,3 \sqrt{P}$
0,01	0,12	0,06	0,12	0,23
0,01	0,12	0,06	0,12	0,23
0,01	0,12	0,06	0,12	0,23
0,01	0,12	0,06	0,12	0,23
0,01	0,12	0,06	0,12	0,23
0,01	0,12	0,06	0,12	0,23

Bei Sendern, deren maximale Ausgangsleistung nicht angeführt ist, kann der empfohlene Abstand d in Metern (m) anhand der Gleichung für die Senderfrequenz abgeschätzt werden, bei der P die maximale Ausgangsnennleistung des Senders in Watt (W) laut Angabe des Hersteller ist.

Hinweis 1: Bei 80 MHz und 800 MHz gilt der Abstand für den höheren Frequenzbereich.

Hinweis 2: Eventuell gelten diese Richtlinien nicht in jedem Fall. Die elektromagnetische Ausbreitung wird durch Adsorption und Reflexion an Gebäuden, Gegenständen und Personen beeinflusst.

Garantiekarte

Ihre Sicherheit: die aponorm® by microlife Garantie.

Ihr neues Inhalationsgerät ist ein medizinisches Präzisionsgerät der Spitzenklasse. Dafür verbürgen wir uns mit unserem guten Namen und unserer

5-Jahres-Garantie.

Die genauen Garantie-Bedingungen finden Sie auf Seite 15 der Gebrauchsanweisung. Die gesetzlichen Rechte des Verbrauchers (z.B. Gewährleistungsrechte) werden durch diese Garantie nicht eingeschränkt und bleiben von ihr unberührt.



aponorm® Compact Kids – Garantiekarte

Name des Käufers

Seriennummer

Kaufdatum

Apotheke

apo norm®

die marke der apotheke

WEPA

DIE APOTHEKENMARKE

Vertrieb durch:
WEPA Apothekenbedarf
GmbH & Co KG
D-56204 Hillscheid
www.wepa-dieapothekenmarke.de
www.aponorm.de



 Hersteller:
Globalcare Medical Technology Co., Ltd
7th Building, 39 Middle Industrial Main Road,
European Industrial Zone, Xiaolan Town,
528415 Zhongshan City, Guangdong Province, PRC



Donawa Lifescience Consulting Srl
Piazza Albania, 10
00153 Rome / Italy

Bestell-Nr. 047930



PZN -14294229



GB Compact Kids 2318
p957400-w

CE0123